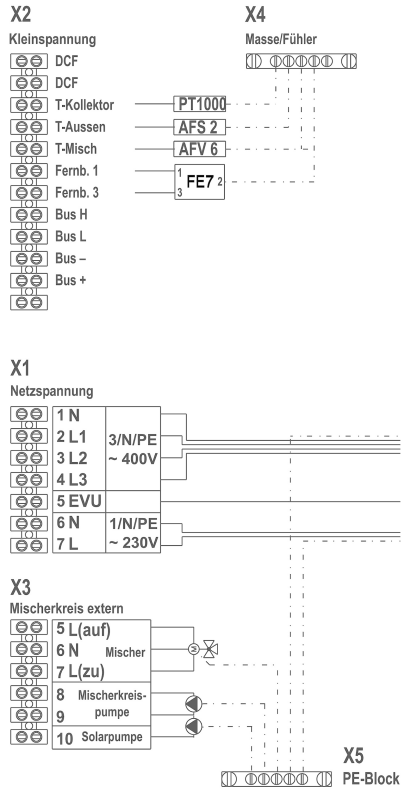
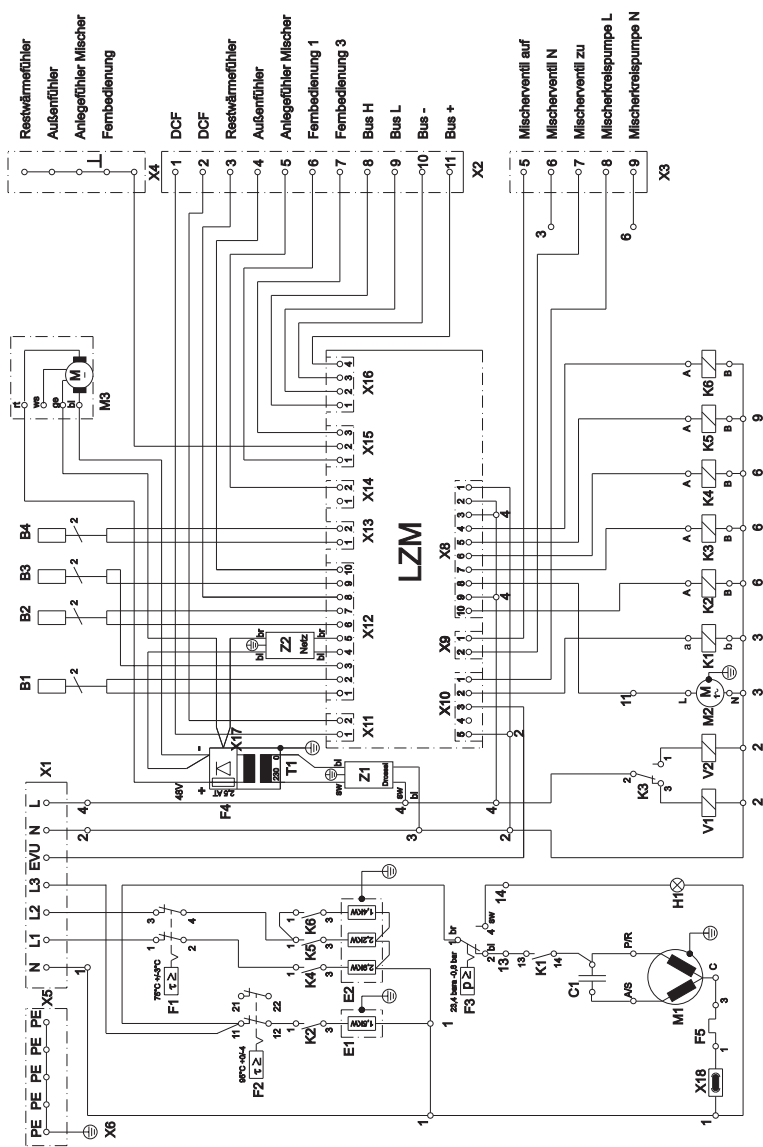


Монтажная схема для AWP ... и AWP ... S



AWP 150



## AWP 150

- V1 - датчик прямого контура
  - V2 - датчик теплой воды
  - V3 - датчик обратного контура
  - V4 - датчик оттаивания
  - C1 - рабочий конденсатор
  - E1 - нагревательный стержень теплой воды
  - E3 - нагревательный стержень отопительной системы
  - F1 - предохранительный ограничитель температуры отопления
  - F2 - предохранительный ограничитель температуры горячей воды
  - F3 - ограничитель давления
  - F4 - предохранитель блока питания
  - F5 - кликсон компрессора
  - H1 - Сообщение о неисправности высокого давления
  - K1 - реле компрессора
  - K2 - реле нагревательного стержня теплой воды
  - K3 - реле переключения теплой воды/отопительной установки
  - K4 - реле ступени 3 отопительной установки
  - K5 - реле ступени 2 отопительной установки
  - K6 - реле ступени 1 отопительной установки
  - M1 - Компрессор
  - M2 - циркуляционный насос
  - M3 - вытяжной вентилятор
  - T1 - блок питания
  - V1 - магнитный клапан отопительной установки
  - V2 - магнитный клапан теплой воды
  - X1 - присоединения к сети электропитания
  - X2 - низкое напряжение внешнее
  - X3 - контур смешивания внешний
  - Z1 - элемент помехоподавления (дроссель)
  - Z2 - элемент помехоподавления (сеть)
-