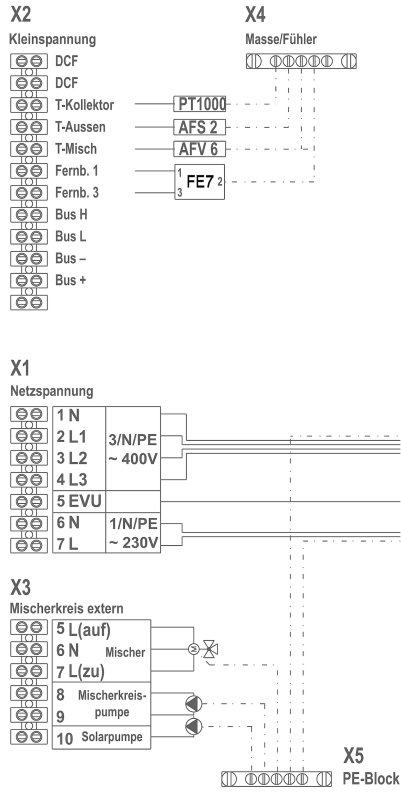
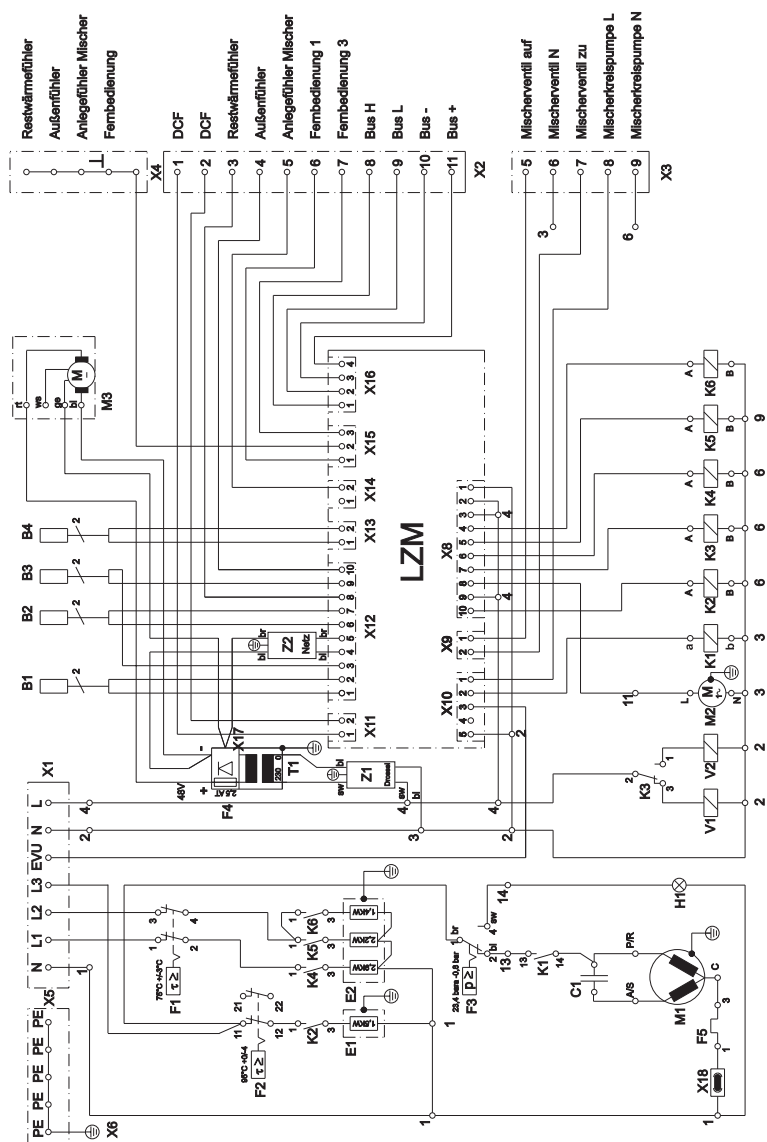


Монтажная схема для AWP ... и AWP ... S



AWP 200



AWP 200

- V1 - датчик прямого контура
 - V2 - датчик теплой воды
 - V3 - датчик обратного контура
 - V4 - датчик оттаивания
 - C1 - рабочий конденсатор
 - E1 - нагревательный стержень теплой воды
 - E3 - нагревательный стержень отопительной системы
 - F1 - предохранительный ограничитель температуры отопления
 - F2 - предохранительный ограничитель температуры горячей воды
 - F3 - ограничитель давления
 - F4 - предохранитель блока питания
 - F5 - кликсон компрессора
 - H1 - Сообщение о неисправности высокого давления
 - K1 - реле компрессора
 - K2 - реле нагревательного стержня теплой воды
 - K3 - реле переключения теплой воды/отопительной установки
 - K4 - реле ступени 3 отопительной установки
 - K5 - реле ступени 2 отопительной установки
 - K6 - реле ступени 1 отопительной установки
 - M1 - Компрессор
 - M2 - циркуляционный насос
 - M3 - вытяжной вентилятор
 - T1 - блок питания
 - V1 - магнитный клапан отопительной установки
 - V2 - магнитный клапан теплой воды
 - X1 - присоединения к сети электропитания
 - X2 - низкое напряжение внешнее
 - X3 - контур смешивания внешний
 - Z1 - элемент помехоподавления (дроссель)
 - Z2 - элемент помехоподавления (сеть)
-