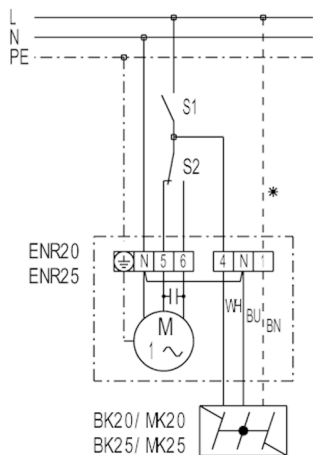
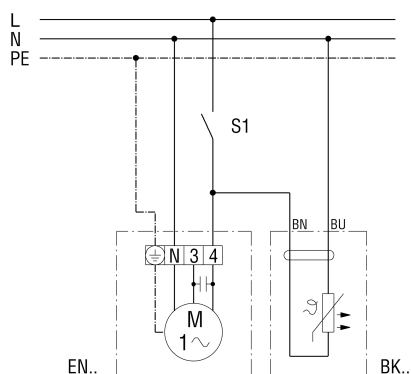


ENR 20, ENR 25, ENR 31 с переключателем ВКЛ/ВЫКЛ и перекидным выключателем



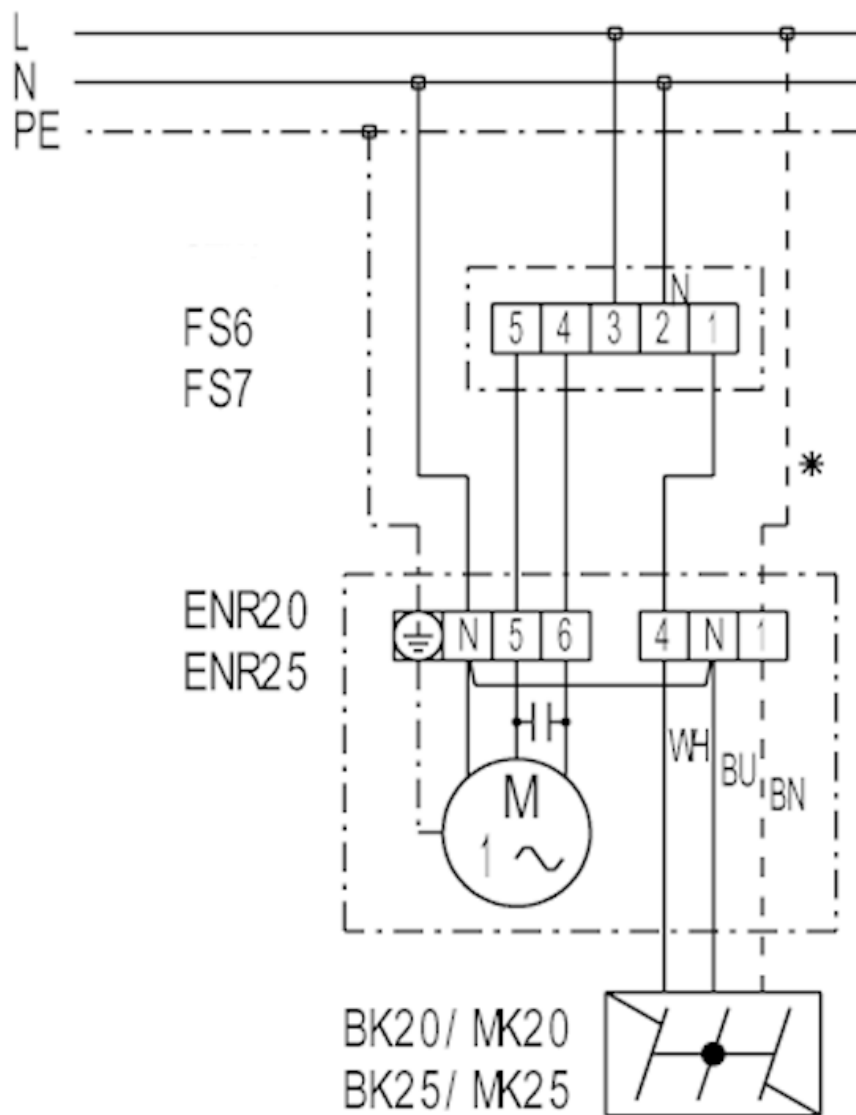
- S1 - Выкл. / выкл.
- S2 - Переключение вытяжная/приточная вентиляция
- Клемма 5 - вытяжная вентиляция
- Клемма 6 - приточная вентиляция
- * - провод только для заслонки МК...

ВК с внутривентилятором EN..., без регулирования скорости вращения



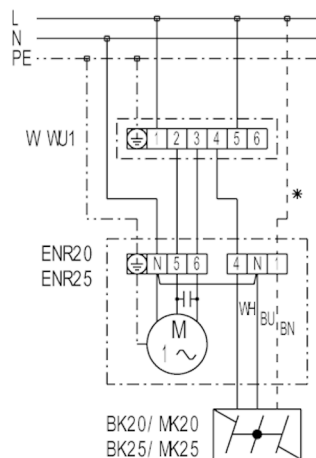
S1 ВКЛ/ВЫКЛ вентилятор (обеспечивается заказчиком)

БК с внутривенным вентилятором EN..., без регулирования скорости вращения



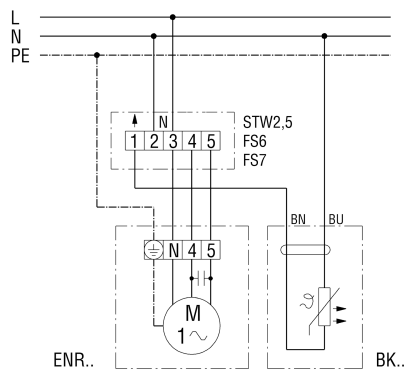
S1 ВКЛ/ВЫКЛ вентилятор (обеспечивается заказчиком)

ENR 20, ENR 25, ENR 31 с реверсивным переключателем W1, WU1



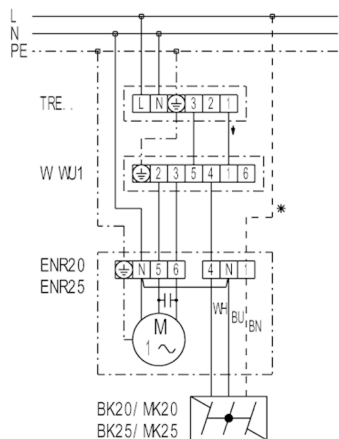
W 1 - реверсивный переключатель (вытяжная/ приточная вентиляция, ВКЛ/ВЫКЛ), настенный монтаж
 WU 1 - реверсивный переключатель (вытяжная/ приточная вентиляция, ВКЛ/ВЫКЛ), скрытый монтаж
 * - провод только для заслонки МК...

БК с вентилятором ENR... и регулятором скорости вращения STW 2,5 в варианте настенного монтажа



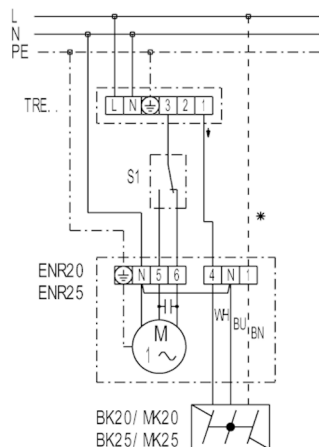
FS6 - Ступенчатый переключатель: 2 скорости вращения, приточная / вытяжная вентиляция (FS 6 нельзя применять для ENR 31)
 FS7 - Ступенчатый переключатель: Приточно-вытяжная вентиляция

ВК с вентилятором ENR... и регулятором скорости вращения STW 2,5 в варианте настенного монтажа



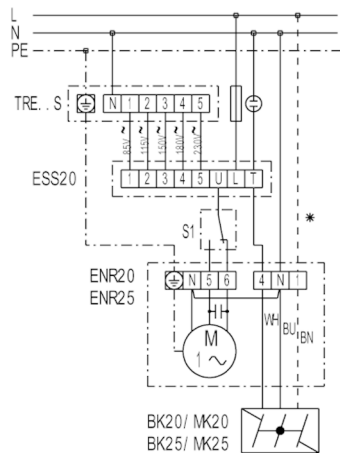
FS6 - Ступенчатый переключатель: 2 скорости вращения, приточная / вытяжная вентиляция (FS 6 нельзя применять для ENR 31)
 FS7 - Ступенчатый переключатель: Приточно-вытяжная вентиляция

EN 20, EN 25, EN 31 с 5-ступенчатым трансформатором TRE и перекидным выключателем



TRE - 5-ступенчатый трансформатор (ВКЛ/ВЫКЛ, 5 скоростей вращения)
 S1 - реверсивный переключатель (вытяжная/ приточная вентиляция)
 * - провод только для заслонки МК...

ENR 20, ENR 25, ENR 31 с 5-ступенчатым трансформатором TRE...S и с 5-ступенчатым переключателем ESS 20



- TRE - 5-ступенчатый трансформатор, монтаж в шкафу управления
- ESS 20 - 5-ступенчатый переключатель (ВКЛ/ВЫКЛ, 5 скоростей вращения)
- S1 - реверсивный переключатель (вытяжная/ приточная вентиляция)
- * - провод только для заслонки МК...