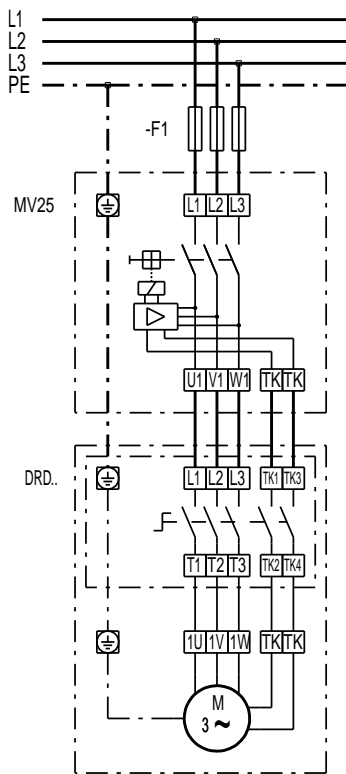
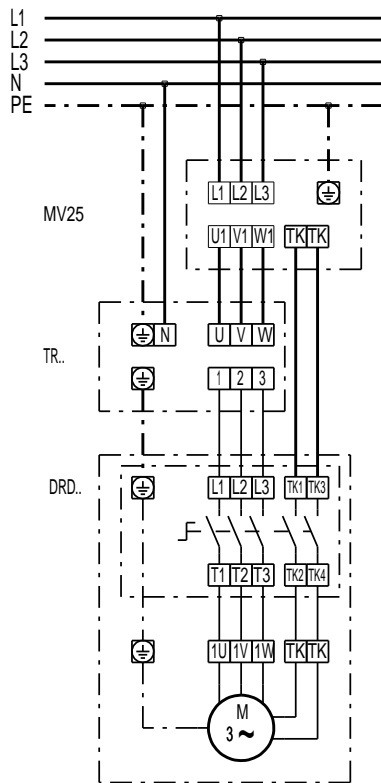


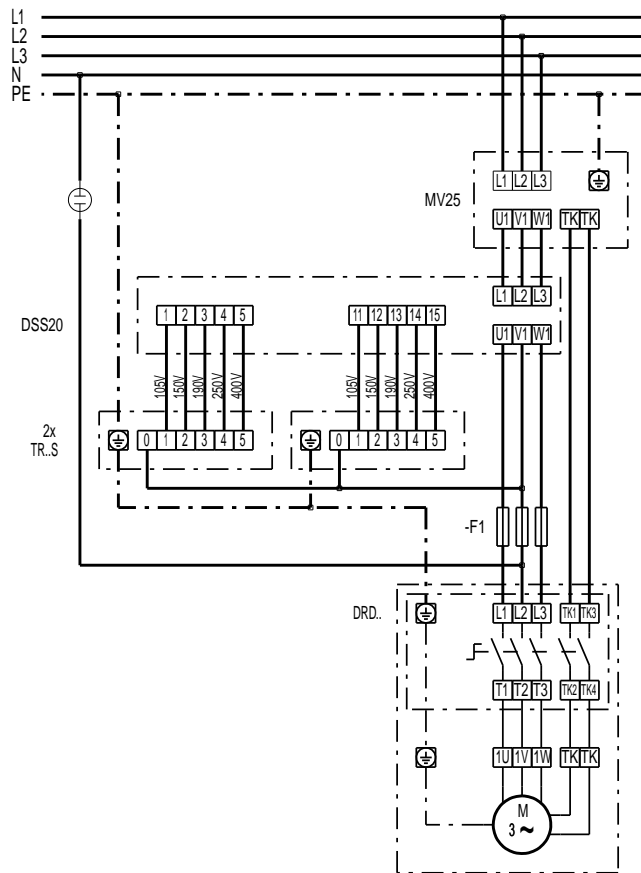
DRD 18/2 B



DRD 18/2 B



DRD 18/2 B



DRD 18/2 B

