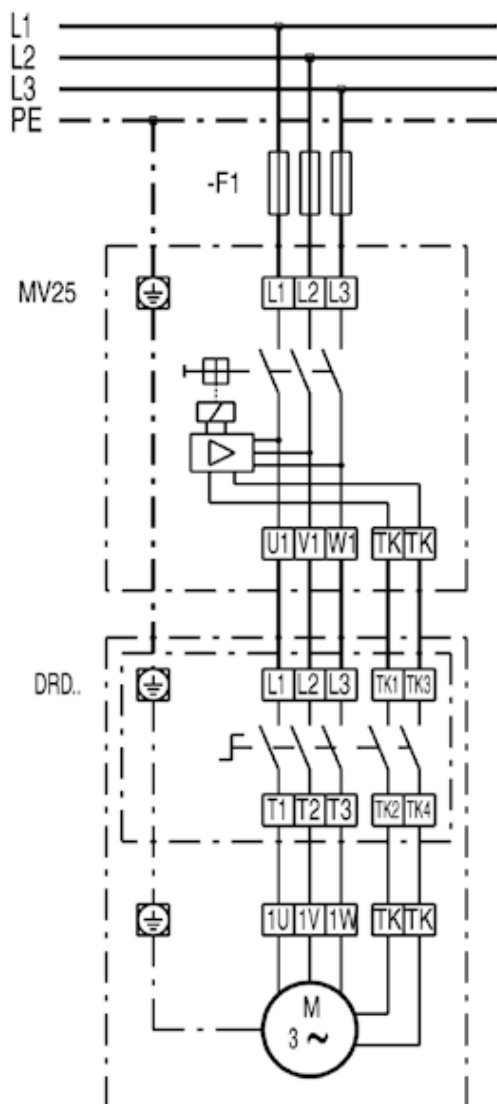
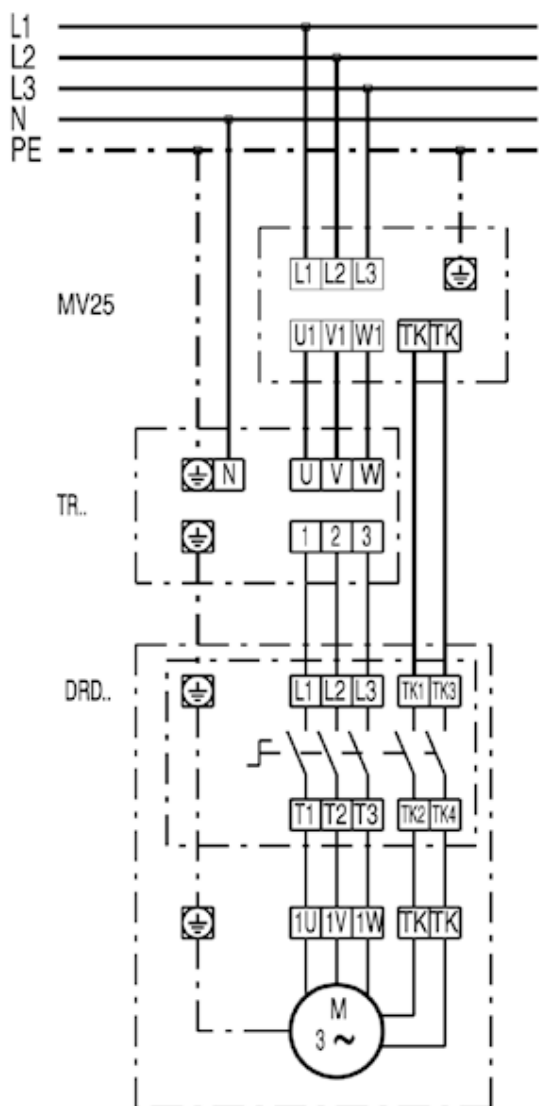


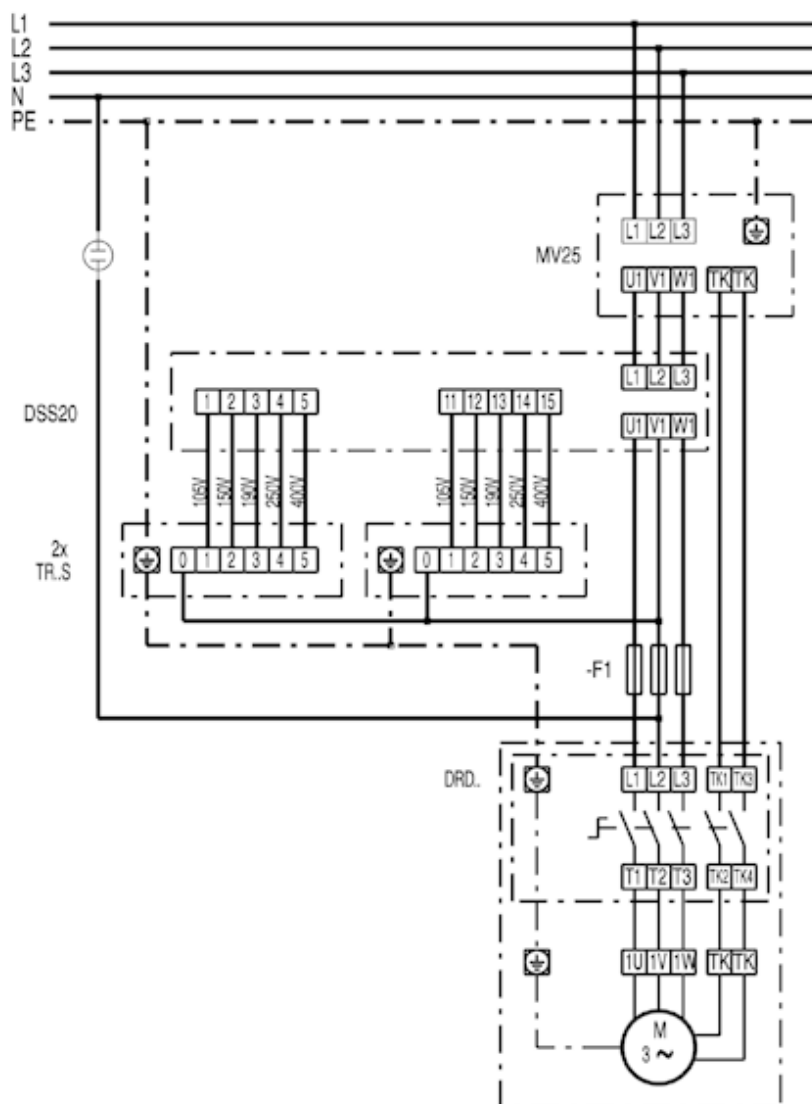
DRD 50/8



DRD 50/8



DRD 50/8



DRD 50/8

