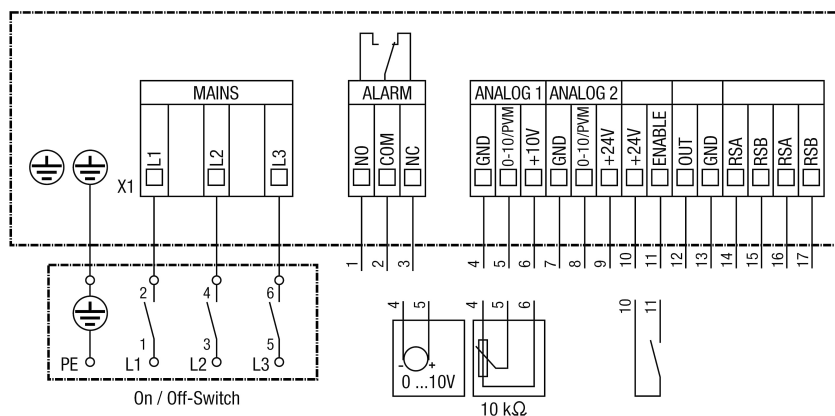


DSK 31-S EC



- Сеть L1
- Сеть L2
- Сеть L3
- 1 реле сигнализации о неисправности замыкается при неисправности
- 2 реле сигнализации о неисправности Com
- 3 реле сигнализации о неисправности размыкается при неисправности
- 4 GND
- 5 установка заданного значения
- 6 выход напряжения
- 7 GND
- 8 установка фактического значения
- 9 выход напряжения
- 10 выход напряжения
- 11 Enable $\leq 1V$ заблокировано / $\geq 10 V$ разблокировано (макс. 30 В) / входное сопротивление 4,7 кОм
- Выход частоты вращения 12 А
- 13 GND
- Интерфейс 14 RSA A-RS485 MODBUS RTU
- Интерфейс 15 RSB B-RS485 MODBUS RTU
- Интерфейс 16 RSA A-RS485 MODBUS RTU
- Интерфейс 17 RSB B-RS485 MODBUS RTU