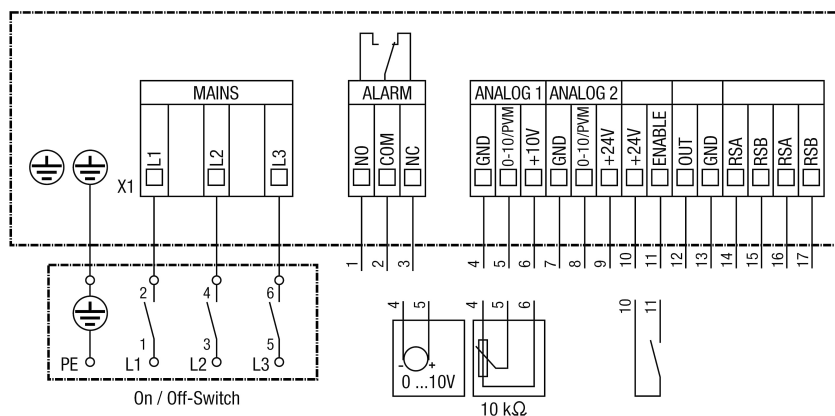


DSK 35 EC



Сеть L1

Сеть L2

Сеть L3

1 реле сигнализации о неисправности замыкается при неисправности

2 реле сигнализации о неисправности Com

3 реле сигнализации о неисправности размыкается при неисправности

4 GND

5 установка заданного значения

6 выход напряжения

7 GND

8 установка фактического значения

9 выход напряжения

10 выход напряжения

11 Enable $\leq 1V$ заблокировано / $\geq 10 V$ разблокировано (макс. 30 В) / входное сопротивление 4,7 кОм

Выход частоты вращения 12 А

13 GND

Интерфейс 14 RSA A-RS485 MODBUS RTU

Интерфейс 15 RSB B-RS485 MODBUS RTU

Интерфейс 16 RSA A-RS485 MODBUS RTU

Интерфейс 17 RSB B-RS485 MODBUS RTU