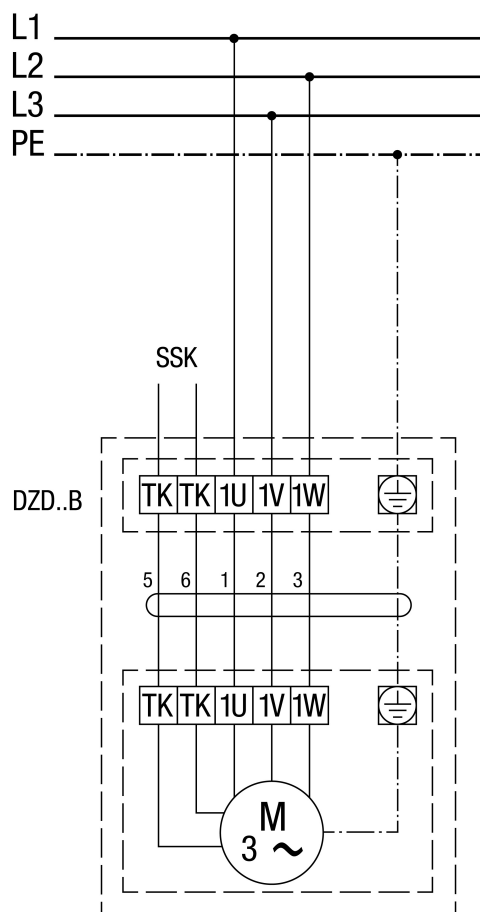


# DZD 30/4 В

**DZD..B, вращение против часовой стрелки (вытяжная вентиляция) = стандартное исполнение**



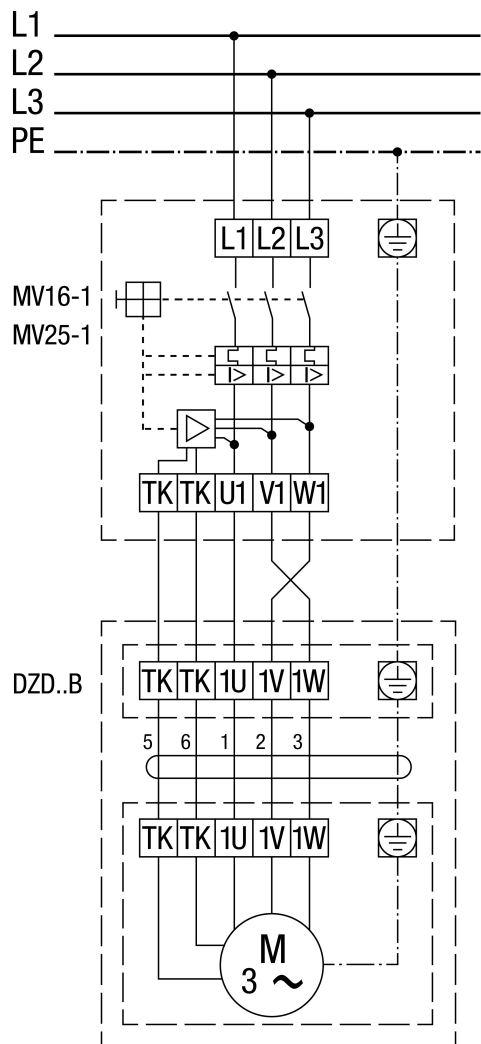
1 Скорость вращения

SSK - Цепь тока управления

Для вращения по часовой стрелке следует поменять местами 2 фазы на подключении вентилятора.

# DZD 30/4 B

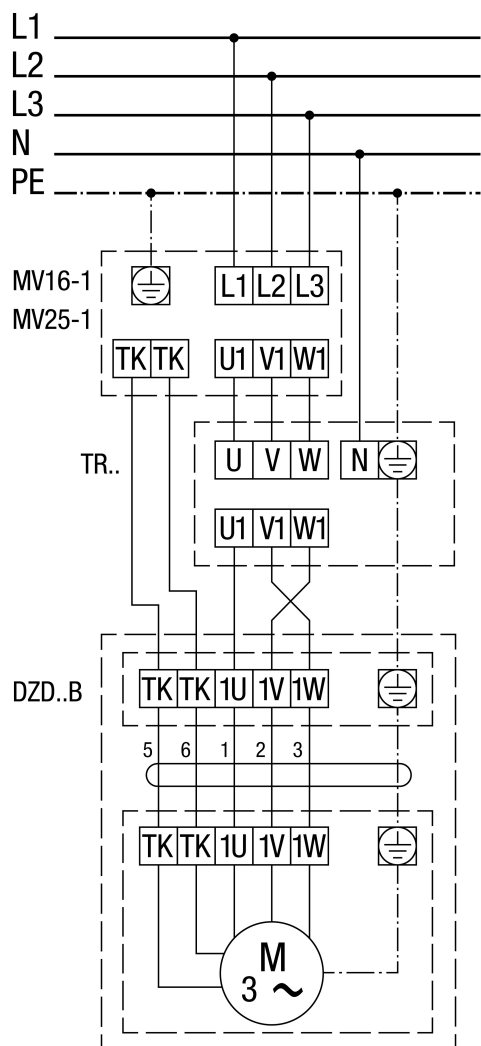
## DZD .. B с выключателем полной защиты двигателя MV 16-1/MV 25-1



Вращение против часовой стрелки (вытяжная вентиляция) = стандартное исполнение  
 Для вращения по часовой стрелке следует поменять местами 2 фазы на подключении вентилятора.

# DZD 30/4 B

**DZD ..B с 5-ступенчатым трансформатором TR.. и выключателем полной защиты двигателя MV 16-1/MV 25-1**



Вращение против часовой стрелки (вытяжная вентиляция) = стандартное исполнение  
 Для вращения по часовой стрелке следует поменять местами 2 фазы на подключении вентилятора.