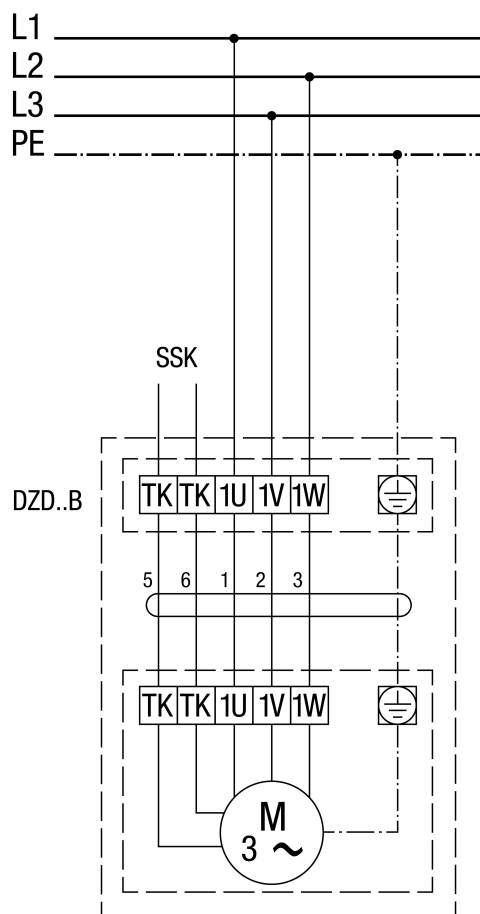


DZD 35/4 В

DZD..В, вращение против часовой стрелки (вытяжная вентиляция) = стандартное исполнение



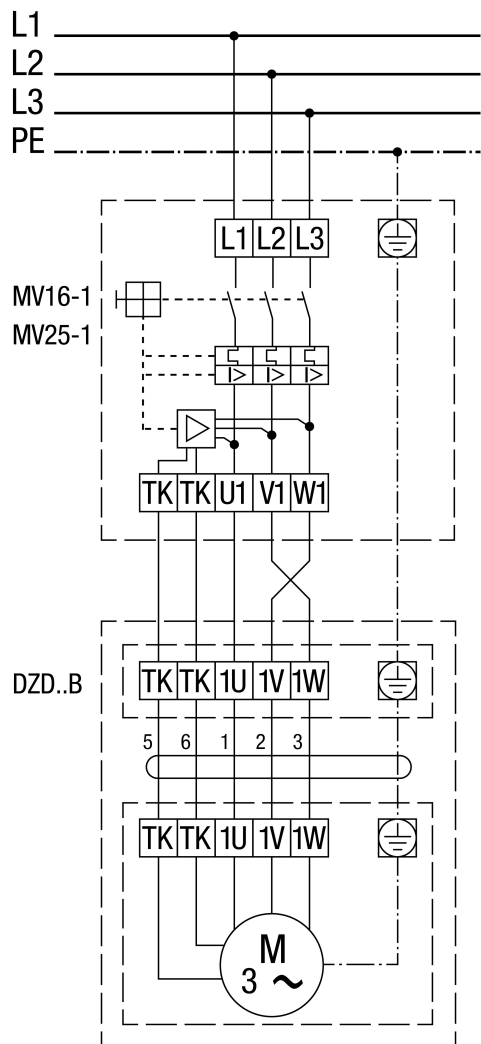
1 Скорость вращения

SSK - Цепь тока управления

Для вращения по часовой стрелке следует поменять местами 2 фазы на подключении вентилятора.

DZD 35/4 B

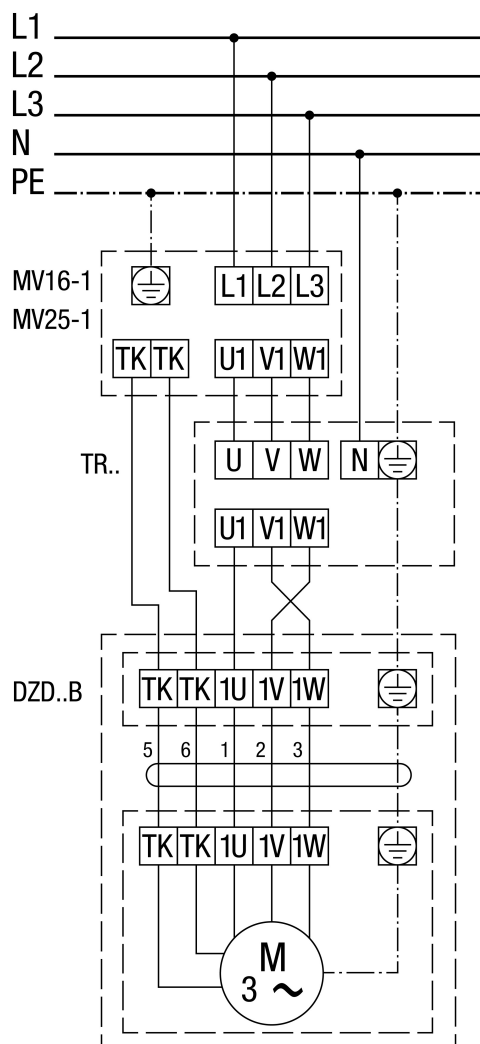
DZD .. B с выключателем полной защиты двигателя MV 16-1/MV 25-1



Вращение против часовой стрелки (вытяжная вентиляция) = стандартное исполнение
 Для вращения по часовой стрелке следует поменять местами 2 фазы на подключении вентилятора.

DZD 35/4 B

DZD ..B с 5-ступенчатым трансформатором TR.. и выключателем полной защиты двигателя MV 16-1/MV 25-1



Вращение против часовой стрелки (вытяжная вентиляция) = стандартное исполнение
 Для вращения по часовой стрелке следует поменять местами 2 фазы на подключении вентилятора.