

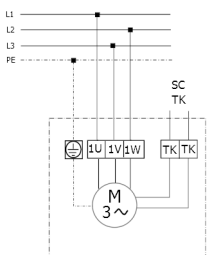
DZF 30/6 В

DZQ/DZS/DZF..В стандартное исполнение (вращение по часовой стрелке, 1 скорость вращения)



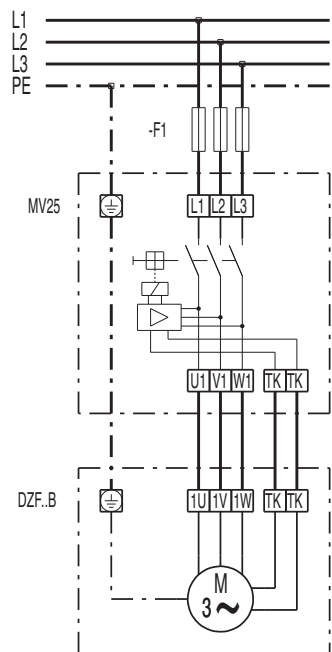
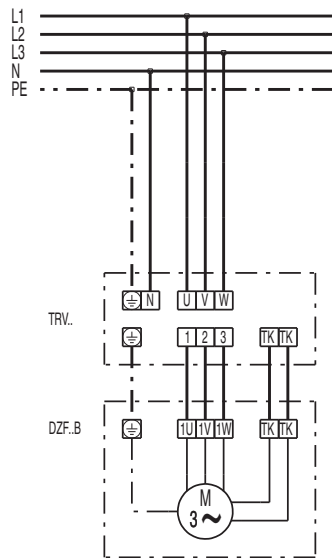
SC – защитный контакт
TK – термоконттакт

DZQ/DZS/DZF..В стандартное исполнение (вращение против часовой стрелки, 1 скорость вращения)

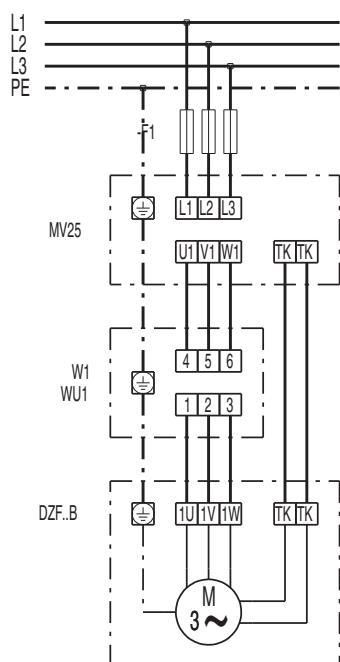


SC – защитный контакт
TK – термоконттакт

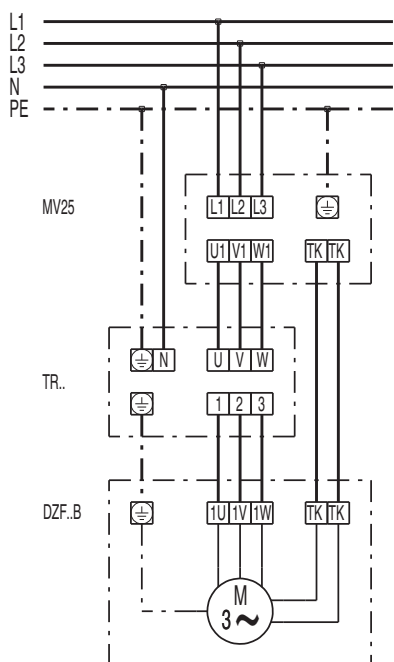
DZF 30/6 B



DZF 30/6 B



DZF 30/6 B



DZF 30/6 B

