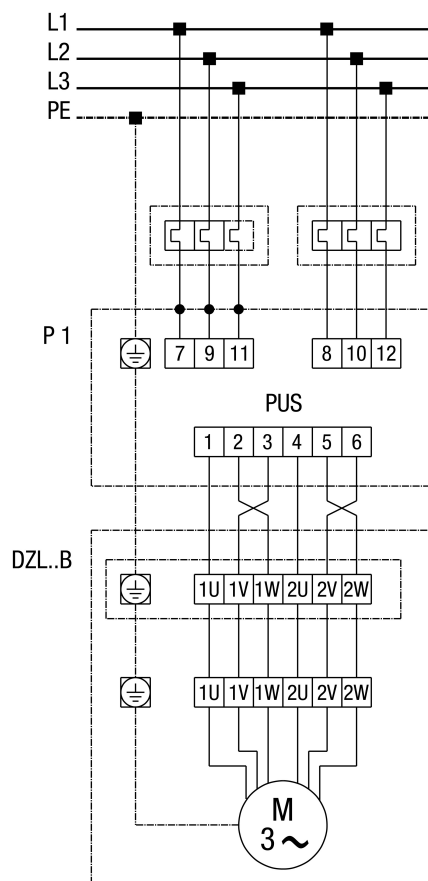


DZL 35/42 В



DZL...В С переключением полюсов (2 скорости вращения, схема Даландера) с выключателем защиты двигателя



PUS - переключатель полюсов