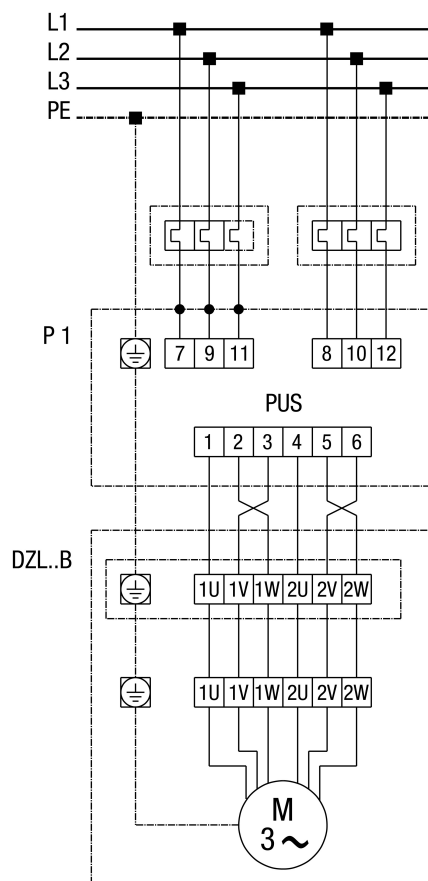


# DZL 40/84 B



**DZL...B С переключением полюсов (2 скорости вращения, схема Даландера) с выключателем защиты двигателя**



PUS - переключатель полюсов