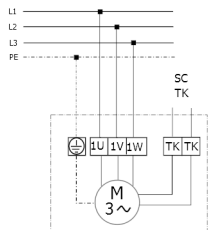


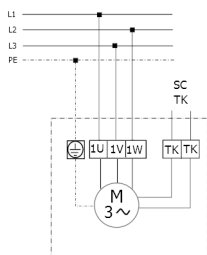
DZQ 30/2 В

DZQ/DZS/DZF..В стандартное исполнение (вращение по часовой стрелке, 1 скорость вращения)



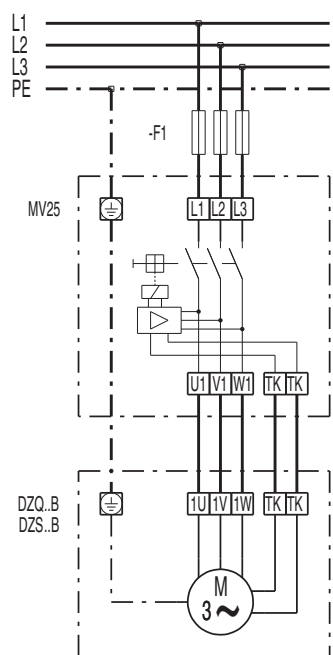
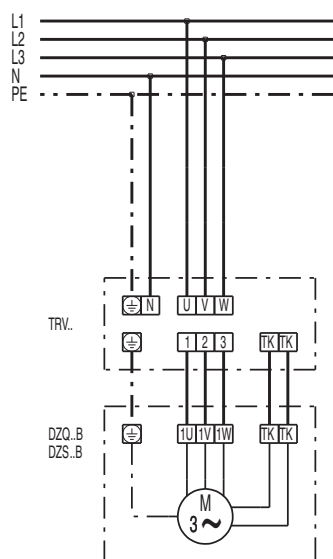
SC – защитный контакт
TK – термодатчик

DZQ/DZS/DZF..В стандартное исполнение (вращение против часовой стрелки, 1 скорость вращения)

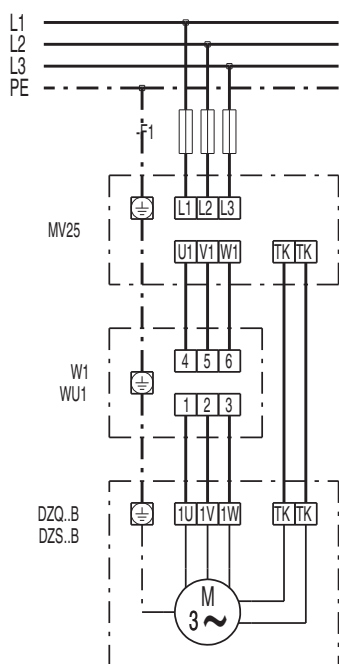


SC – защитный контакт
TK – термодатчик

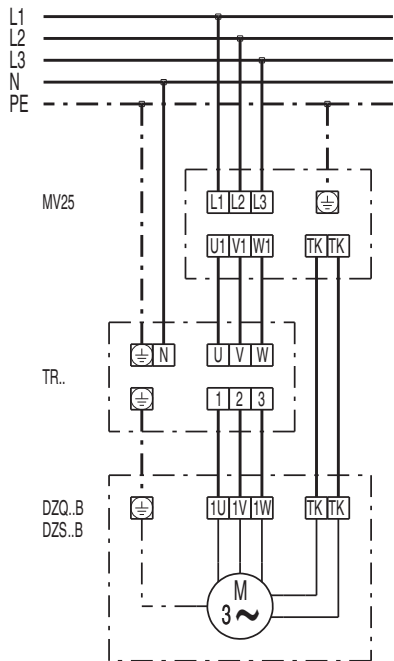
DZQ 30/2 В



DZQ 30/2 B



DZQ 30/2 В



DZQ 30/2 B

