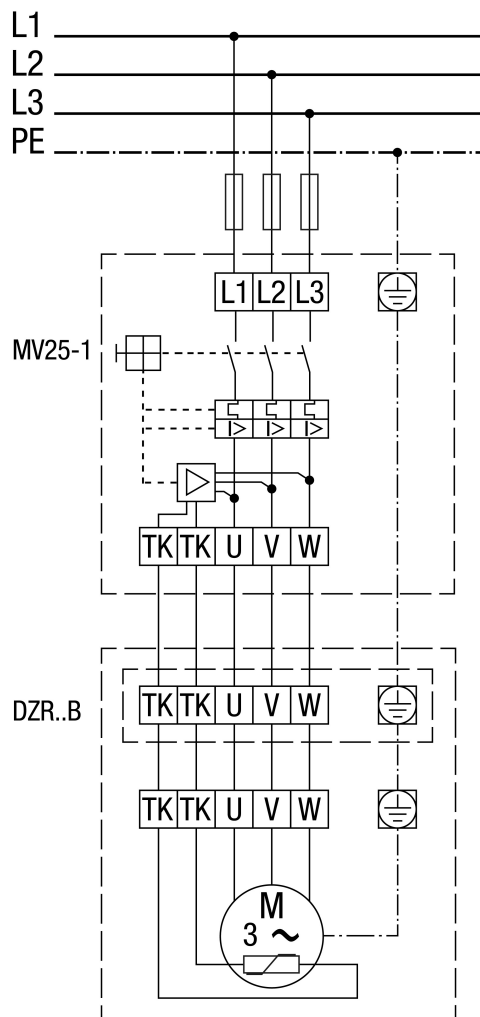


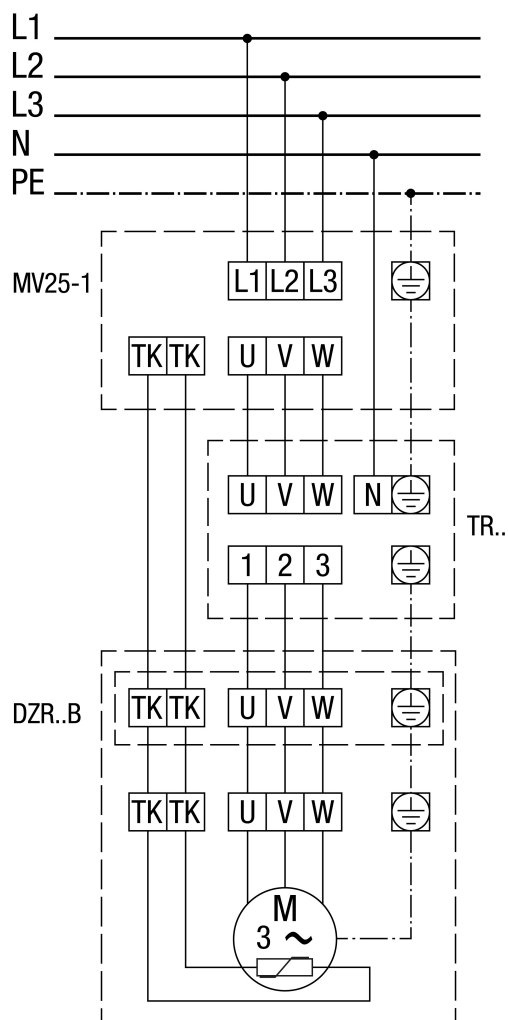
# DZR 30/4 B

## Выключатель защиты двигателя MV 25-1



# DZR 30/4 B

С выключателем защиты двигателя MV 25-1 и 5-ступенчатым трансформатором TR...



# DZR 30/4 B

С переключением полюсов, 2 скорости вращения, с переключением Даландера, с выключателем защиты двигателя

