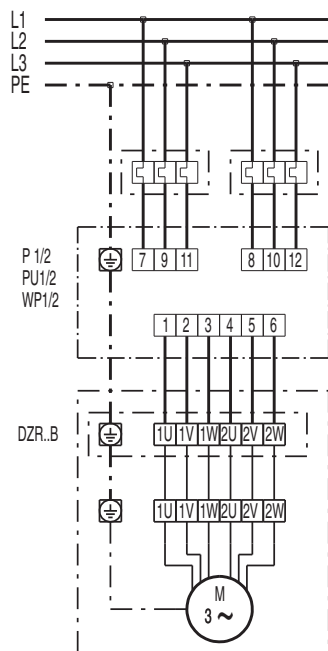


# DZR 35/84 B



# DZR 35/84 B

