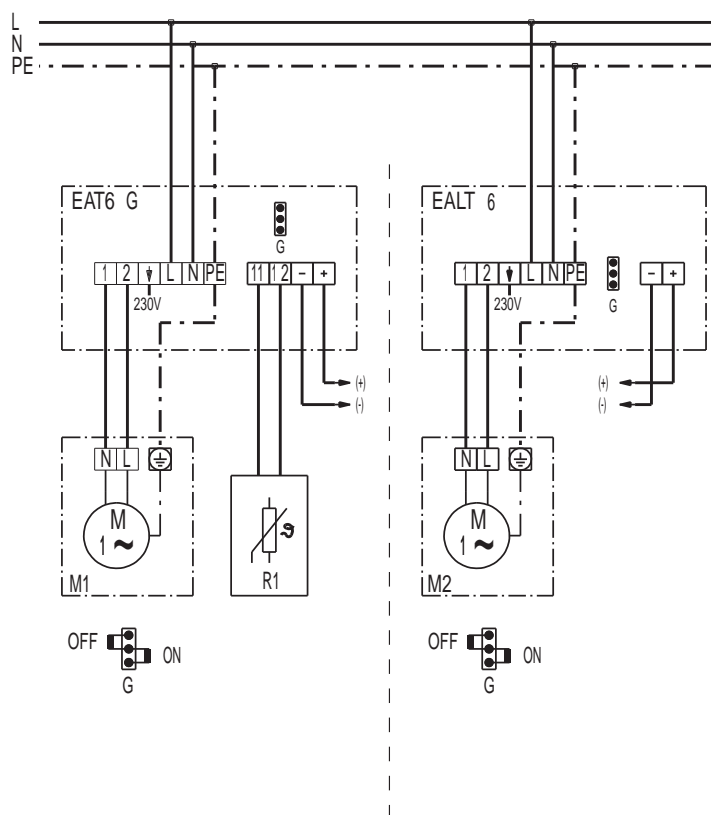


EAT 6 G/1



EAT 6 G - Регулятор температуры

R1 - Датчик температуры

M1 - Вентилятор 1

EALT 6 - Нагрузочная часть

M2 - Вентилятор 2

G - Предельное значение