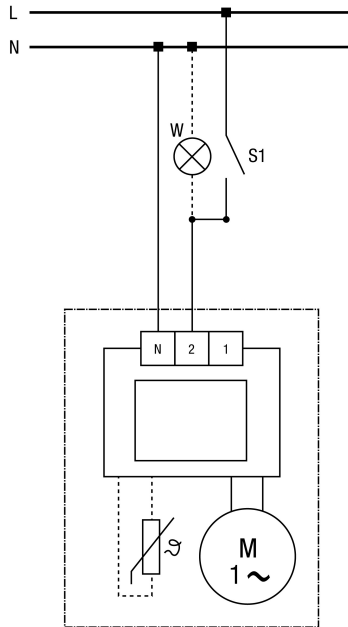


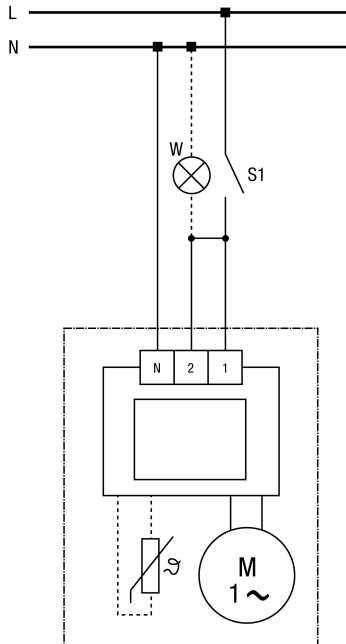
ECA 100 ipro

ECA 100 ipro, ECA 100 ipro K – ступень 1 (78 м³/ч)



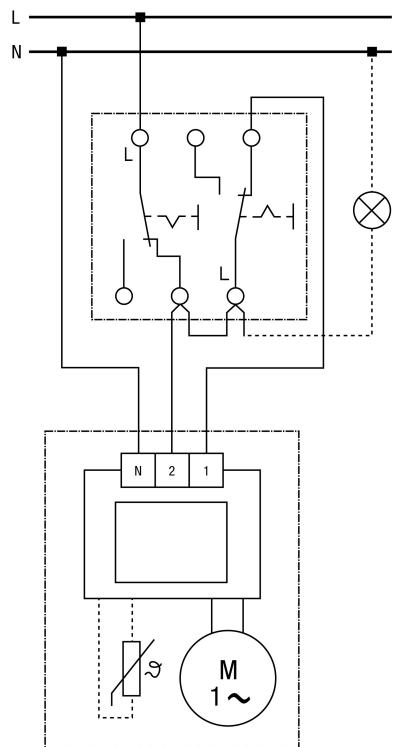
ECA 100 ipro

ECA 100 ipro, ECA 100 ipro K – ступень 2 (92 м³/ч)



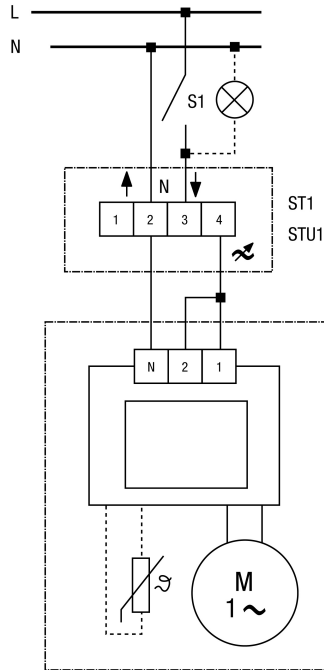
ECA 100 ipro

ECA 100 ipro, ECA 100 ipro K - подключение с двойным переключателем



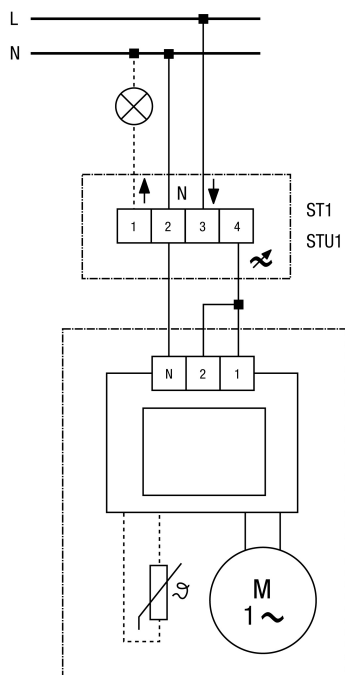
ECA 100 ipro

ECA 100 ipro, ECA 100 ipro K с регулятором скорости вращения ST1/STU 1



Выключатель S1: ВКЛ/ВЫКЛ
 ST 1 - регулятор скорости вращения (AP)
 STU 1 - регулятор скорости вращения (UP)

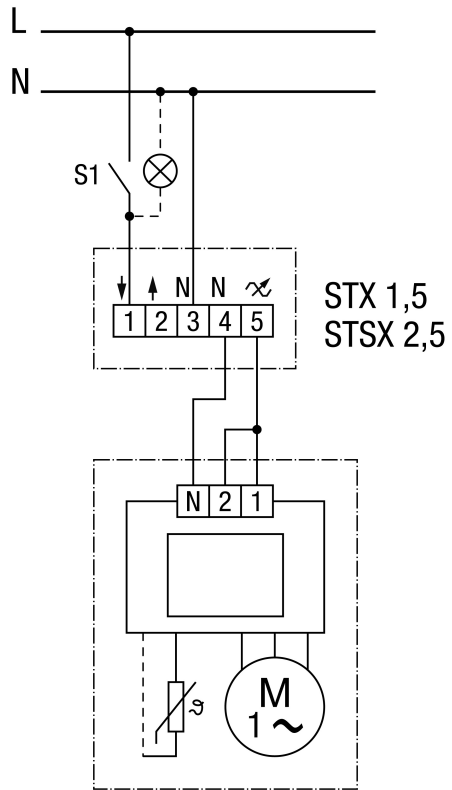
ECA 100 ipro, ECA 100 ipro K с регулятором скорости вращения ST1/STU 1



ST 1 - регулятор скорости вращения (AP)
STU 1 - регулятор скорости вращения (UP)

ECA 100 ipro

ECA 100 ipro, ECA 100 ipro K с регулятор скорости вращения STX/STXS



ECA 100 ipro

ECA 100 ipro, ECA 100 ipro K с регулятор скорости вращения STX/STSX

