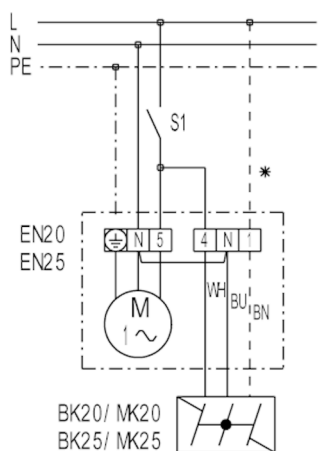
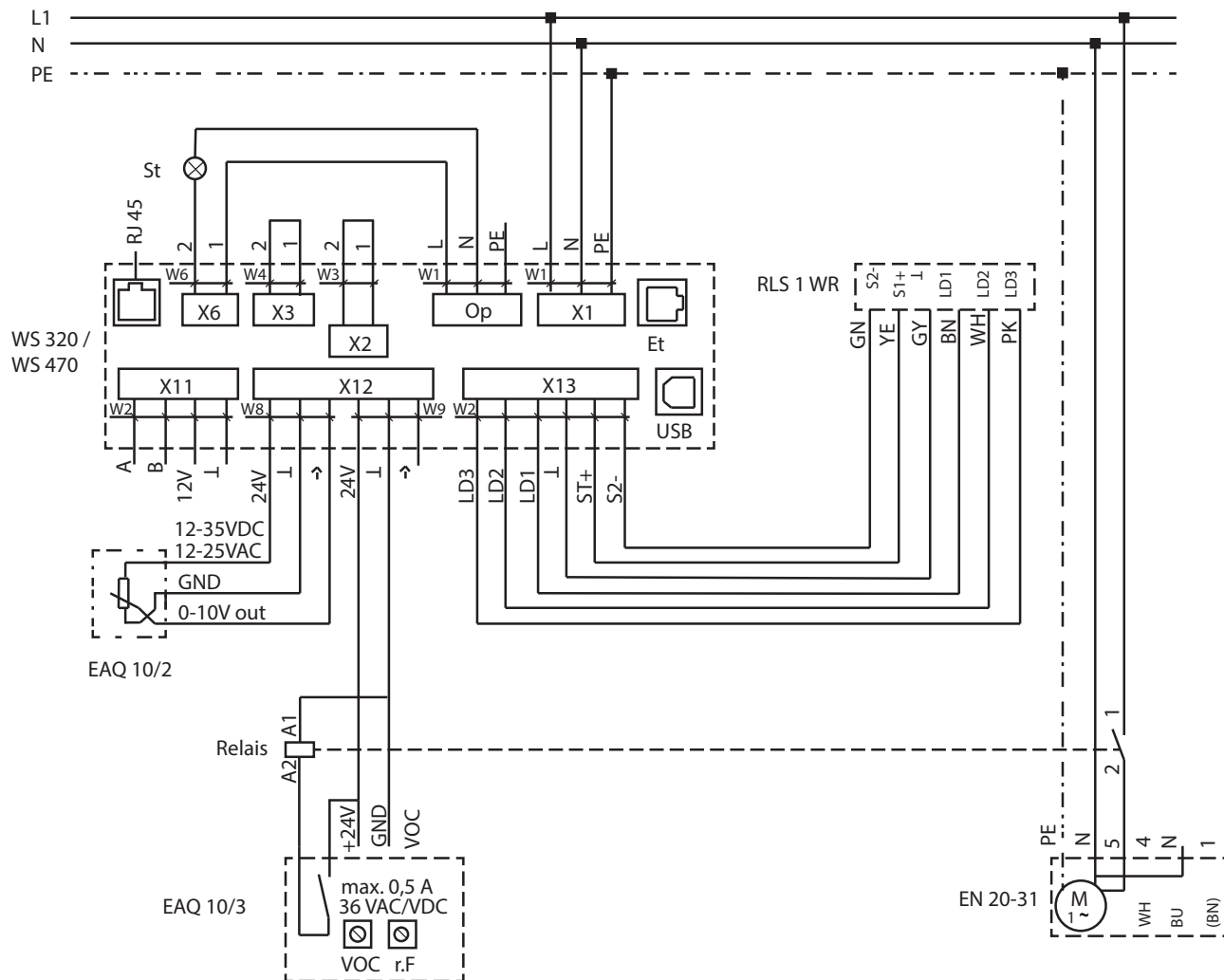


EN 20, EN 25, EN 31 с переключателем ВКЛ/ВЫКЛ



- S1 - ВКЛ/ВЫКЛ через переключатель
- S1 - ВКЛ/ВЫКЛ через термостат ТН ...
- S1 - ВКЛ/ВЫКЛ через гигростат НУ 5
- S1 - ВКЛ/ВЫКЛ через регулятор ЕАQ 10
- * - провод только для заслонки МК...

Пример подключения беспотенциального контакта регулятора качества воздуха EAQ 10/3



На схеме соединений EAQ 10/3 эксплуатируется в подвале, где проводятся праздники, вместе с внутривенным вентилятором EN.

Предохранитель обеспечивается заказчиком

St — сообщение о неисправности

Et — Ethernet

X1 — сеть

X2 — 12 В / 2 А

X3 — 230 В / 16 А

X6 — 230 В / 5 А

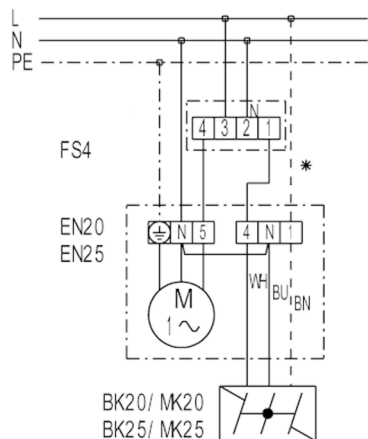
X11 — RS485

X12 — датчики

X13 — RLS

г.Н. — влажность

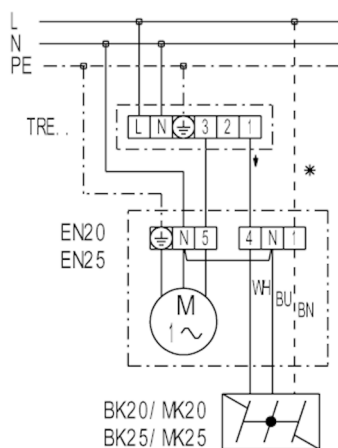
EN 20, EN 25, EN 31 со ступенчатым переключателем FS 4



FS 4- Ступенчатый переключатель (2 скорости вращения)

* - провод только для заслонки МК...

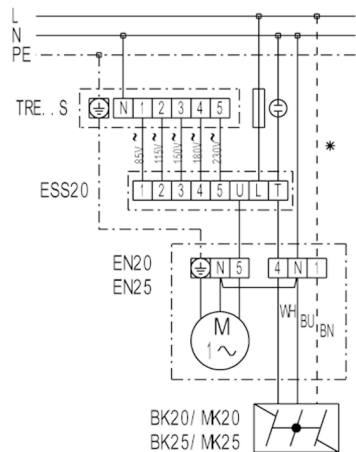
EN 20, EN 25, EN 31 с 5-ступенчатым трансформатором TRE



TRE - 5-ступенчатый трансформатор (ВКЛ/ВЫКЛ, 5 скоростей вращения).

* - провод только для заслонки МК...

EN 20, EN 25, EN 31 с 5-ступенчатым трансформатором TRE...S и с 5-ступенчатым переключателем ESS 20



TRE...S - 5-ступенчатый трансформатор (шкаф управления)

ESS 20 - 5-ступенчатый переключатель (ВКЛ/ВЫКЛ, 5 скоростей вращения)

* - провод только для заслонки МК...