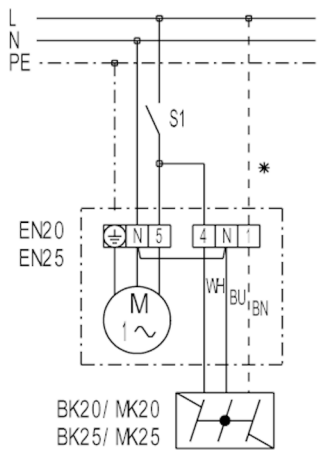
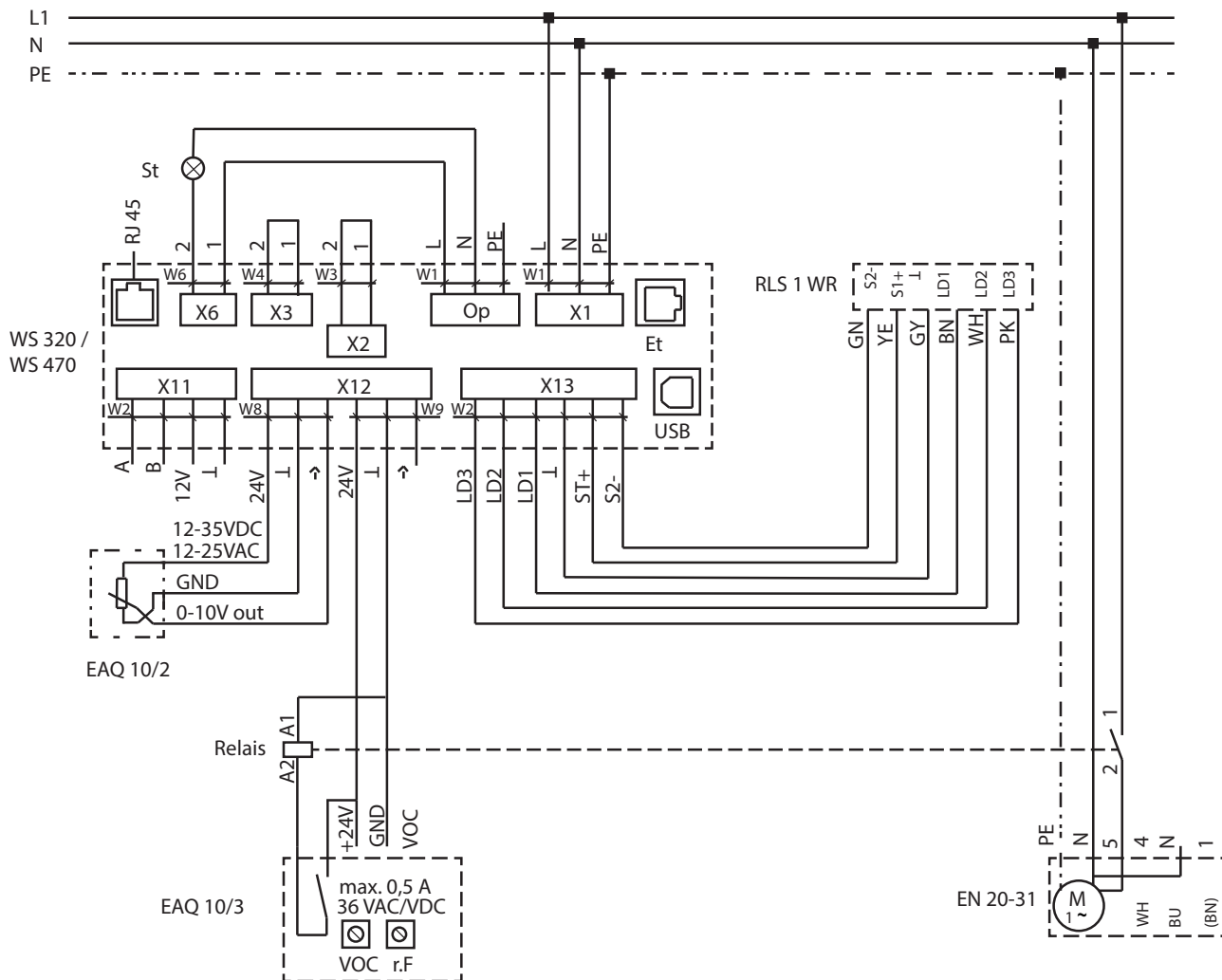


**EN 25 с переключателем ВКЛ/ВЫКЛ**



- S1 - ВКЛ/ВЫКЛ через переключатель
- S1 - ВКЛ/ВЫКЛ через термостат TH ...
- S1 - ВКЛ/ВЫКЛ через гигростат HY 5
- S1 - ВКЛ/ВЫКЛ через регулятор EAQ 10
- \* - провод только для заслонки МК...

**Пример подключения беспотенциального контакта регулятора качества воздуха EAQ 10/3**



На схеме соединений EAQ 10/3 эксплуатируется в подвале, где проводятся праздники, вместе с внутривенным вентилятором EN.

Предохранитель обеспечивается заказчиком

St — сообщение о неисправности

Et — Ethernet

X1 — сеть

X2 — 12 В / 2 А

X3 — 230 В / 16 А

X6 — 230 В / 5 А

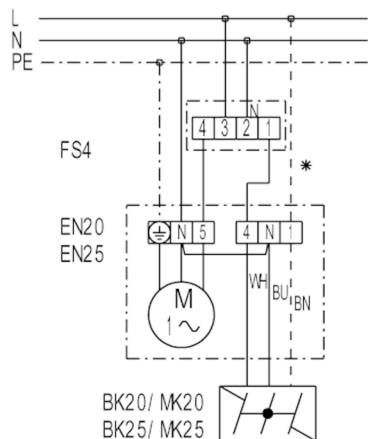
X11 — RS485

X12 — датчики

X13 — RLS

г.Н. — влажность

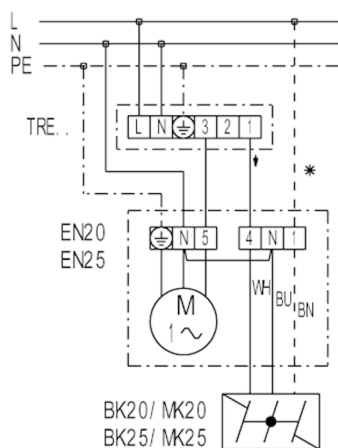
**EN ... с ступенчатым переключателем FS 4**



FS 4- Ступенчатый переключатель (2 скорости вращения)

\* - провод только для заслонки МК...

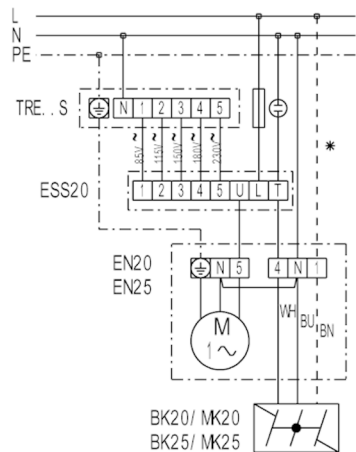
**EN 25 с 5-ступенчатым трансформатором TRE**



TRE - 5-ступенчатый трансформатор (ВКЛ/ВЫКЛ, 5 скоростей вращения).

\* - провод только для заслонки МК...

**EN 25 с 5-ступенчатым трансформатором TRE..S и с 5-ступенчатым переключателем ESS 20**



TRE...S - 5-ступенчатый трансформатор (шкаф управления)

ESS 20 - 5-ступенчатый переключатель (ВКЛ/ВЫКЛ, 5 скоростей вращения)

\* - провод только для заслонки МК...