

Вариант подключения 1 полная нагрузка для ER-A, ER-AK, ER-AH, ER-AB



opt - опция

MS - управление двигателем

Возможность переключения полной нагрузки не в режиме базовой нагрузки

Присоединение к корпусу

ER-AB

Вариант подключения 2 базовая нагрузка/полная нагрузка для ER-A, ER-AK, ER-AH, ER-AB



opt - опция

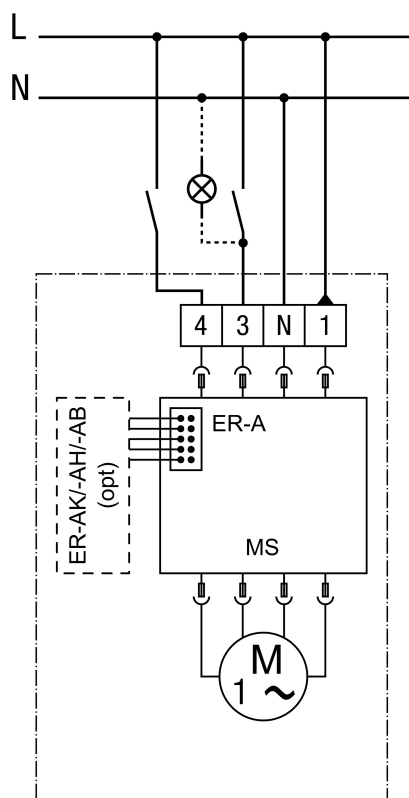
MS - управление двигателем

Возможность переключения полной нагрузки с постоянной базовой нагрузкой

Присоединение внутри корпуса

ER-AB

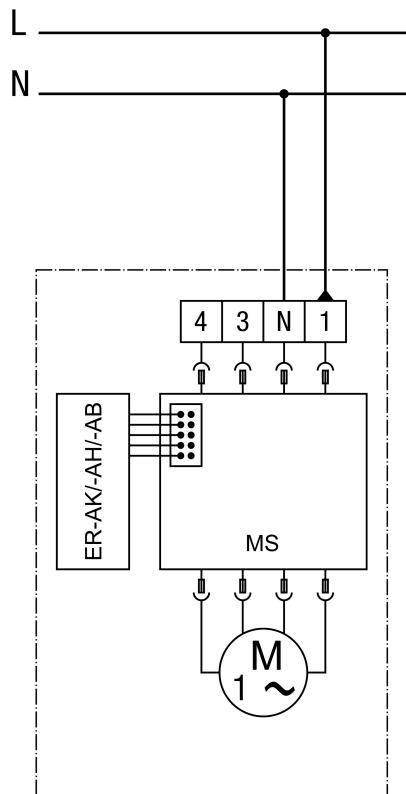
Вариант подключения 3 базовая нагрузка/полная нагрузка для ER-A, ER-AK, ER-AH, ER-AB



opt - опция
 MS - управление двигателем
 Переключение основного режима / полной нагрузки
 Присоединение внутри корпуса

ER-AB

Вариант подключения интервал, влажность, перемещение для ER-AK, ER-AH, ER-AB



MS - управление двигателем
Присоединение внутри корпуса