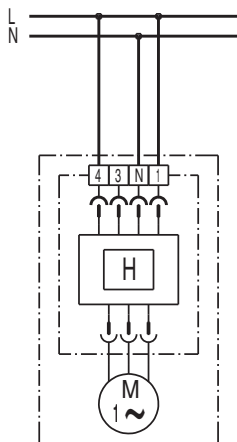


ER-APB 60 H



Вентилятор работает постоянно с базовой нагрузкой. При влажности выше значения для включения вентилятора автоматически переключается на полную нагрузку.

ER-APB 60 H

Вариант включения 1

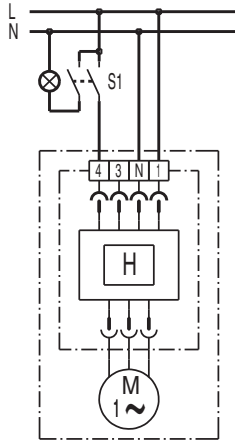


Вентилятор работает постоянно с базовой нагрузкой. При влажности выше значения для включения вентилятор автоматически переключается на полную нагрузку. Дополнительно выключателем S1 можно включить полную нагрузку вручную.

При использовании 1-полюсного выключателя могут возникать обратные напряжения. Необходима комбинация с конденсатором X2!

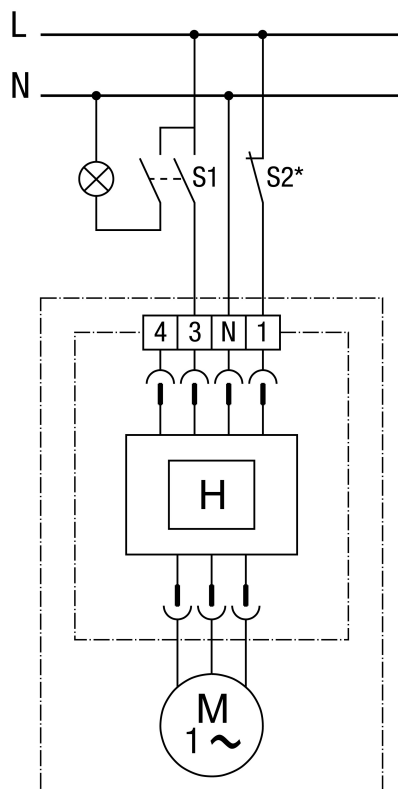
ER-APB 60 H

Вариант включения 2



Вентилятор включается выключателем S1 вручную на базовую нагрузку. При влажности выше значения для включения вентилятор автоматически переключается на полную нагрузку.

Вариант включения 3



Вентилятор включается и выключается выключателем S1 вручную. Вентилятор выбегает до тех пор, пока влажность воздуха в помещении не упадет ниже значения для выключения.