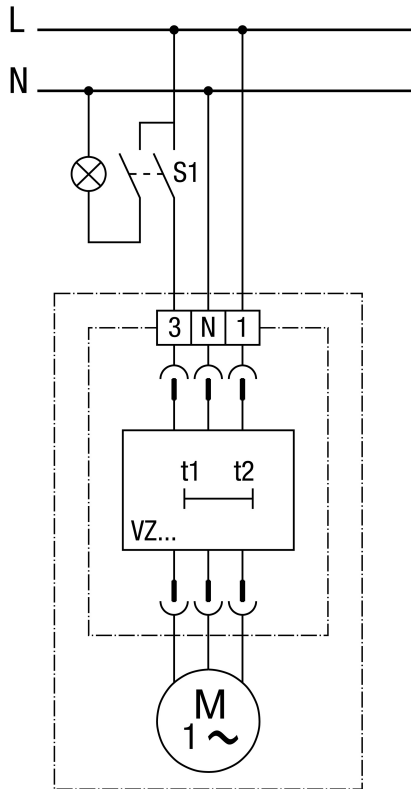


ER-AP 60 VZ

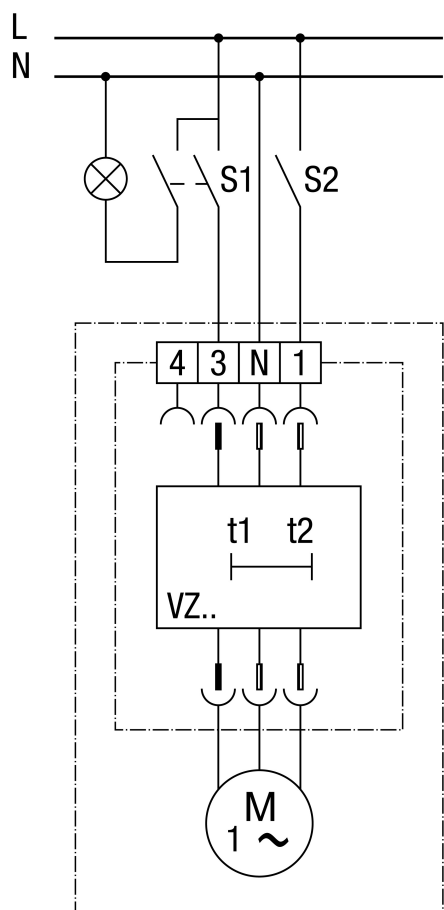


S1 ВКЛ (спустя ок. 50 с)

S1 ВЫКЛ (время выбега 6 мин)

При использовании 1-полюсного выключателя могут возникать обратные напряжения. Необходима комбинация с конденсатором X2!

Вариант включения 1



S1 и S2 ВКЛ (спустя ок. 50 с)

S1 ВЫКЛ (время выбега 6 мин)

Вентилятор можно выключить дополнительным выключателем S2 независимо от освещения помещения.

При использовании 1-полюсного выключателя могут возникать обратные напряжения. Необходима комбинация с конденсатором X2!

Вариант включения 2



S1 или S2 ВКЛ (спустя ок. 50 с)

S1 ВЫКЛ (время выбега 6 мин)

После выключения последнего действующего выключателя вентилятор продолжает работать ок. 6 минут.

① Главное помещение

② Второе помещение

При использовании 1-полюсного выключателя могут возникать обратные напряжения. Необходима комбинация с конденсатором X2!