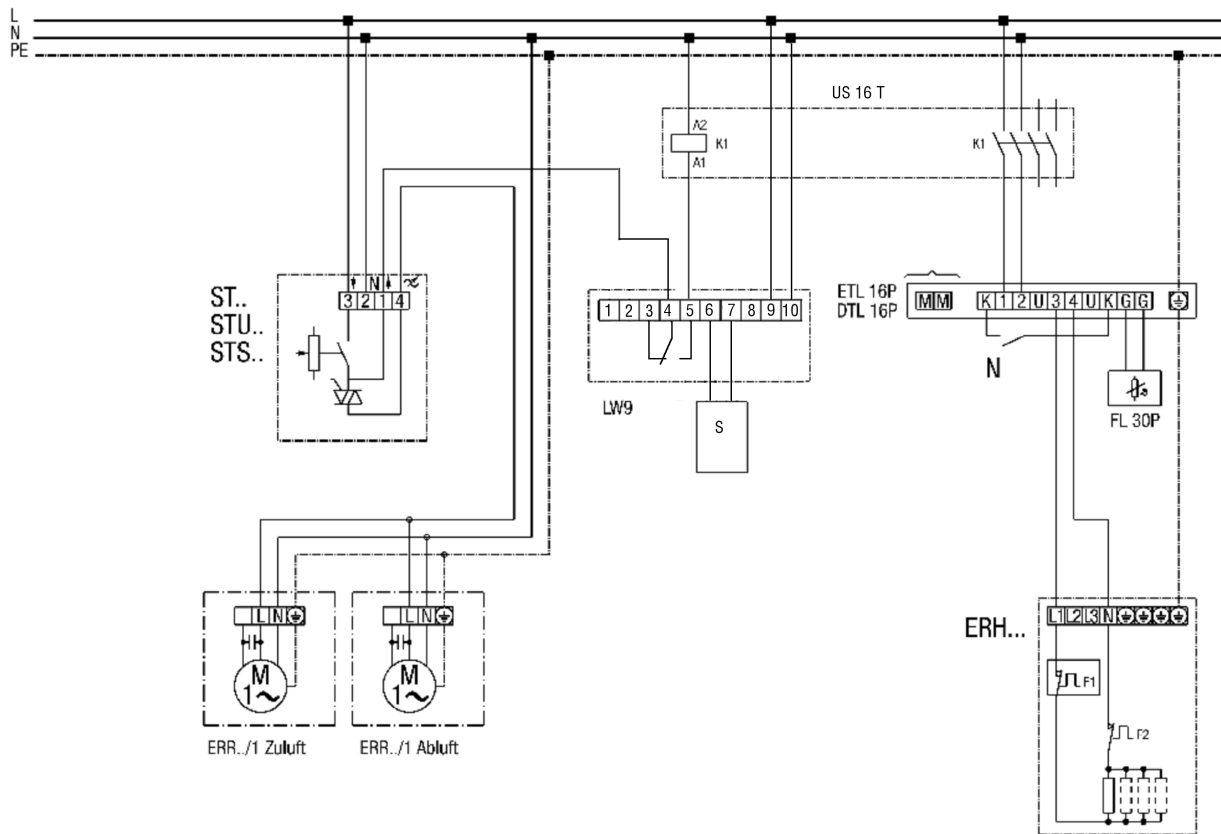


ERH 12-1

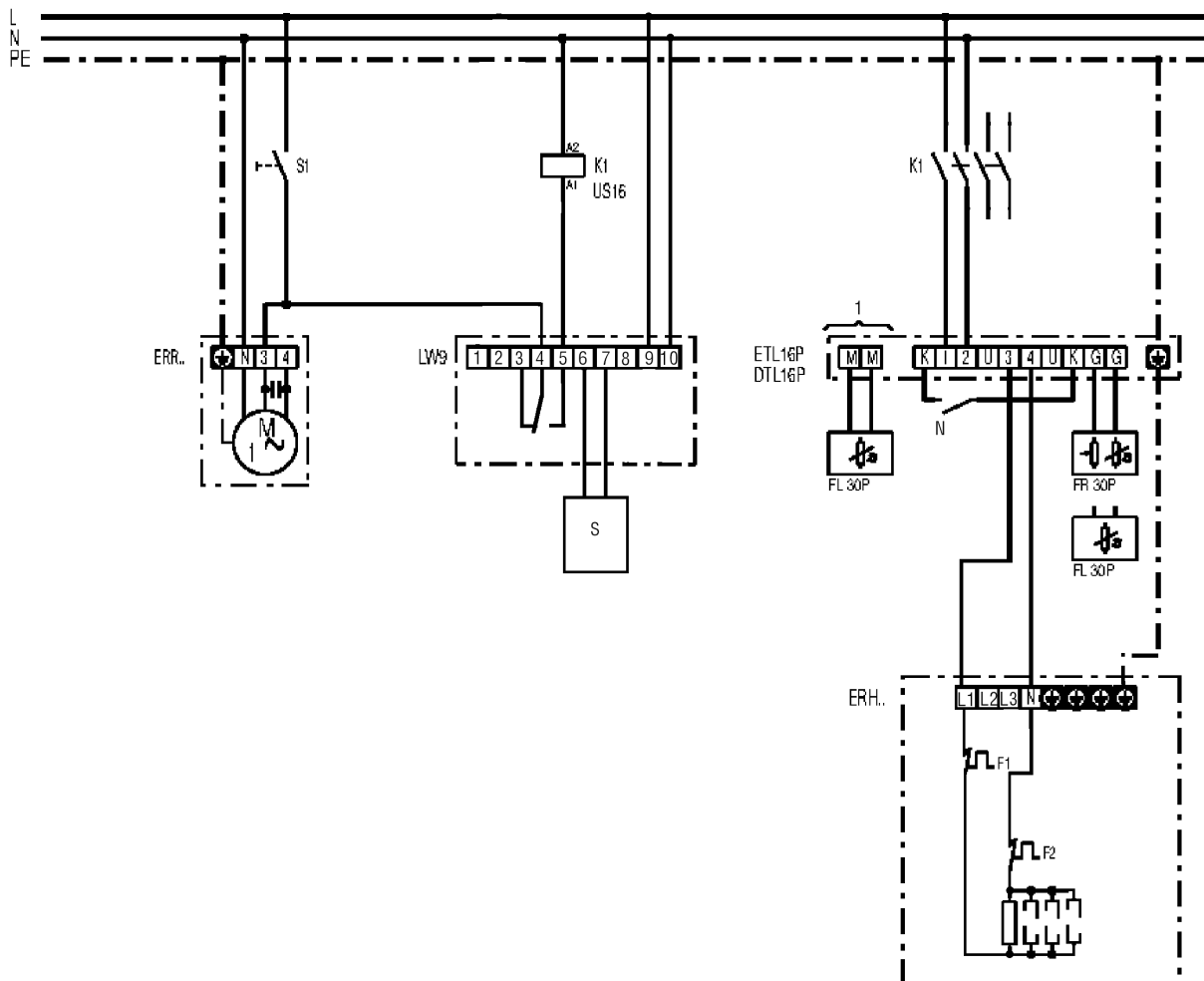
Электрокалорифер ERH... с реле контроля потока воздуха LW 9 и регулятором скорости вращения ST



- K1 - включение отопления (US16T)
- ERR .. / 1 - центробежный вентилятор
- LW 9 - Реле контроля потока воздуха
- ETL 16 P - электронный регулятор температуры
- DTL 16 P - электронный регулятор температуры
- FL 30P Канальный датчик
- ST.. STU.., STS.. - регулятор скорости вращения
- ERH - электрокалорифер
- F1 - Ограничитель температуры
- F2 - Предохранительный ограничитель температуры
- N - Ночное снижение
- ① Только для DTL 16 P

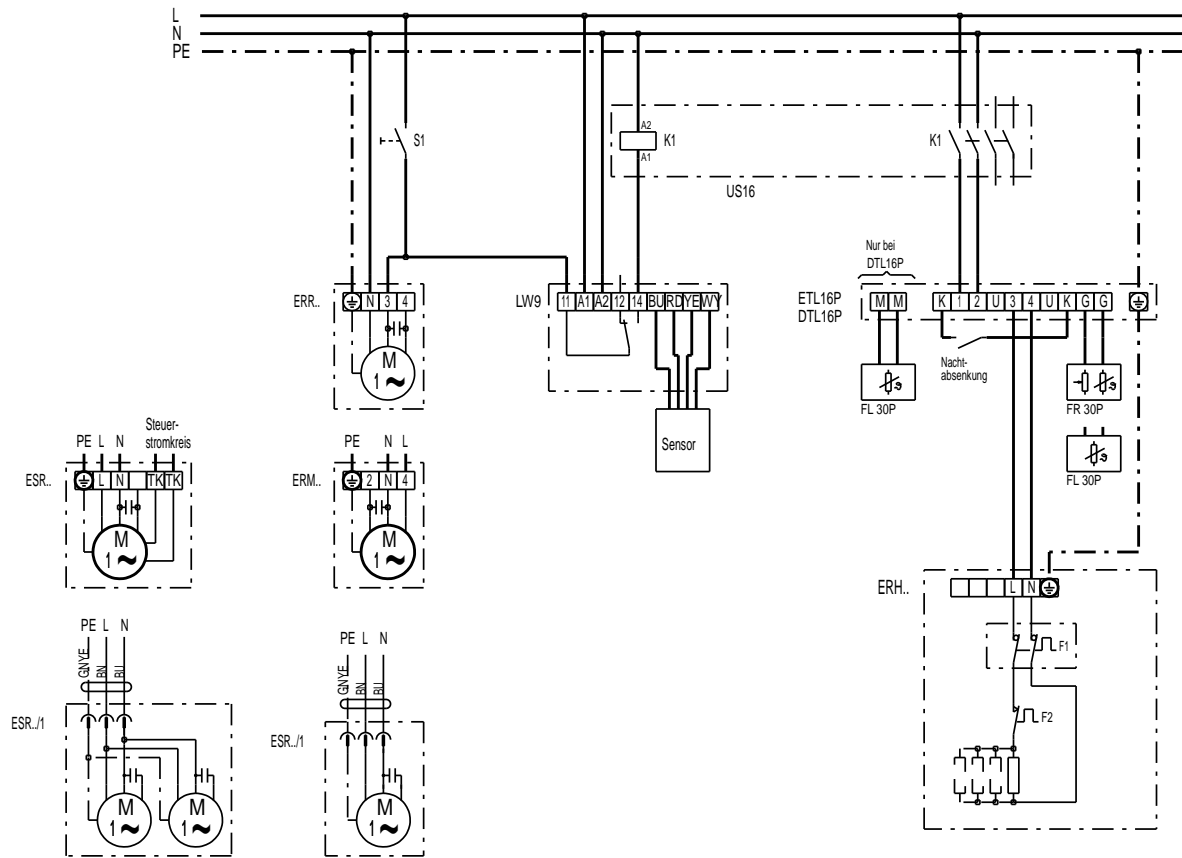
ERH 12-1

ERH 10-04 с вентиляторами



- S1 Устройство ВКЛ
- K1 Включение отопления (US 16)
- ERR.. Центробежный трубный вентилятор
- LW 9 Реле контроля потока воздуха (в положении N)
- ETL 16P Электронный регулятор температуры
- DTL 16P Электронный регулятор температуры
- FL 30P Канальный датчик
- FR 30P Комнатный датчик с задающим устройством
- ERH.. Электрокалорифер
- F1 Ограничитель температуры
- F2 Предохранительный ограничитель температуры
- N - Ночное снижение
- ① Только для DTL 16 P

ERH 10-04 с вентиляторами



- S1 Устройство ВКЛ
- K1 Включение отопления (US 16)
- ERR.. Центробежный трубный вентилятор
- LW 9 Реле контроля потока воздуха (в положении N)
- ETL 16P Электронный регулятор температуры
- DTL 16P Электронный регулятор температуры
- FL 30P Канальный датчик
- FR 30P Комнатный датчик с задающим устройством
- ERH.. Электрокалорифер
- F1 Ограничитель температуры
- F2 Предохранительный ограничитель температуры
- N - Ночное снижение
- ① Только для DTL 16 P