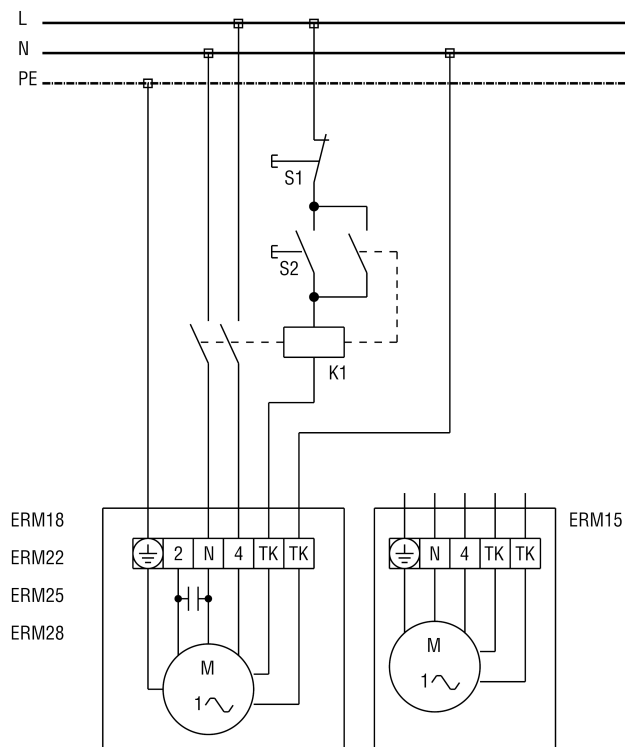


# ERM 22

## ERM.. с кнопками включения и выключения.



- S1 - Кнопка выключения (обеспечивается заказчиком)
- S2 - Кнопка включения (обеспечивается заказчиком)
- K1 - Контактор US 16 (обеспечивается заказчиком)

# ERM 22

