

ERR 20/1

Электрокалорифер ERH... с реле контроля потока воздуха LW 9 и регулятором скорости вращения ST

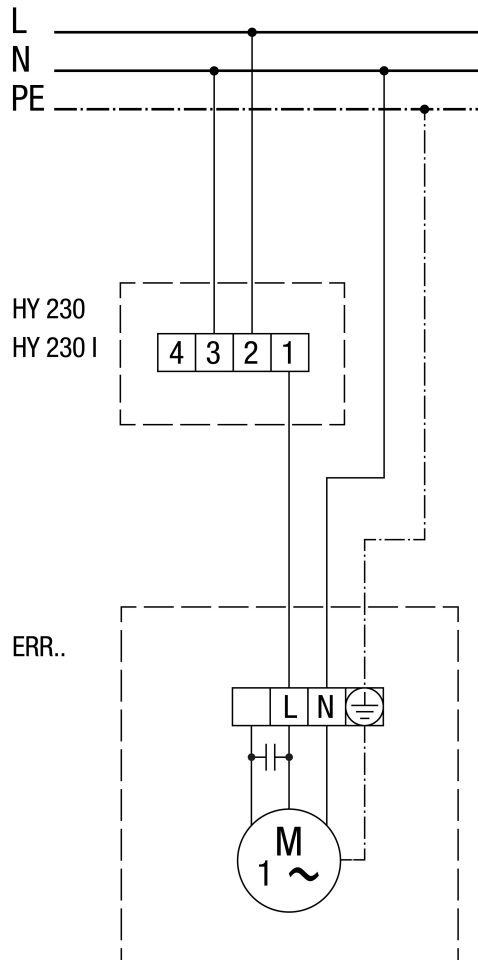


- K1 - включение отопления (US16T)
- ERR .. / 1 - центробежный вентилятор
- LW 9 - Реле контроля потока воздуха
- ETL 16 P - электронный регулятор температуры
- DTL 16 P - электронный регулятор температуры
- FL 30P Канальный датчик
- ST.. STU.., STS.. - регулятор скорости вращения
- ERH - электрокалорифер
- F1 - Ограничитель температуры
- F2 - Предохранительный ограничитель температуры
- N - Ночное снижение
- ① Только для DTL 16 P

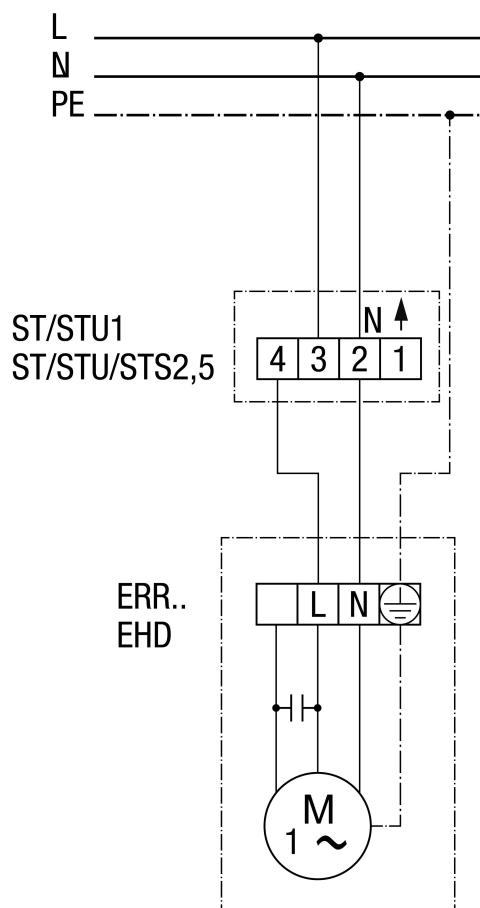
Центробежный вентилятор



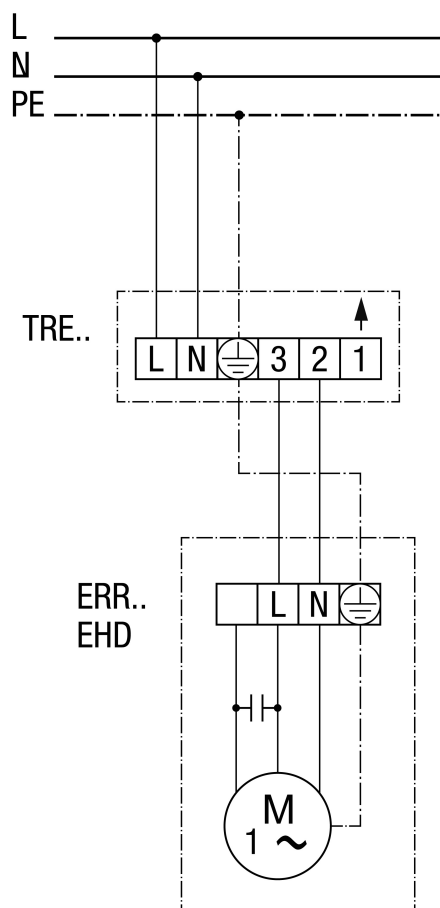
Центробежный вентилятор с гигростатом НУ 230/НУ 230 I



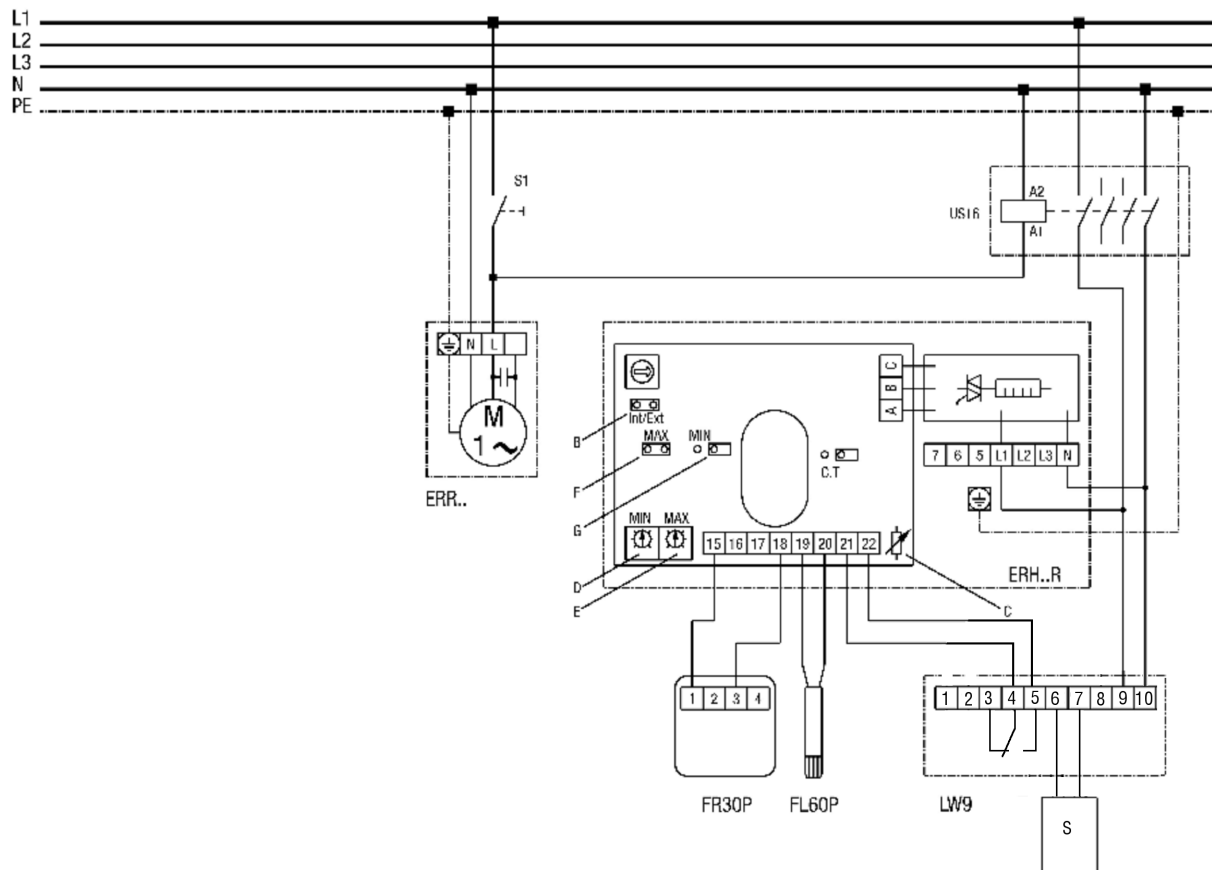
Центробежный вентилятор с регулятором скорости вращения ST/STU/STS



Центробежный вентилятор с 5-ступенчатым трансформатором TRE



Трубный вентилятор с электрокалорифером ERH 16-2 R



S1 - Устройство ВКЛ

US16 - всеполюсный разъединитель (контактор)

ERR... - центробежный трубный вентилятор

ERH...R - электрокалорифер: ERH16-2R

B=мост Int/Ext (внутренний/внешний) должен быть замкнут

C=установку потенциометра не изменять

D=потенциометр заданного значения для ограничения MIN

E=потенциометр заданного значения для ограничения MAX

F=мост для ограничения MAX, мост должен быть замкнут!

G=если мост замкнут, ограничение MIN также активно

FR30P - внешний регулятор заданного значения (0-30°C) с комнатным датчиком

FL30P - внешний каналный датчик для ограничения MIN, MAX

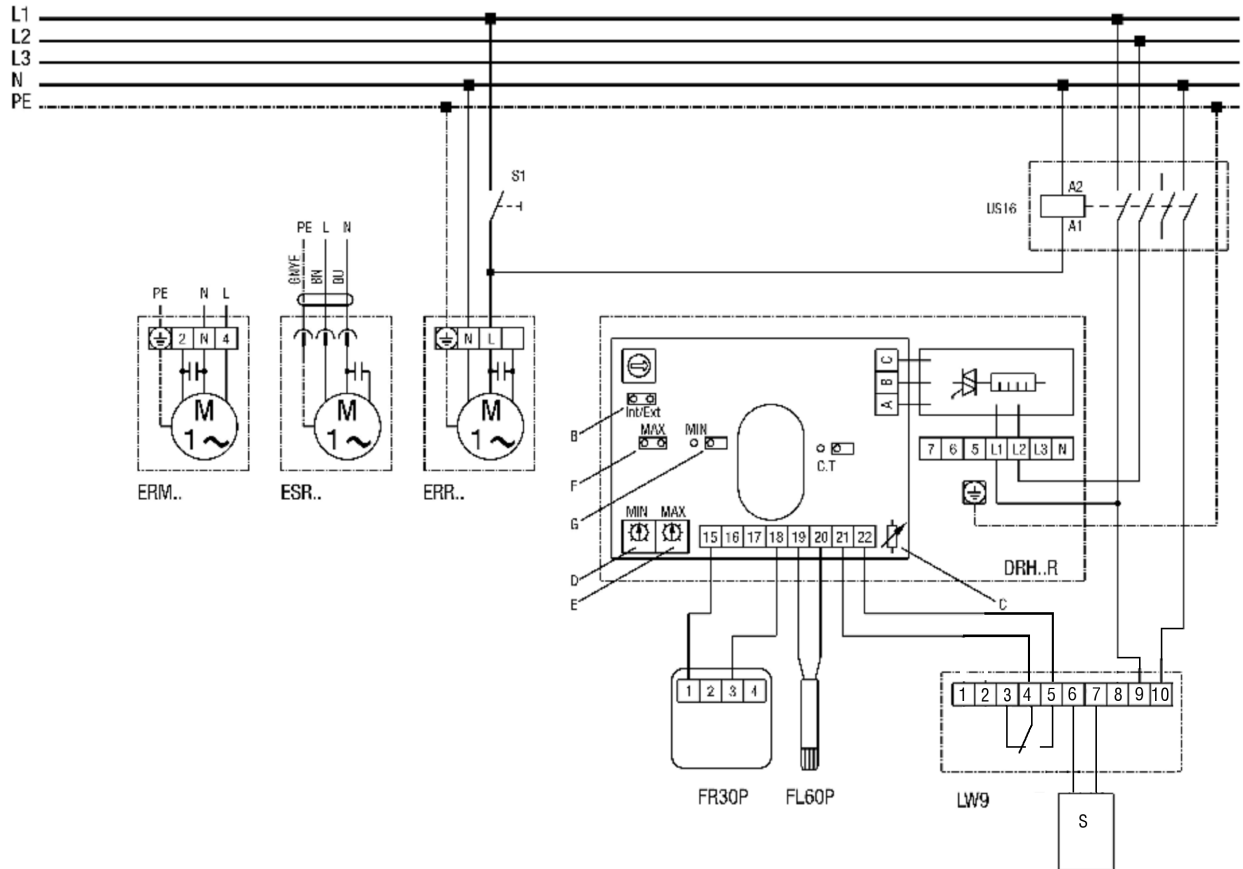
LW 9 - реле контроля потока воздуха (в положении N)

Монтаж датчика LW9 на входной стороне электрокалорифера

Регулирование заданного значения 0-30°C и регистрация температуры помещения с помощью FR30P

Ограничение Min/Max 0-60°C в приточном канале с помощью FL60P

Трубный вентилятор с электрокалорифером DRH 16-5R и DRH 20-6R



S1 - Устройство ВКЛ

US16 - всеполюсный разъединитель (контактор)

ERR... - центробежный трубный вентилятор

DRH...R - электрокалорифер: DRH16-2R или DRH20-6R

V=мост Int/Ext (внутренний/внешний) должен быть замкнут

S=установку потенциометра не изменять

D=потенциометр заданного значения для ограничения MIN

E=потенциометр заданного значения для ограничения MAX

F=мост для ограничения MAX, мост должен быть замкнут!

G=если мост замкнут, ограничение MIN также активно

FR30P - внешний регулятор заданного значения (0-30°C) с комнатным датчиком

FL30P - внешний каналный датчик для ограничения MIN, MAX

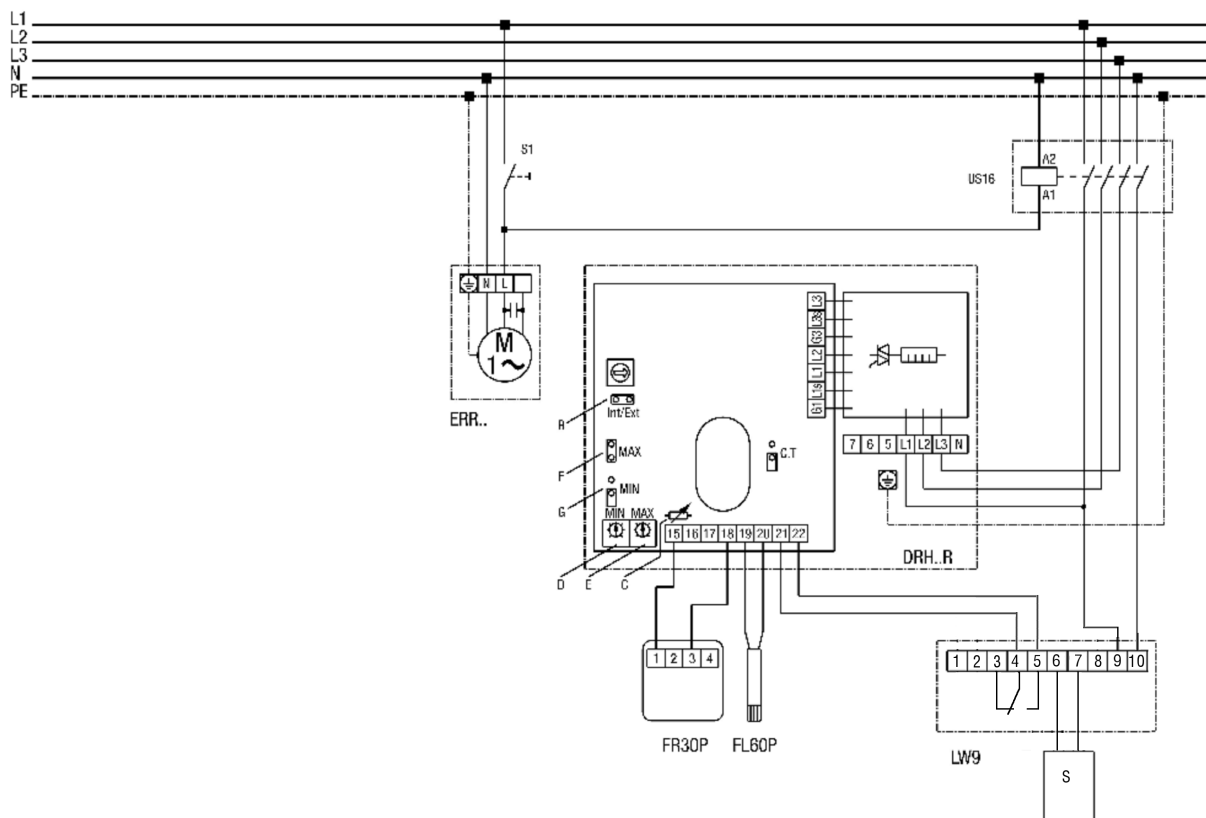
LW 9 - реле контроля потока воздуха (в положении N)

Монтаж датчика LW9 на входной стороне электрокалорифера

Регулирование заданного значения 0-30°C и регистрация температуры помещения с помощью FR30P

Ограничение Min/Max 0-60°C в приточном канале с помощью FL60P

Трубный вентилятор с электрокалорифером DRH 25-9R, DRH 31-12R, DRH 35-12R и DRH 40-12R



S1 - Устройство ВКЛ

S - Чувствительный датчик

US16 - всеполюсный разъединитель (контактор)

ERR... - центробежный трубный вентилятор

DRH...R - электрокалорифер: DRH 25-9R, DRH 31-12R, DRH 35-12R, DRH 40-12R

V=мост Int/Ext (внутренний/внешний) должен быть замкнут

C=установку потенциометра не изменять

D=потенциометр заданного значения для ограничения MIN

E=потенциометр заданного значения для ограничения MAX

F=мост для ограничения MAX, мост должен быть замкнут!

G=если мост замкнут, ограничение MIN также активно

FR30P - внешний регулятор заданного значения (0-30°C) с комнатным датчиком

FL60P - внешний канальный датчик для ограничения MIN,MAX

LW 9 - реле контроля потока воздуха (в положении N)

Монтаж датчика LW9 на входной стороне электрокалорифера

Регулирование заданного значения 0-30°C и регистрация температуры помещения с помощью FR30P

Ограничение Min/Max 0-60°C в приточном канале с помощью FL60P