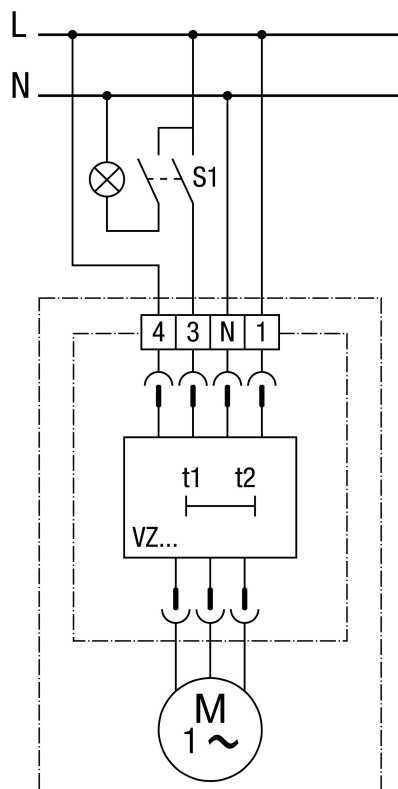
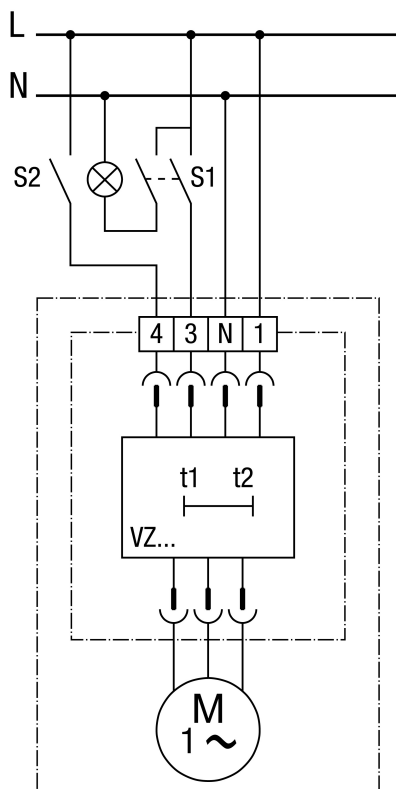


Стандартное включение



Вентилятор работает постоянно с базовой нагрузкой. При использовании помещения (S1=ВКЛ) через ок. 50 секунд вентилятор самостоятельно переключается на полную нагрузку. При использовании 1-полюсного выключателя могут возникать обратные напряжения. Необходима комбинация с конденсатором X2!

Вариант включения



При использовании помещения (S1=ВКЛ) через ок. 50 секунд вентилятор самостоятельно переключается на полную нагрузку. Выключателем S2 можно выключать режим базовой нагрузки вручную.  
 При использовании 1-полюсного выключателя могут возникать обратные напряжения. Необходима комбинация с конденсатором X2!