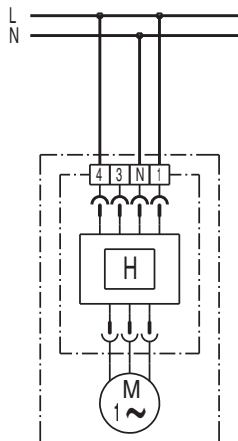


**Стандартное включение**



Вентилятор работает постоянно с базовой нагрузкой. При влажности выше значения для включения вентилятор автоматически переключается на полную нагрузку.

---

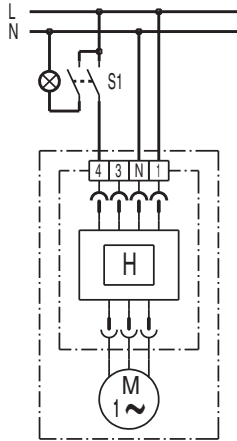
Вариант включения 1



Вентилятор работает постоянно с базовой нагрузкой. При влажности выше значения для включения вентилятор автоматически переключается на полную нагрузку. Дополнительно выключателем S1 можно включить полную нагрузку вручную.

При использовании 1-полюсного выключателя могут возникать обратные напряжения. Необходима комбинация с конденсатором X2!

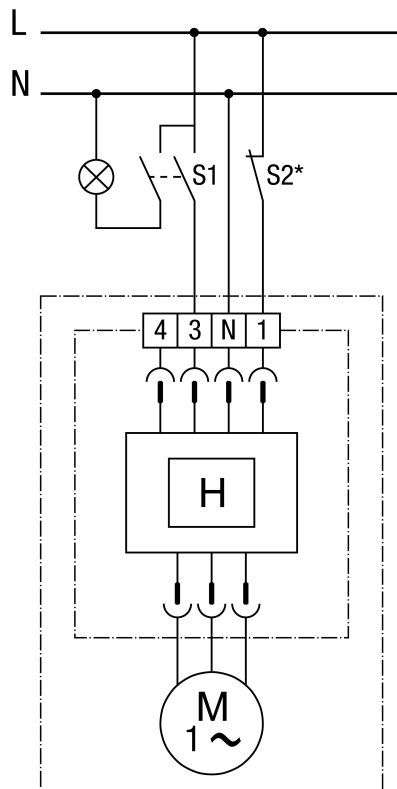
**Вариант включения 2**



Вентилятор включается выключателем S1 вручную на базовую нагрузку. При влажности выше значения для включения вентилятор автоматически переключается на полную нагрузку.

---

Вариант включения 3



Вентилятор включается и выключается выключателем S1 вручную. Вентилятор выбегает до тех пор, пока влажность воздуха в помещении не упадет ниже значения для выключения.