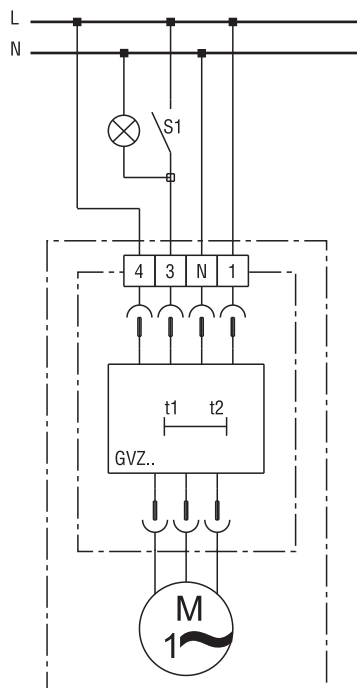
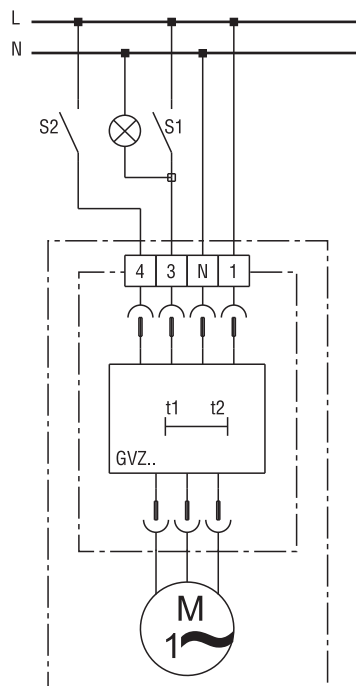


Стандартное включение



Вентилятор работает постоянно как минимум с базовой нагрузкой. Вручную деактивировать режим базовой нагрузки невозможно. Когда в помещении включается освещение (S1 = вкл.), по истечении регулируемого замедления включения (от 0 до трех минут) прибор переключается на работу с номинальной нагрузкой. Когда освещение в помещении выключается, вентилятор продолжает работать с номинальной нагрузкой в течение регулируемого времени выбега, которое может составлять до 15 минут. После этого вентилятор снова переключается на базовую нагрузку.

Вариант включения



При использовании помещения (S1=БКЛ) через 50 секунд вентилятор автоматически переключается на полную нагрузку. Выключателем S2 можно выключать режим базовой нагрузки вручную.

Базовую нагрузку можно активировать и деактивировать вручную с помощью S2.

Вариант 1: вентилятор не работает. При активации S2 (S2 = вкл.) прибор сразу начинает работать с базовой нагрузкой независимо от установленного замедления включения. При повторной активации S2 (S2 = выкл.) прибор сразу выключается независимо от установленного времени выбега.

Вариант 2: прибор уже работает с базовой нагрузкой (S2 = вкл.). Когда в помещении включается освещение (S1 = вкл.), по истечении регулируемого замедления включения (от 0 до 3 минут) прибор переключается на работу с номинальной нагрузкой. Когда освещение в помещении выключается, вентилятор продолжает работать с номинальной нагрузкой в течение регулируемого времени выбега, которое может составлять до 15 минут. После этого вентилятор снова переключается на базовую нагрузку.

Вариант 3: вентилятор не работает. Когда в помещении включается освещение (S1 = вкл.), по истечении регулируемого замедления включения (от 0 до 3 минут) прибор переключается на работу с номинальной нагрузкой. Когда освещение в помещении выключается, вентилятор продолжает работать с номинальной нагрузкой в течение регулируемого времени выбега, которое может составлять до 15 минут. Затем вентилятор выключается. При настройке времени выбега примите во внимание требования общего допуска, выданного органами строительного надзора.