

Вариант подключения 1 полная нагрузка для ER-A, ER-AK, ER-AH, ER-AB



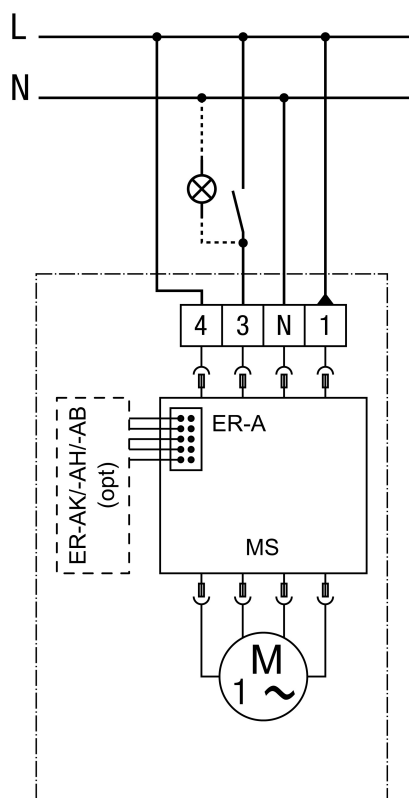
opt - опция

MS - управление двигателем

Возможность переключения полной нагрузки не в режиме базовой нагрузки

Присоединение к корпусу

**Вариант подключения 2 базовая нагрузка/полная нагрузка для ER-A, ER-AK, ER-AH, ER-AB**



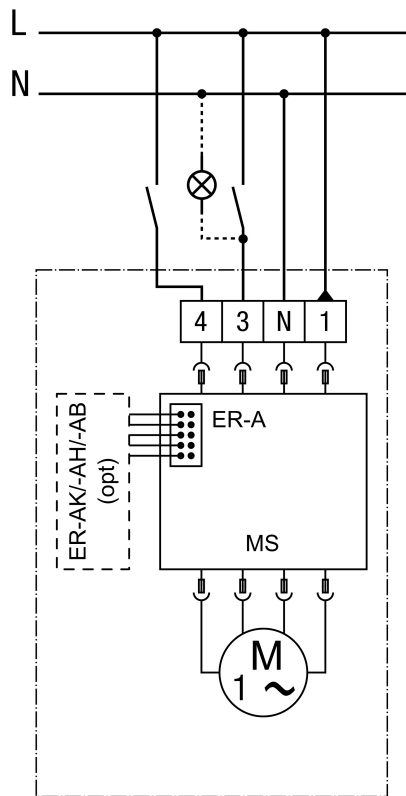
opt - опция

MS - управление двигателем

Возможность переключения полной нагрузки с постоянной базовой нагрузкой

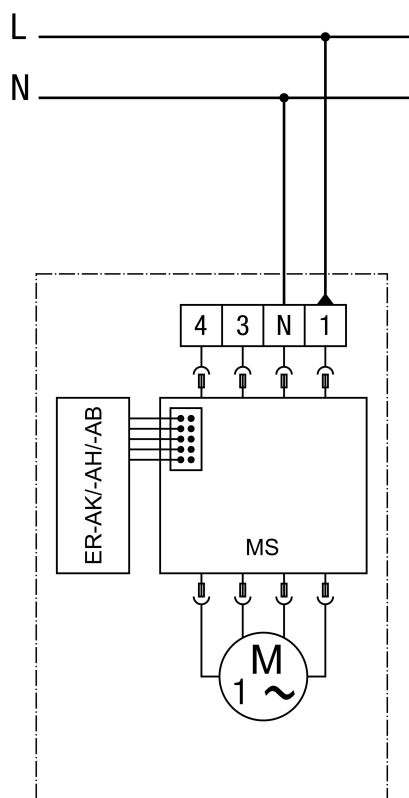
Присоединение внутри корпуса

**Вариант подключения 3 базовая нагрузка/полная нагрузка для ER-A, ER-AK, ER-AH, ER-AB**



opt - опция  
 MS - управление двигателем  
 Переключение основного режима / полной нагрузки  
 Присоединение внутри корпуса

Вариант подключения интервал, влажность, перемещение для ER-AK, ER-AH, ER-AB



MS - управление двигателем  
Присоединение внутри корпуса