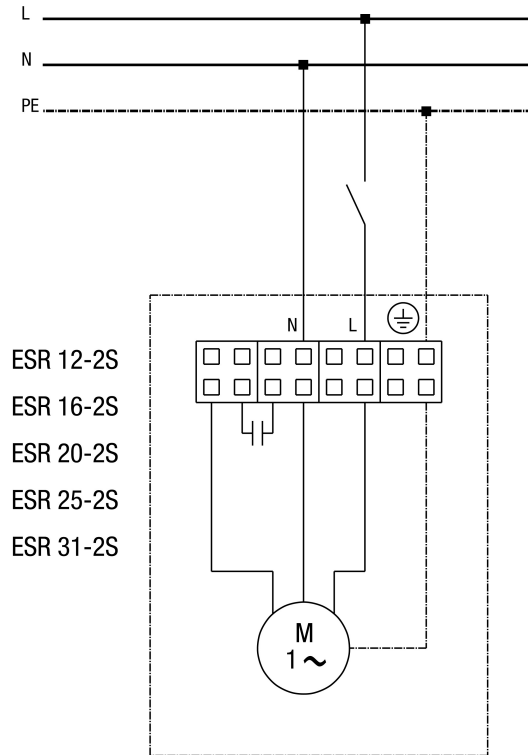
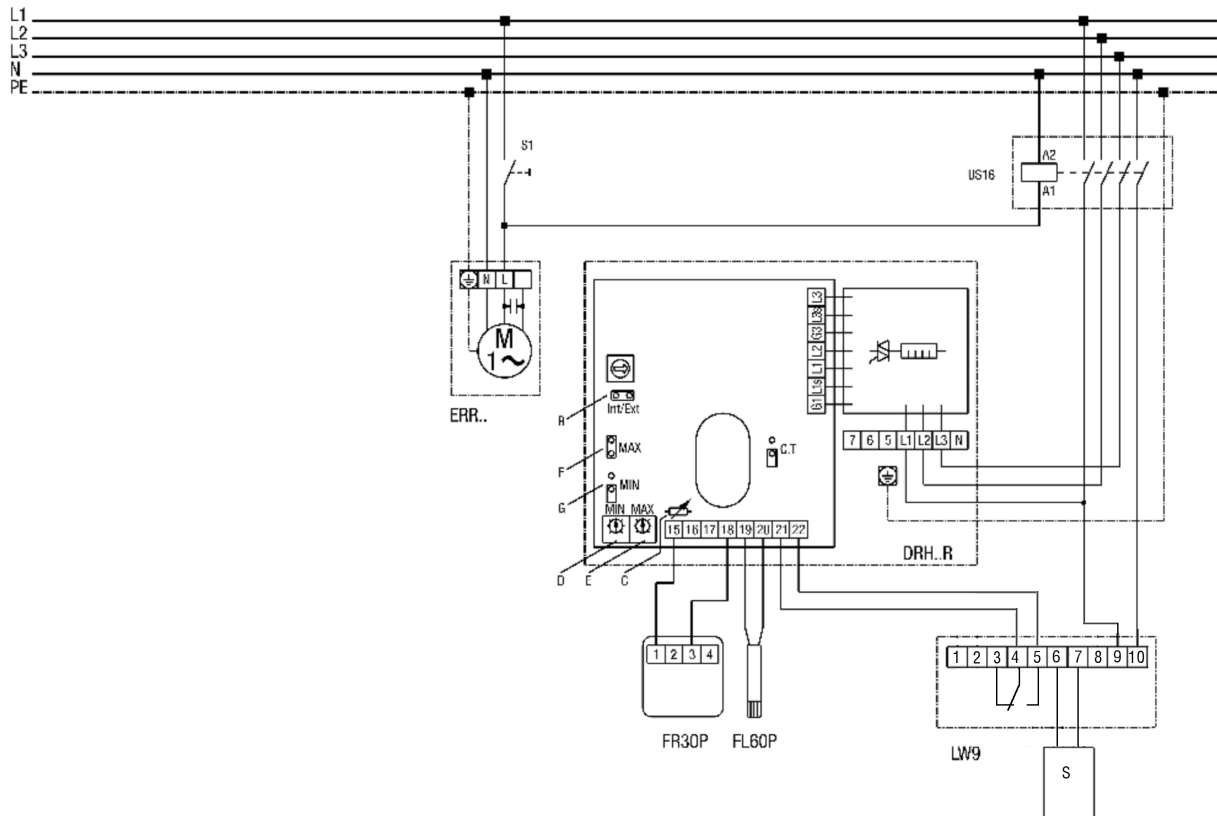


# ESR 25-2 S



**Трубный вентилятор с электрокалорифером DRH 25-9R, DRH 31-12R, DRH 35-12R и DRH 40-12R**



S1 - Устройство ВКЛ

S - Чувствительный датчик

US16 - всеполюсный разъединитель (контактор)

ERR... - центробежный трубный вентилятор

DRH...R - электрокалорифер: DRH 25-9R, DRH 31-12R, DRH 35-12R, DRH 40-12R

V=мост Int/Ext (внутренний/внешний) должен быть замкнут

C=установку потенциометра не изменять

D=потенциометр заданного значения для ограничения MIN

E=потенциометр заданного значения для ограничения MAX

F=мост для ограничения MAX, мост должен быть замкнут!

G=если мост замкнут, ограничение MIN также активно

FR30P - внешний регулятор заданного значения (0-30°C) с комнатным датчиком

FL60P - внешний каналный датчик для ограничения MIN,MAX

LW 9 - реле контроля потока воздуха (в положении N)

Монтаж датчика LW9 на входной стороне электрокалорифера

Регулирование заданного значения 0-30°C и регистрация температуры помещения с помощью FR30P

Ограничение Min/Max 0-60°C в приточном канале с помощью FL60P