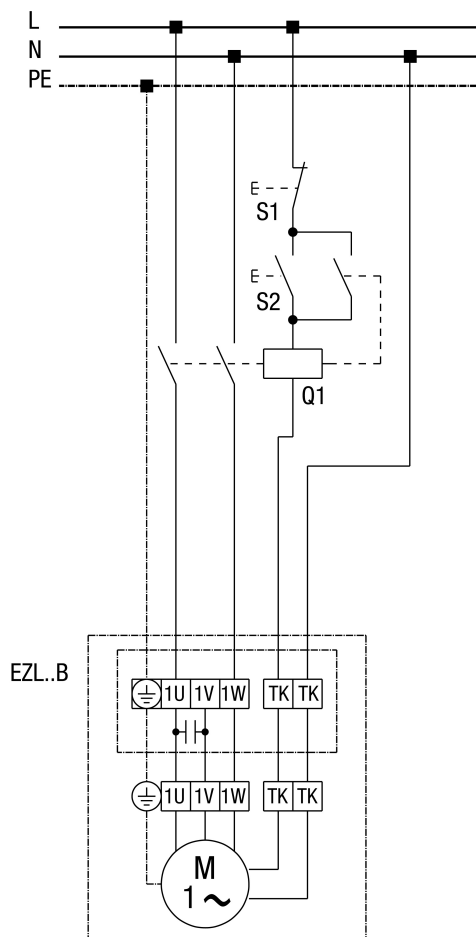


EZL 25/2 B

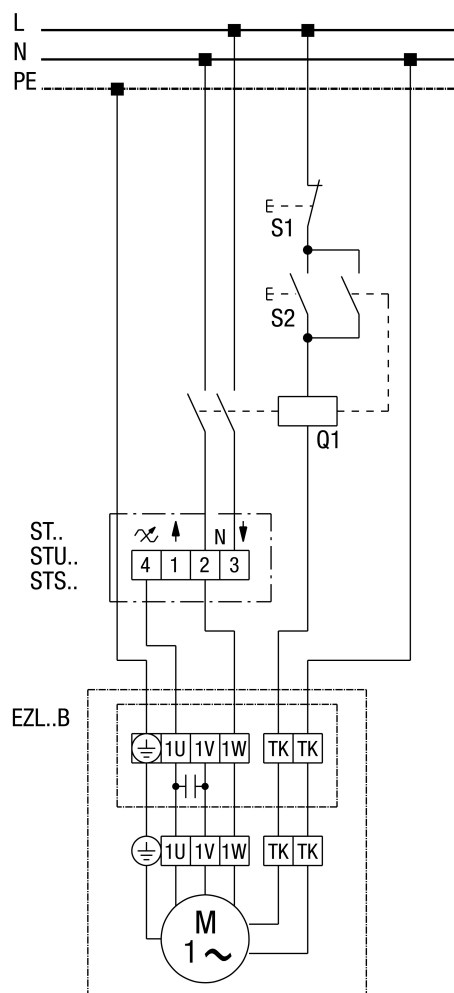
EZL...B с контакторной схемой (с самоудержанием)



- S1 - Кнопка выключения
- S2 - Кнопка включения
- Q1 - Контактор US 16 T

EZL 25/2 В

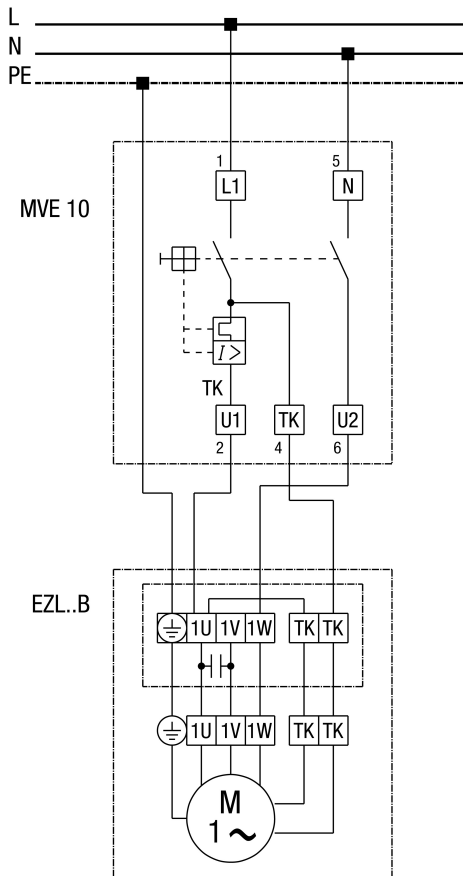
EZL...В с контакторной схемой (с самоудержанием) с регулятором скорости вращения ST / STU / STS



- S1 - Кнопка выключения
- S2 - Кнопка включения
- Q1 - Контактор US 16 T

EZL 25/2 В

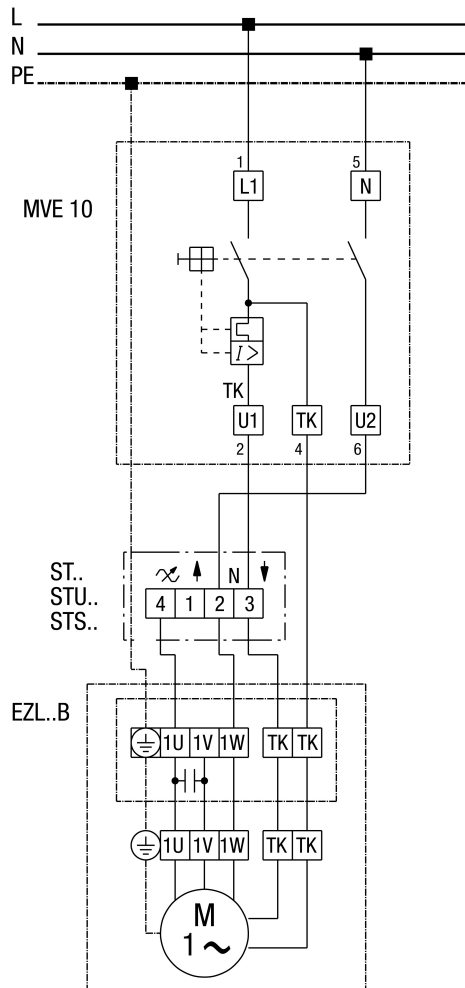
EZL...В с выключателем защиты двигателя MVE 10



EZL 25/2 B

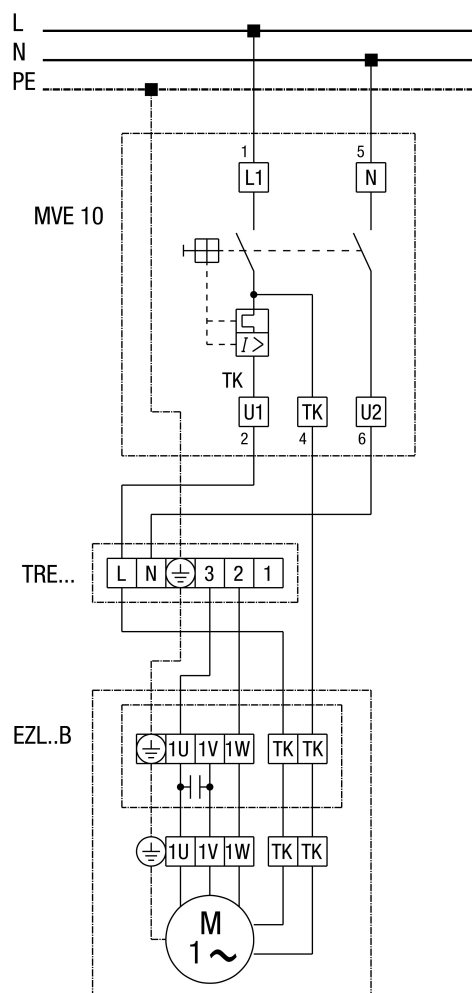


EZL...B с регулятором скорости вращения ST / STU / STS и выключателем с полной защитой двигателя MVE 10



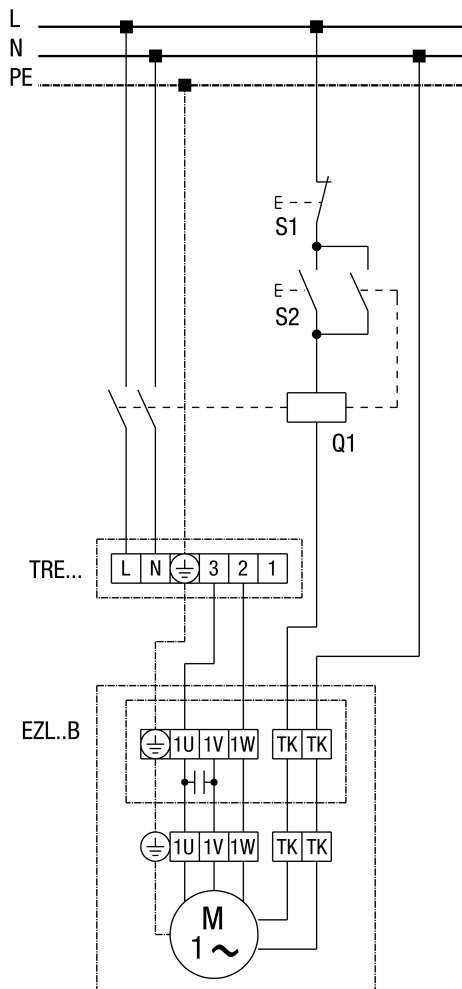
EZL 25/2 В

EZL...В с 5-ступенчатым трансформатором TRE... и выключателем полной защиты двигателя MVE 10



EZL 25/2 B

EZL...B с 5-ступенчатым трансформатором TRE...



- S1 - Кнопка выключения
- S2 - Кнопка включения
- Q1 - Контактор US 16 T