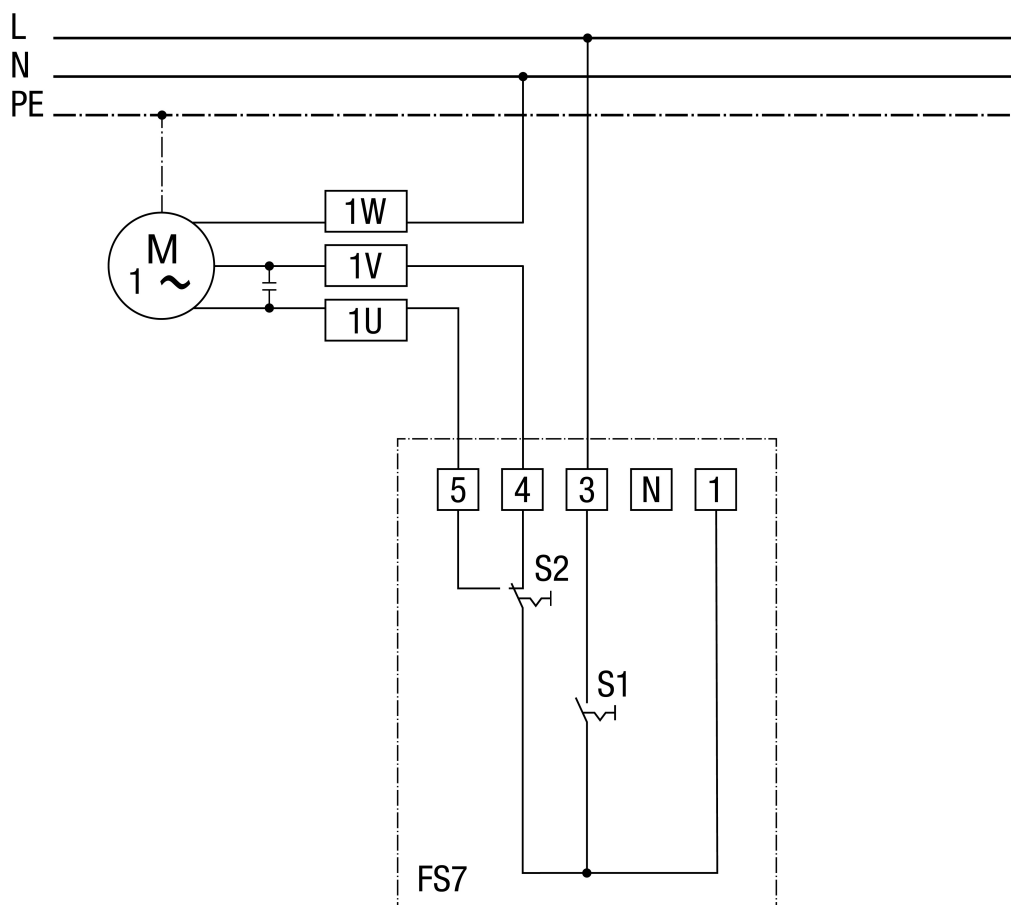


FS 7

FS 7



FS7 Ступенчатый переключатель

S1 Выключатель: ВКЛ/ВЫКЛ

S2 Выключатель: Направление вращения (вытяжная/ приточная вентиляция)

M1 Вентилятор (конденсаторный двигатель)