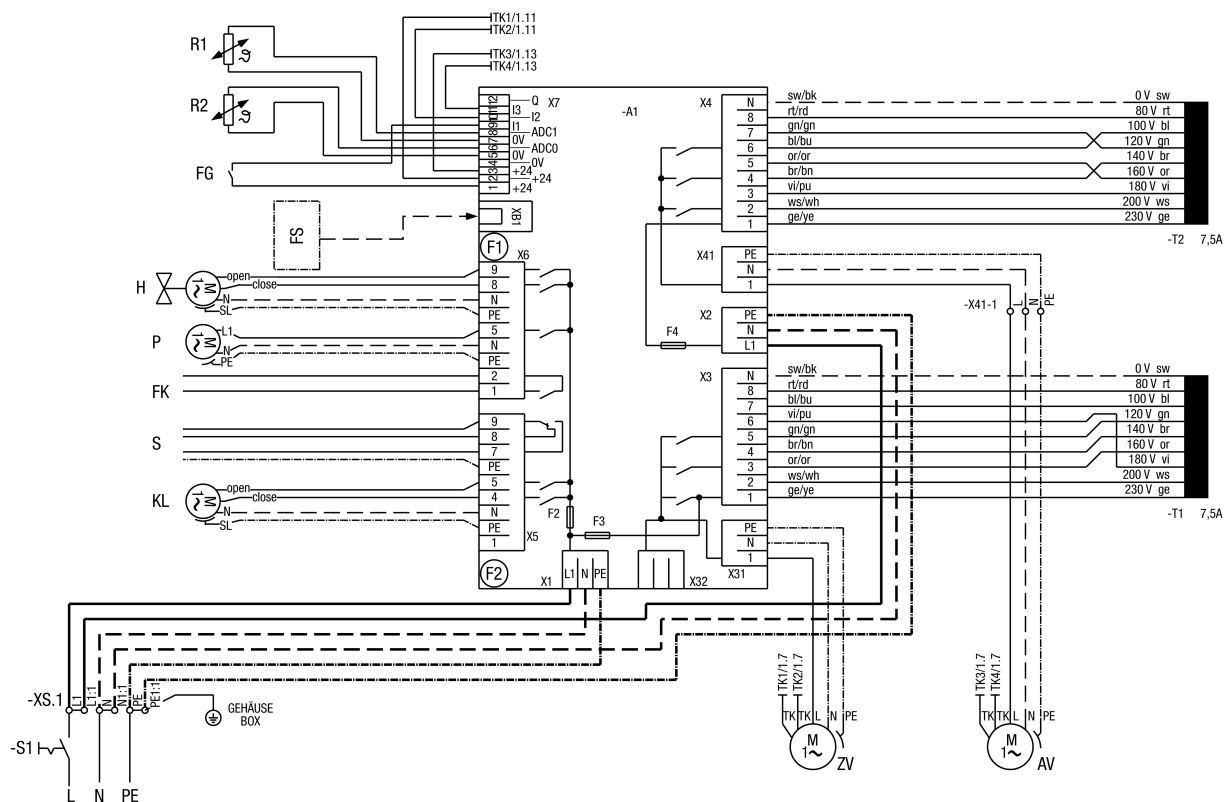


Схема электрических соединений KFR 9030, KFR 9030-K и KFR 9030 F



- ZV - приточный вентилятор
- AV - вытяжной вентилятор
- TK1 - термодатчик приточного вентилятора
- TK2 - термодатчик вытяжного вентилятора
- TK3 - термодатчик приточного вентилятора
- TK4 - термодатчик вытяжного вентилятора
- R1 - контроль защиты от замораживания
- R2 - датчик температуры NTC
- FG - разблокировка прибора, беспотенциальный контакт
- FS - пульт управления
- H - отопление
- P - циркуляционный насос
- FK - разблокировка холодильной машины
- S - неисправность прибора
- KL - привод заслонки
- U - питание 1 x 230 В / N / 50 Гц
- SE - внешний предохранитель 16 А