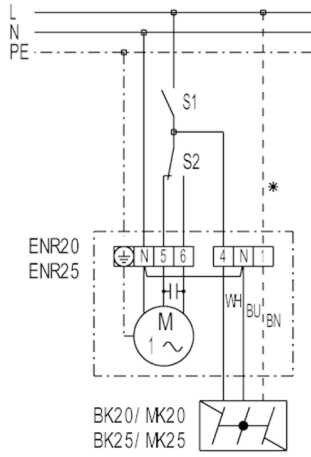
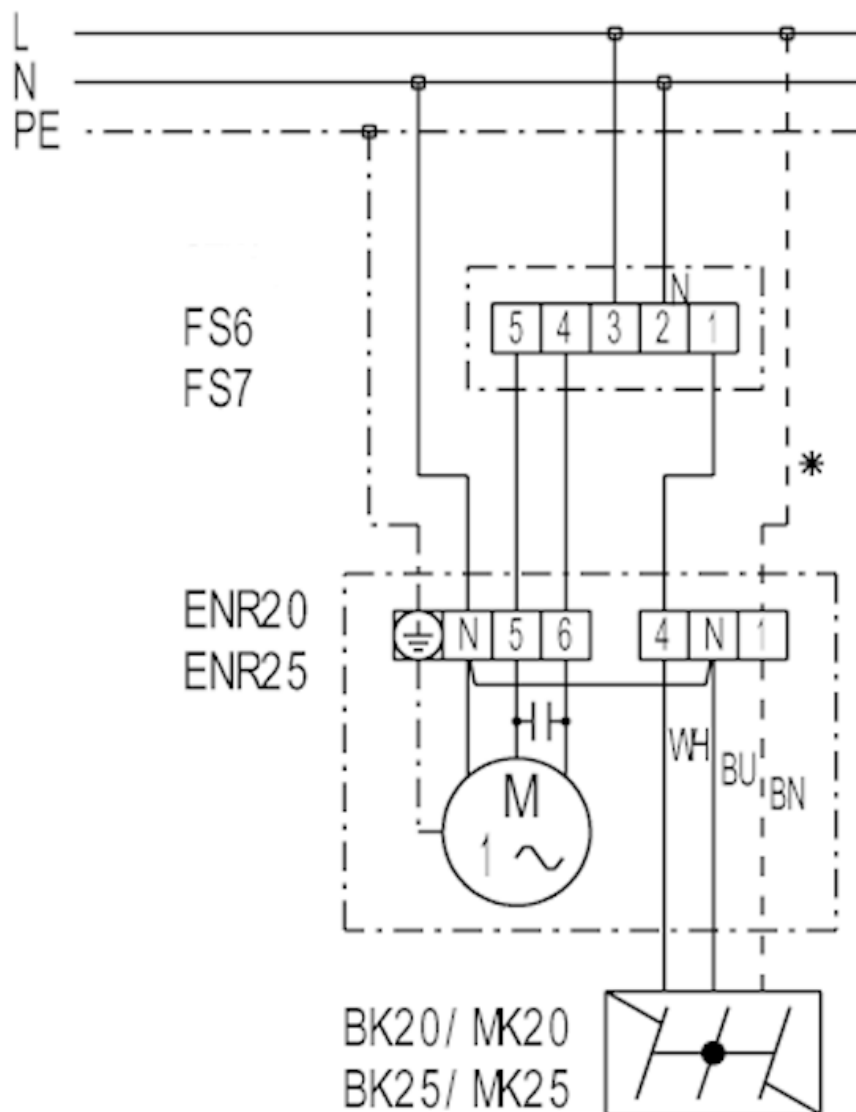


**ENR 20, ENR 25, ENR 31 с переключателем ВКЛ/ВЫКЛ и перекидным выключателем**



- S1 - Выкл. / выкл.
- S2 - Переключение вытяжная/приточная вентиляция
- Клемма 5 - вытяжная вентиляция
- Клемма 6 - приточная вентиляция
- \* - провод только для заслонки МК...

ENR 20, ENR 25, ENR 31 с реверсивным переключателем FS 6, FS 7

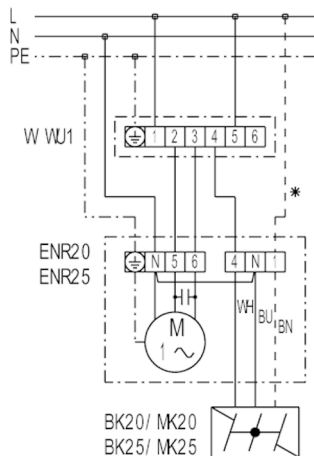


FS 6- Ступенчатый переключатель (2 скорости вращения, вытяжная/приточная вентиляция)

FS 7 - реверсивный переключатель (вытяжная/ приточная вентиляция)

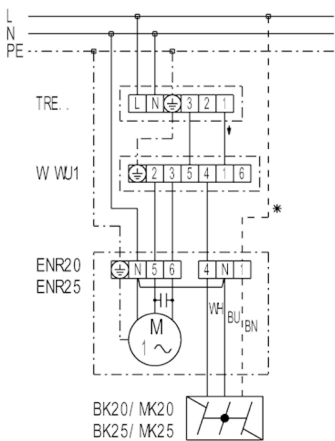
\* - провод только для заслонки МК...

**ENR 20, ENR 25, ENR 31 с реверсивным переключателем W1, WU1**



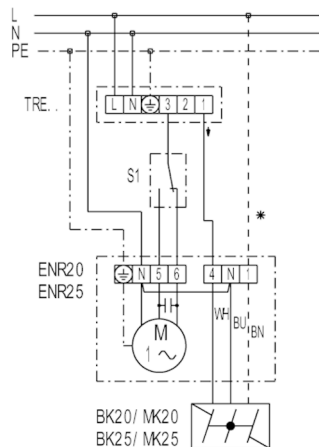
W 1 - реверсивный переключатель (вытяжная/ приточная вентиляция, ВКЛ/ВЫКЛ), настенный монтаж  
 WU 1 - реверсивный переключатель (вытяжная/ приточная вентиляция, ВКЛ/ВЫКЛ), скрытый монтаж  
 \* - провод только для заслонки МК...

**ENR 20, ENR 25, ENR 31 с 5-ступенчатым трансформатором TRE и с реверсивным переключателем W1, WU1**



TRE - 5-ступенчатый трансформатор (ВКЛ/ВЫКЛ, 5 скоростей вращения)  
 W 1 - реверсивный переключатель (вытяжная/ приточная вентиляция, ВКЛ/ВЫКЛ), настенный монтаж  
 WU 1 - реверсивный переключатель (вытяжная/ приточная вентиляция, ВКЛ/ВЫКЛ), скрытый монтаж  
 \* - провод только для заслонки МК...

**EN 20, EN 25, EN 31 с 5-ступенчатым трансформатором TRE и перекидным выключателем**

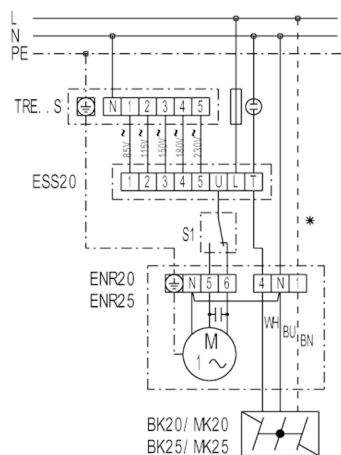


TRE - 5-ступенчатый трансформатор (ВКЛ/ВЫКЛ, 5 скоростей вращения)

S1 - реверсивный переключатель (вытяжная/ приточная вентиляция)

\* - провод только для заслонки МК...

**ENR 20, ENR 25, ENR 31 с 5-ступенчатым трансформатором TRE...S и с 5-ступенчатым переключателем ESS 20**



TRE - 5-ступенчатый трансформатор, монтаж в шкафу управления

ESS 20 - 5-ступенчатый переключатель (ВКЛ/ВЫКЛ, 5 скоростей вращения)

S1 - реверсивный переключатель (вытяжная/ приточная вентиляция)

\* - провод только для заслонки МК...