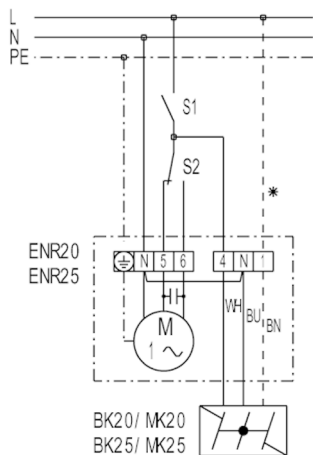
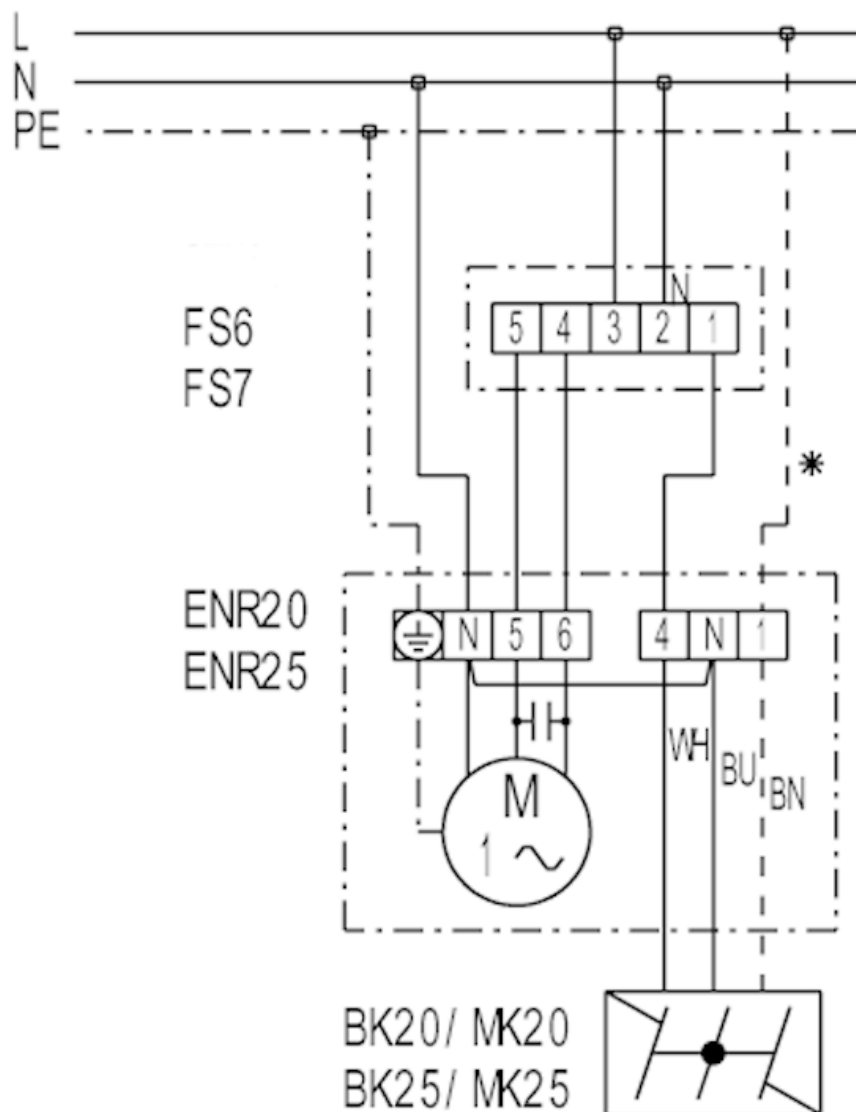


ENR 20, ENR 25, ENR 31 с переключателем ВКЛ/ВЫКЛ и перекидным выключателем



- S1 - Выкл. / выкл.
- S2 - Переключение вытяжная/приточная вентиляция
- Клемма 5 - вытяжная вентиляция
- Клемма 6 - приточная вентиляция
- * - провод только для заслонки МК...

ENR 20, ENR 25, ENR 31 с реверсивным переключателем FS 6, FS 7

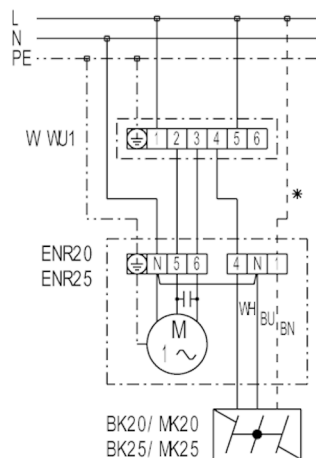


FS 6- Ступенчатый переключатель (2 скорости вращения, вытяжная/приточная вентиляция)

FS 7 - реверсивный переключатель (вытяжная/ приточная вентиляция)

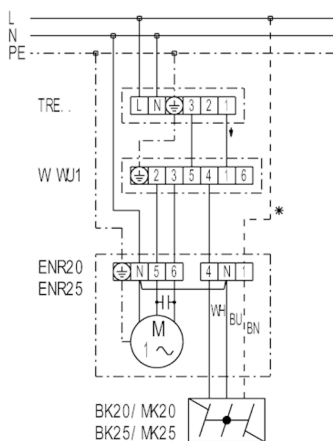
* - провод только для заслонки МК...

ENR 20, ENR 25, ENR 31 с реверсивным переключателем W1, WU1



W 1 - реверсивный переключатель (вытяжная/ приточная вентиляция, ВКЛ/ВЫКЛ), настенный монтаж
 WU 1 - реверсивный переключатель (вытяжная/ приточная вентиляция, ВКЛ/ВЫКЛ), скрытый монтаж
 * - провод только для заслонки МК...

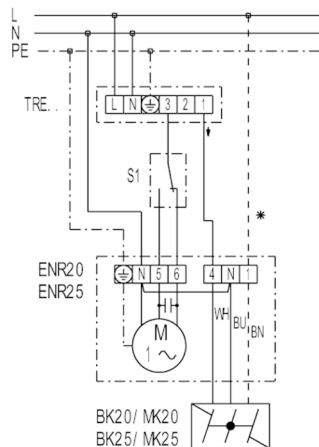
ENR 20, ENR 25, ENR 31 с 5-ступенчатым трансформатором TRE и с реверсивным переключателем W1, WU1



TRE - 5-ступенчатый трансформатор (ВКЛ/ВЫКЛ, 5 скоростей вращения)
 W 1 - реверсивный переключатель (вытяжная/ приточная вентиляция, ВКЛ/ВЫКЛ), настенный монтаж
 WU 1 - реверсивный переключатель (вытяжная/ приточная вентиляция, ВКЛ/ВЫКЛ), скрытый монтаж
 * - провод только для заслонки МК...

МК 31

EN 20, EN 25, EN 31 с 5-ступенчатым трансформатором TRE и перекидным выключателем

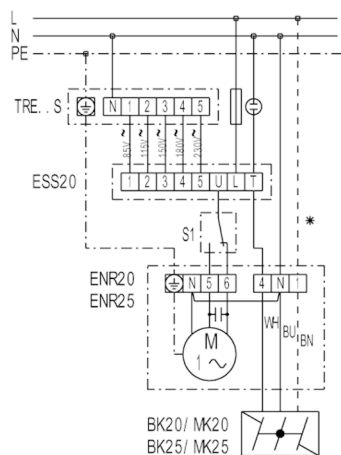


TRE - 5-ступенчатый трансформатор (ВКЛ/ВЫКЛ, 5 скоростей вращения)

S1 - реверсивный переключатель (вытяжная/ приточная вентиляция)

* - провод только для заслонки МК...

ENR 20, ENR 25, ENR 31 с 5-ступенчатым трансформатором TRE...S и с 5-ступенчатым переключателем ESS 20



TRE - 5-ступенчатый трансформатор, монтаж в шкафу управления

ESS 20 - 5-ступенчатый переключатель (ВКЛ/ВЫКЛ, 5 скоростей вращения)

S1 - реверсивный переключатель (вытяжная/ приточная вентиляция)

* - провод только для заслонки МК...