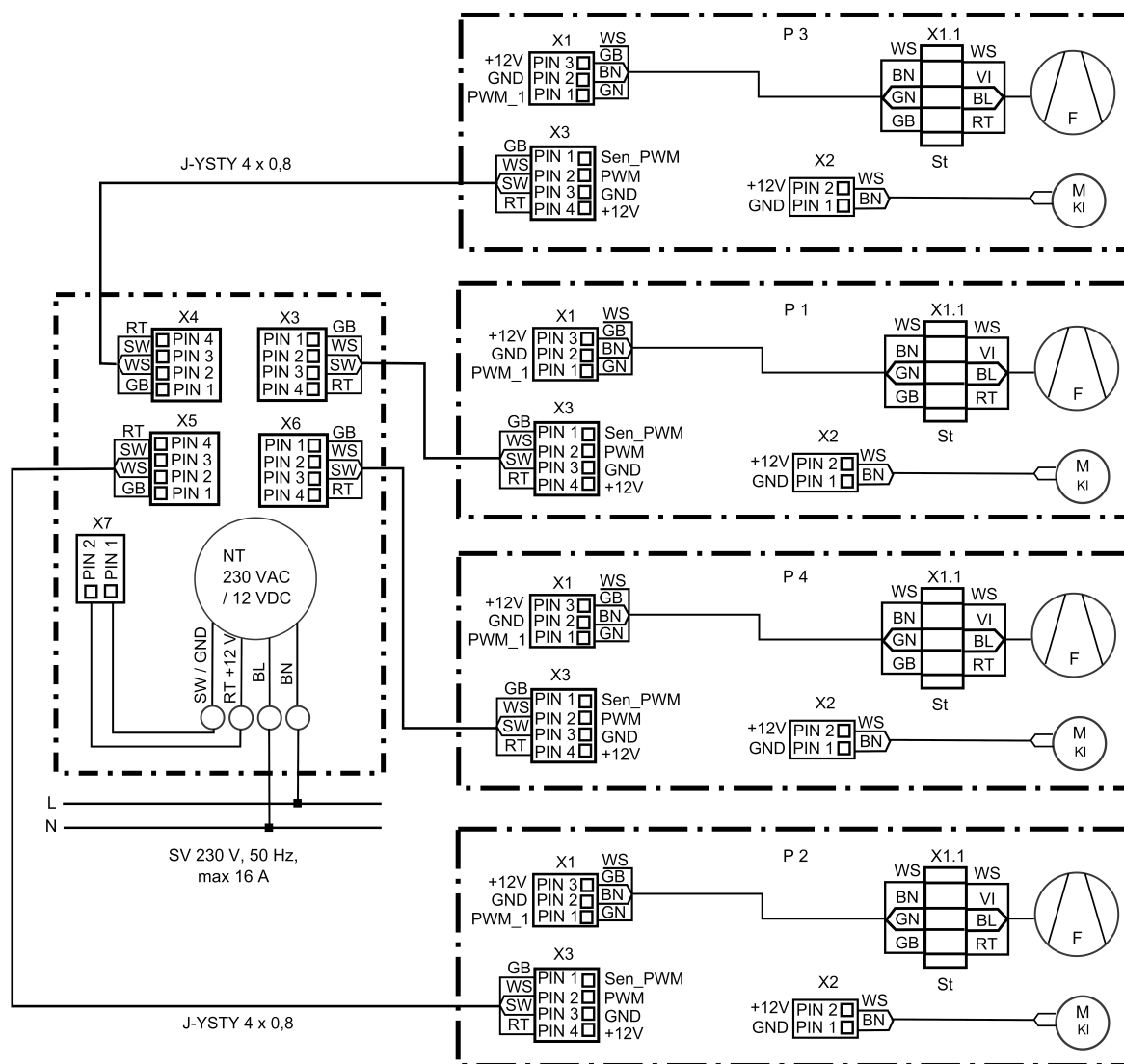


Присоединение нескольких приборов PushPull к одному вентиляционному контроллеру



- P - прибор PushPull
- F - вентилятор
- KL - заслонка
- ST - штекер
- NT - блок питания
- SV - подача напряжения