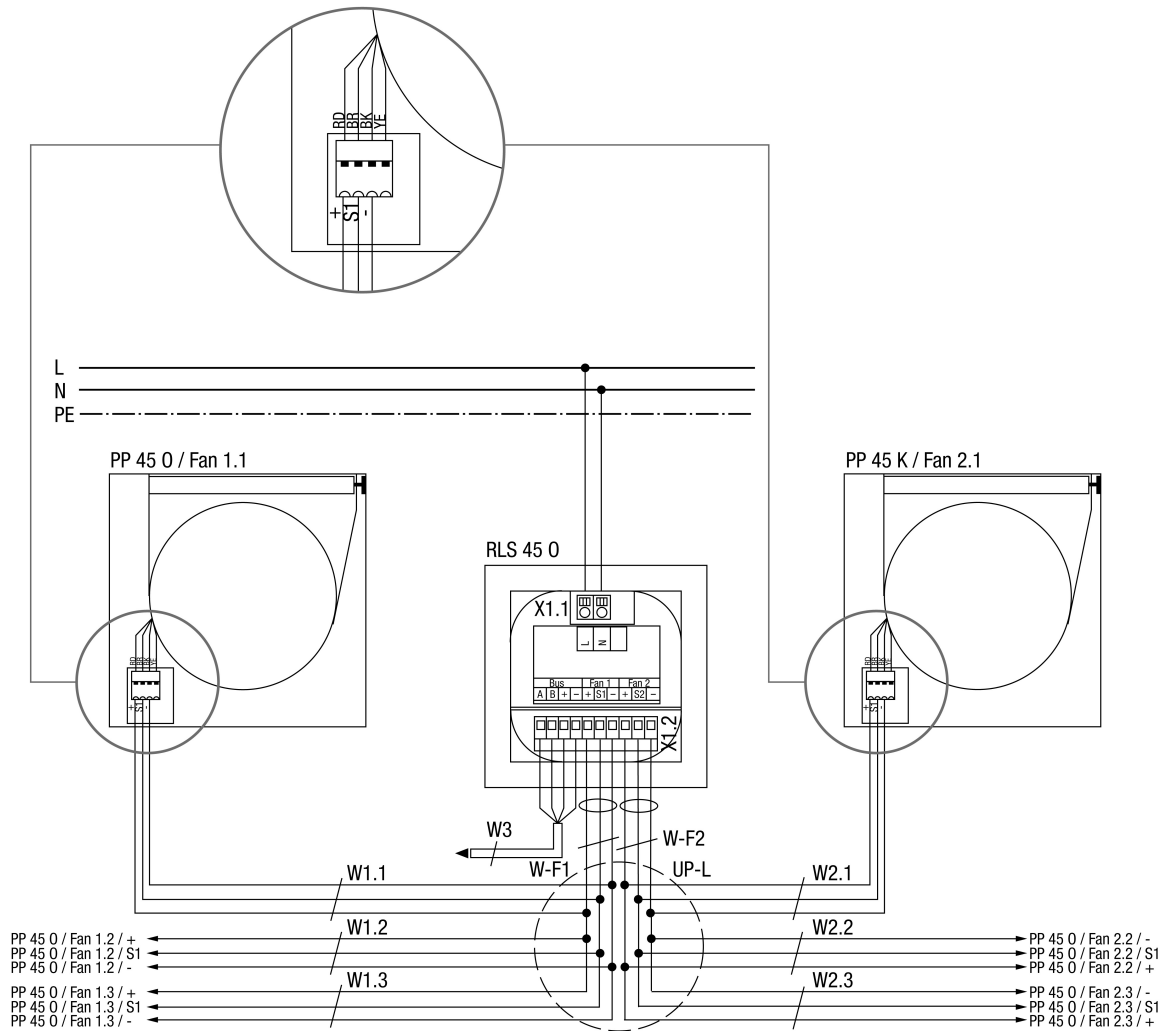


RLS 45 O



RLS 45 O

RLS 45 O – вентиляционный контроллер PushPull 45 Objekt

PP 45 O – вентиляционный блок PushPull 45 Objekt

Fan 1.1 – вентиляционный блок 1, пара приборов 1

Fan 2.1 – вентиляционный блок 2, пара приборов 1

Fan 1.2 – вентиляционный блок 1, пара приборов 2

Fan 2.2 – вентиляционный блок 2, пара приборов 2

Fan 1.3 – вентиляционный блок 1, пара приборов 3

Fan 2.3 – вентиляционный блок 2, пара приборов 3

UP-L – распределитель скрытого монтажа с присоединением к вентиляционным блокам, все вентиляционные блоки присоединяются к распределителю в форме звезды

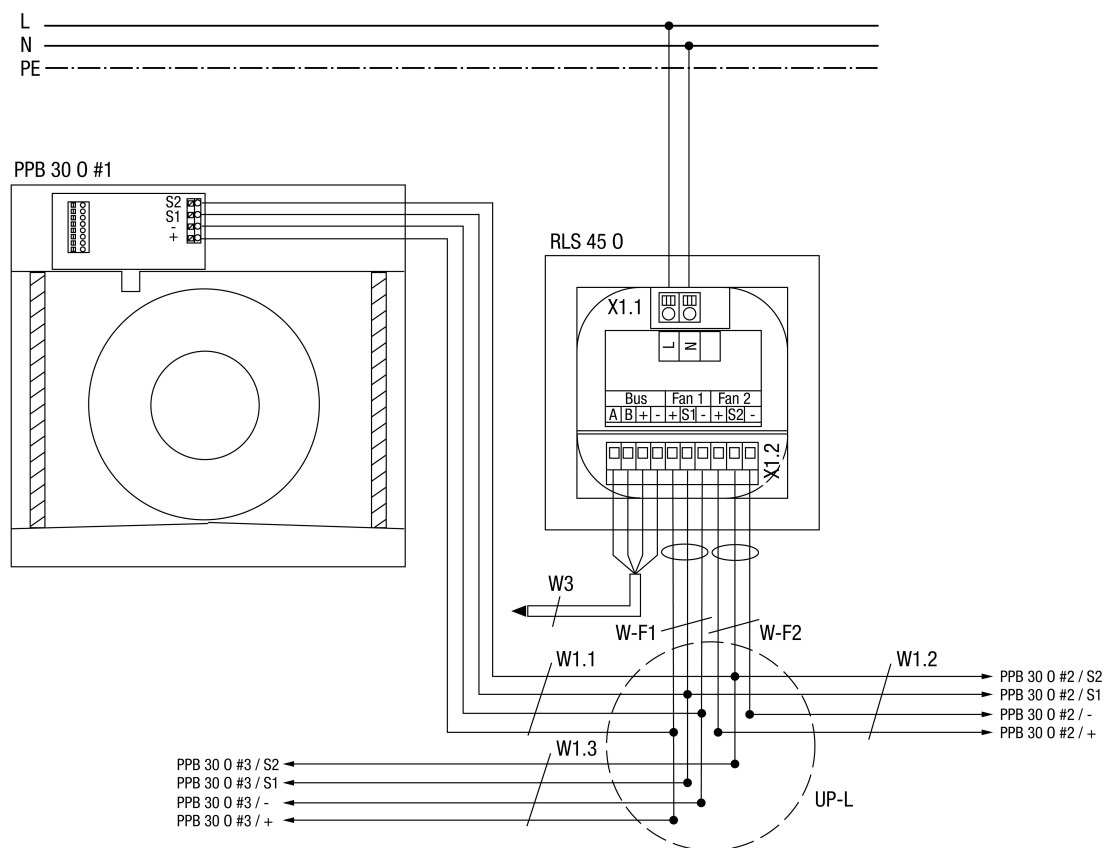
W-F1 – кабель управления Fan 1, рекомендуемый кабель управления J-Y (ST) Y 2x2x0,8 мм. Макс. длина до распределителя 4 м.

W-F2 – кабель управления Fan 2, рекомендуемый кабель управления J-Y (ST) Y 2x2x0,8 мм. Макс. длина до распределителя 4 м.

W1.X – кабель управления вентиляционного блока, рекомендуемый кабель управления J-Y (ST) Y 2x2x0,8 мм. Макс. длина кабеля от распределителя UP-L до вентиляционного блока PP 45 = 25 м.

W2.X – кабель управления вентиляционного блока, рекомендуемый кабель управления J-Y (ST) Y 2x2x0,8 мм. Макс. длина кабеля от распределителя UP-L до вентиляционного блока PP 45 = 25 м.

W3 – соединительный провод шины (RS-485), рекомендуемый кабель управления J-Y (ST) Y 2x2x0,8 мм. Макс. длина кабеля до датчиков, RLS, LTs и модуля EnOcean – ок. 100 м. В качестве альтернативы можно использовать это соединение как интерфейс Mod-Bus RTU.



RLS 45 O – вентиляционный контроллер PushPull 45 Objekt
 PPB 30 O – вентиляционный блок PushPull Balance 30 Objekt

X 1.1 - RLS - клемма присоединения к сети

X 1.2 - RLS - клемма подключения Fan/Bus

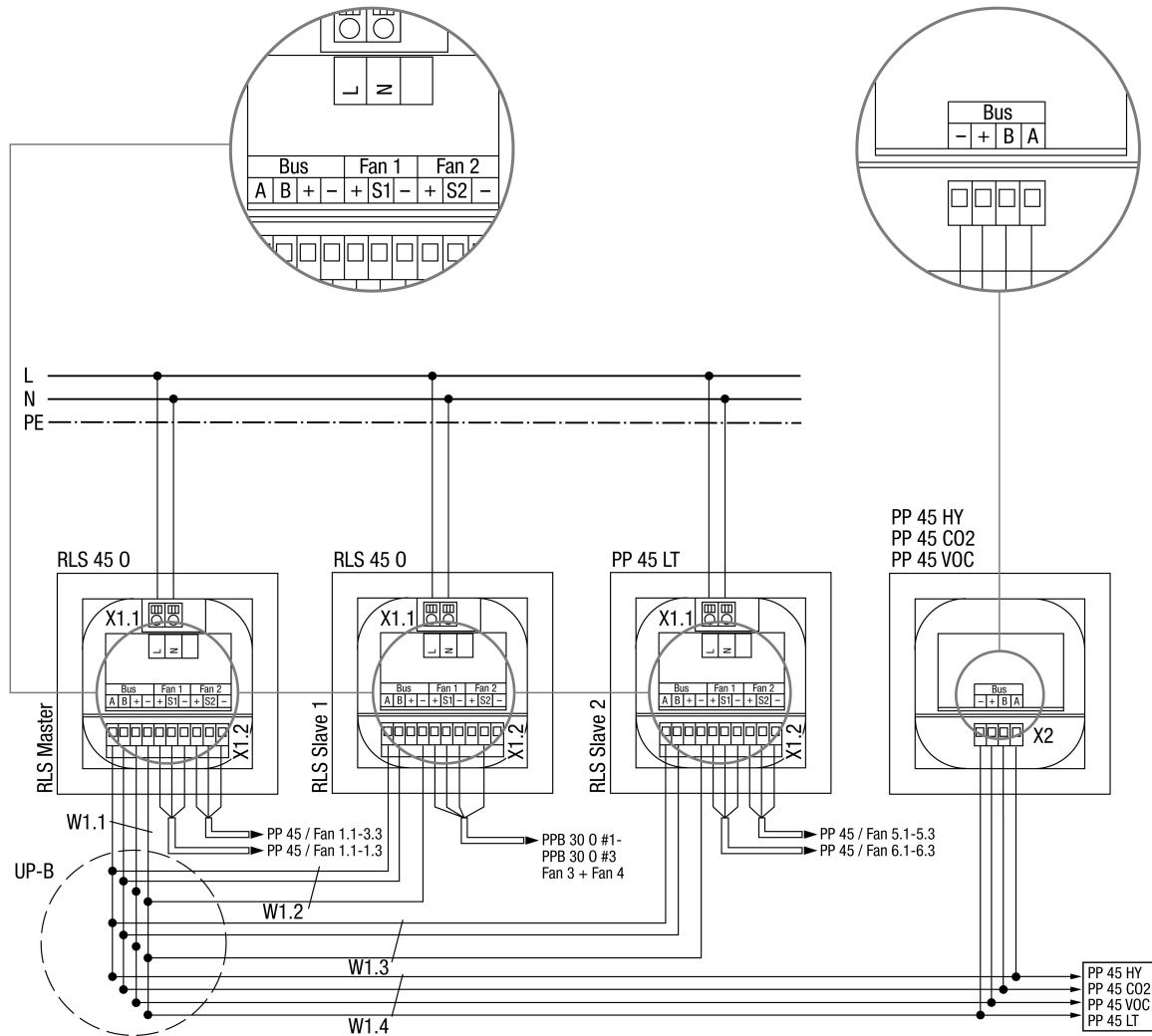
UP-L – распределитель скрытого монтажа с присоединением к вентиляционным блокам, все вентиляционные блоки присоединяются к распределителю в форме звезды

W-F1 – кабель управления Fan 1, рекомендуемый кабель управления J-Y (ST) Y 2x2x0,8 мм. Макс. длина до распределителя 4 м.

W-F2 – кабель управления Fan 2, рекомендуемый кабель управления J-Y (ST) Y 2x2x0,8 мм. Макс. длина до распределителя 4 м.

W1.X – кабель управления вентиляционного блока, рекомендуемый кабель управления J-Y (ST) Y 2x2x0,8 мм. Макс. длина кабеля от распределителя UP-L до вентиляционного блока PP 45 = 25 м.

W3 – соединительный кабель Bus (RS-485), рекомендуемый кабель управления J-Y (ST) Y 2x2x0,8 мм. Макс. длина кабеля до датчиков, RLS, LTs ок. 100 м. В качестве альтернативы можно использовать это соединение как интерфейс Mod-Bus RTU.



RLS 45 O – вентиляционный контроллер 45 Objekt

PP 45 LT – нагрузочная часть PP 45

PP 45 HY – датчик влажности PP 45 для скрытого монтажа

PP 45 CO2 – датчик CO2 PP45 для скрытого монтажа

PP 45 VOC – датчик VOC PP45 для скрытого монтажа

Fan 1.1-1.3 – вентиляционный блок 1 и 3 на RLS Master

Fan 2.1-2.3 – вентиляционный блок 2 и 4 на RLS Master

Fan 3 + 4 G1-3 – вентиляционный блок 6, 7, 8 на RLS Slave1

Fan 5.1-5.3 – вентиляционный блок 9,11,13 на RLS Slave2

Fan 6.1-6.3 – вентиляционный блок 10,12,14 на RLS Slave2

UP-B – распределитель Bus скрытого монтажа, подключение RLS, LT, EO и датчиков через интерфейс Bus RS-485

W1.X – соединительный кабель Bus (RS-485), рекомендуемый кабель управления J-Y(ST)Y 2x2x0,8 мм. Макс. длина кабеля до датчиков, RLS, LTs и модуля EnOcean – ок. 100 м. В качестве альтернативы можно использовать это соединение как интерфейс Mod-Bus RTU.