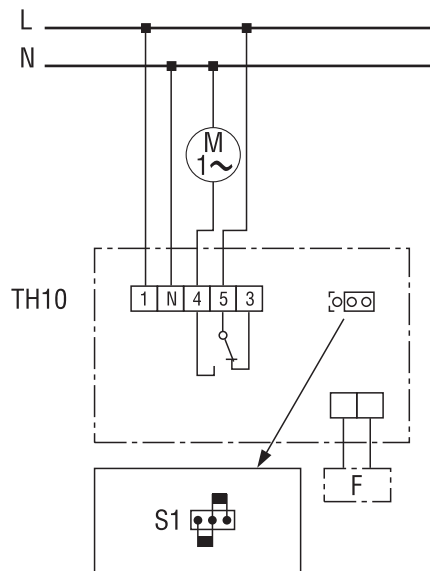


ТН 10 в комбинации с вентилятором



Зажим 3 - Охлаждение
 Зажим 4 - Отопление
 F - датчик температуры
 M1 - вентилятор