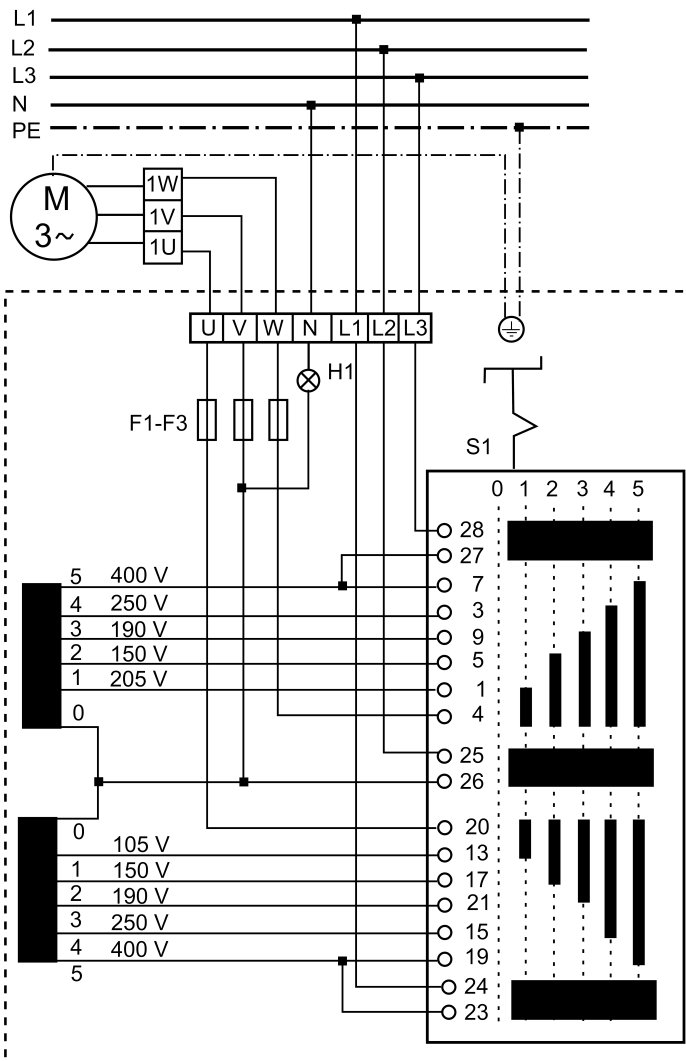


TR 0,4-2



H1 - работа (зеленый)
 S1 - Выключатель: ВКЛ/ВЫКЛ
 M1 - двигатель вентилятора (трехфазный ток)