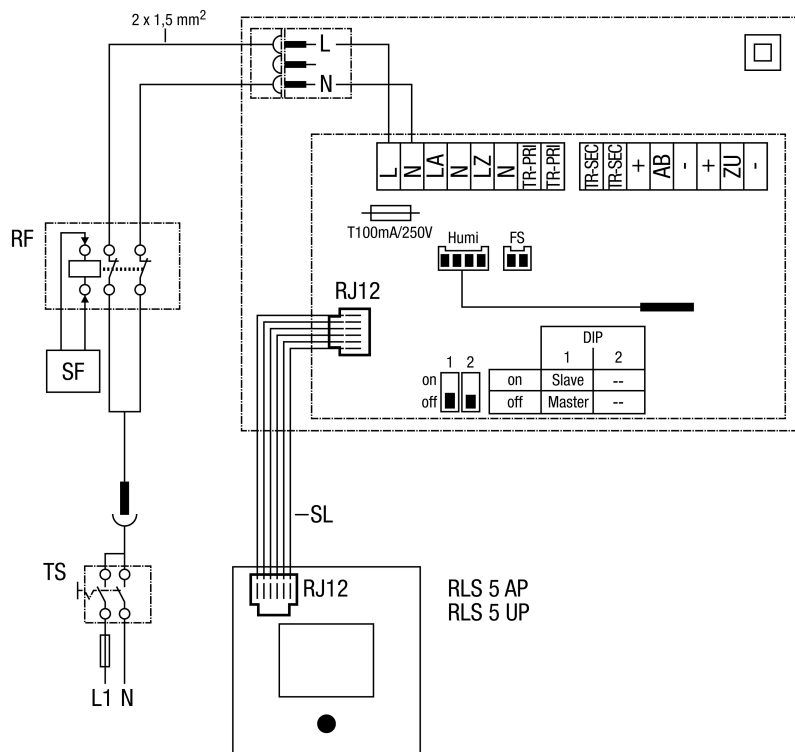


Комплект конечного монтажа WRG 35H-SE с вентиляционным контроллером RLS 5



- RF - при наличии каминов, зависящих от воздуха в помещении, обеспечивается заказчиком
- SF - сигнал камина
- TS - разъединитель, устанавливаемый заказчиком, переключатель ON/OFF, VDE 0700 T1 7.12.2
- SL - 6-жильный провод управления
- Humi - датчик влажности
- FS - датчик защиты от замораживания, особое оснащение