

## 1 Produktübersicht / Product overview / Vue d'ensemble des produits



## 2 Sicherheit / Security / Sécurité



Sicherheitshinweise und bestimmungsgemäße Verwendung / Safety instructions and intended use / Consignes de sécurité et utilisation conforme

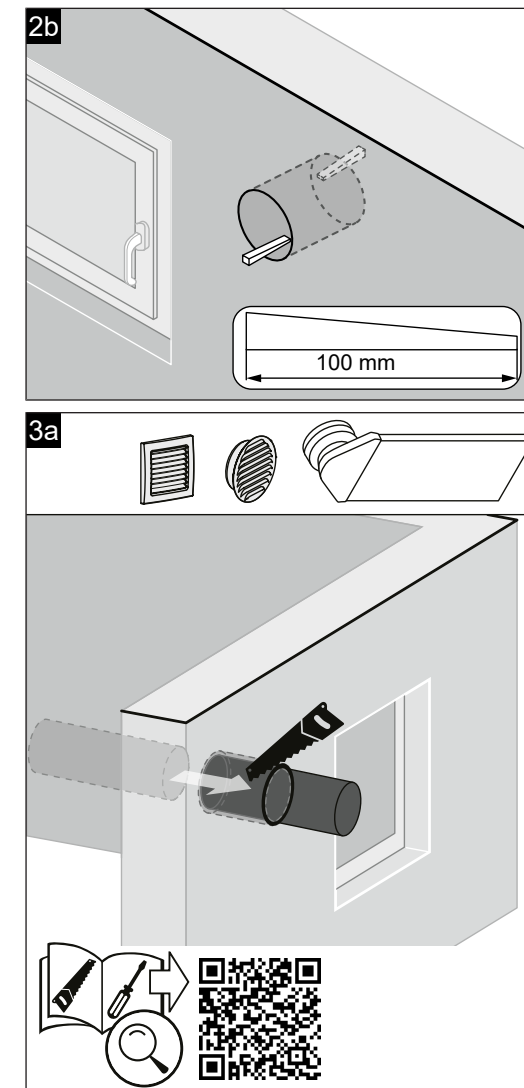
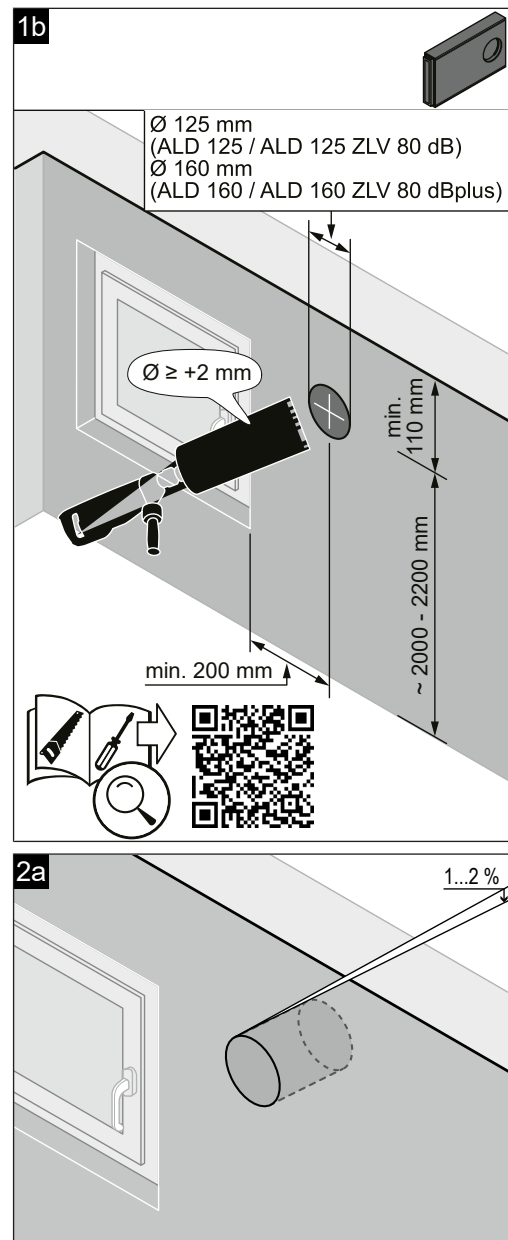
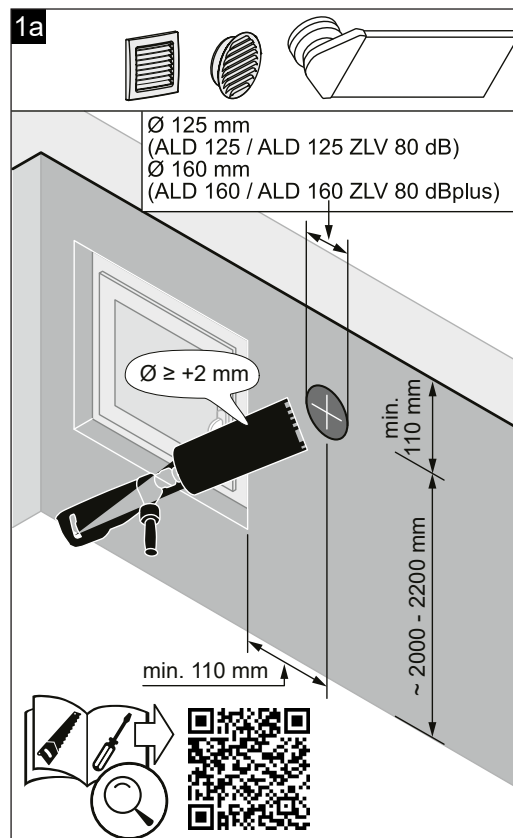
## 3 Technische Daten / Technical data / Données techniques

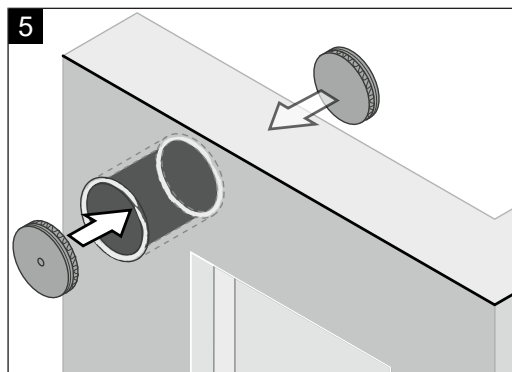
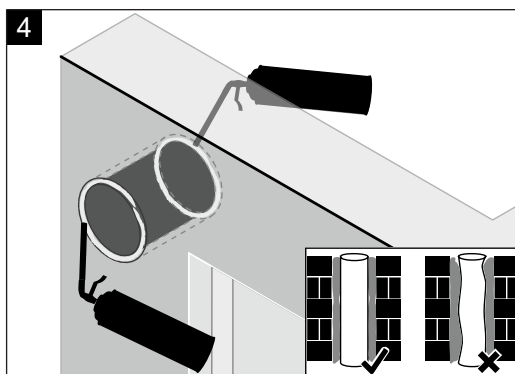
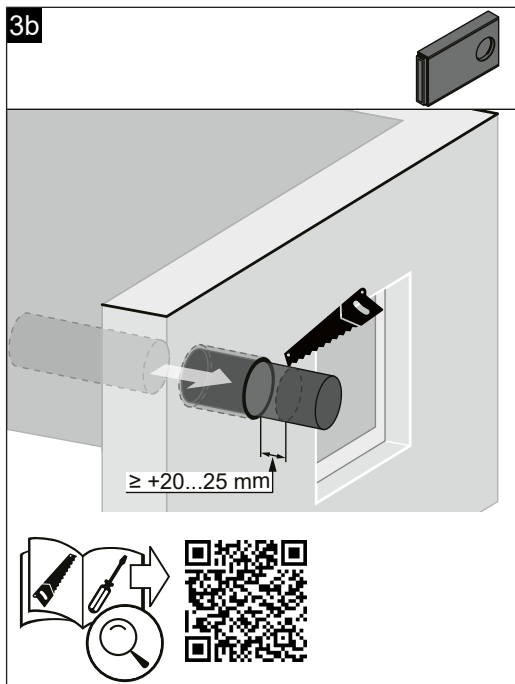


→ Typenschild / Type plate / Plaque signalétique

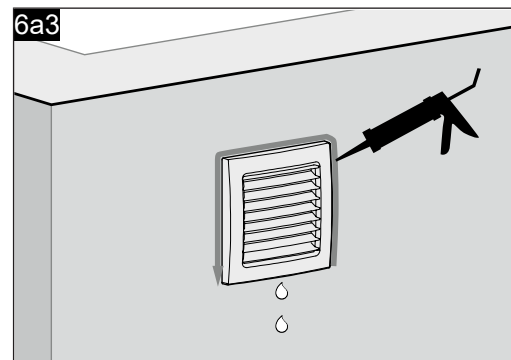
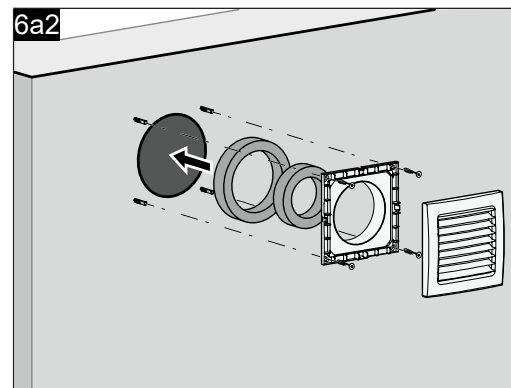
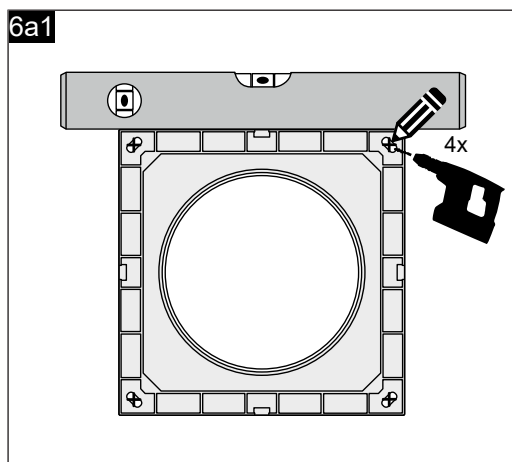
## 4 Montage / Installation / Montage

### 4.1 Rohbauhülse / Shell sleeve / Gaine pour gros œuvre

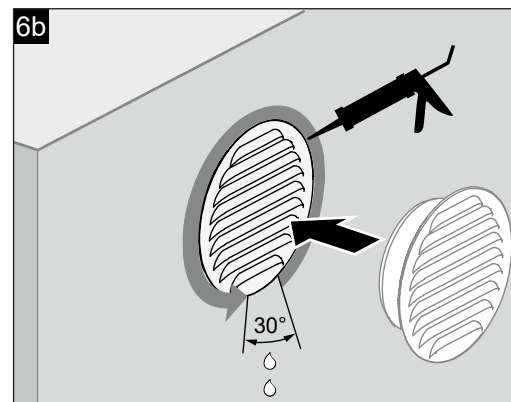




**4.2 Außenabdeckung / External cover / Protection externe**  
 ALD 125/160 AK

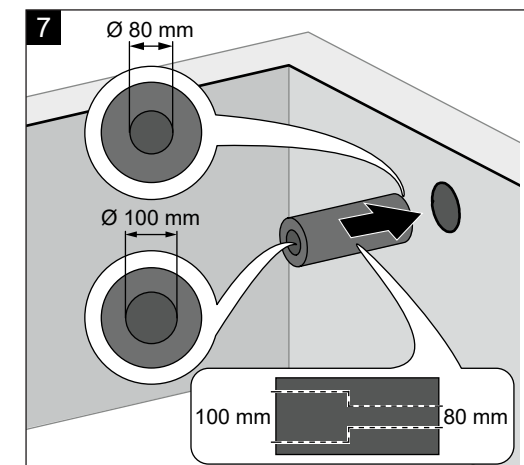


ALD 125/160 AE

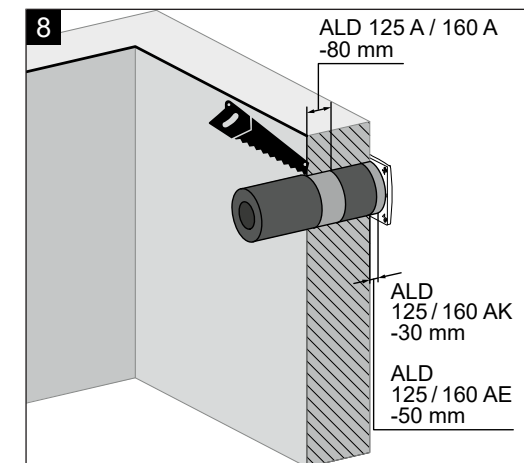


**4.3 Schalldämmrohr / Sound insulation pipe / Gaine d'insonorisation**

ALD 125/160 ZLV 80 dB/dBplus A-Set

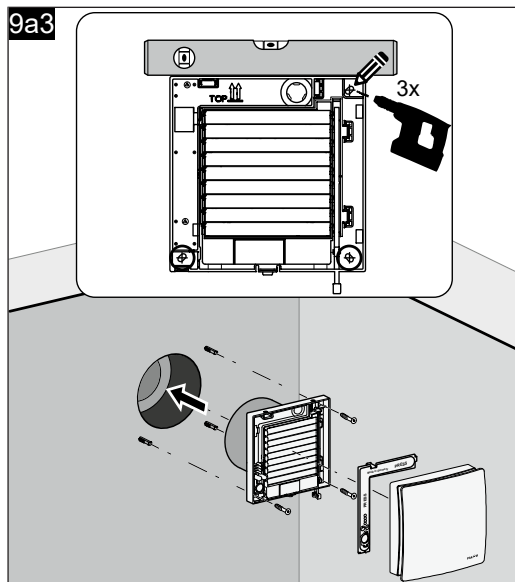
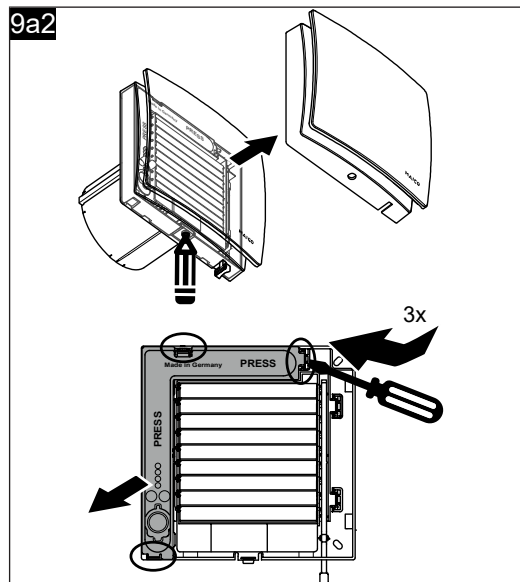
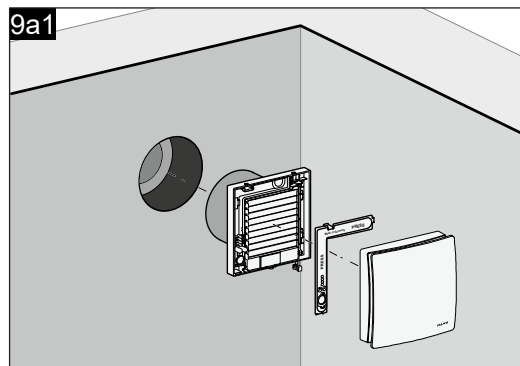


ALD 125 A / 160 A

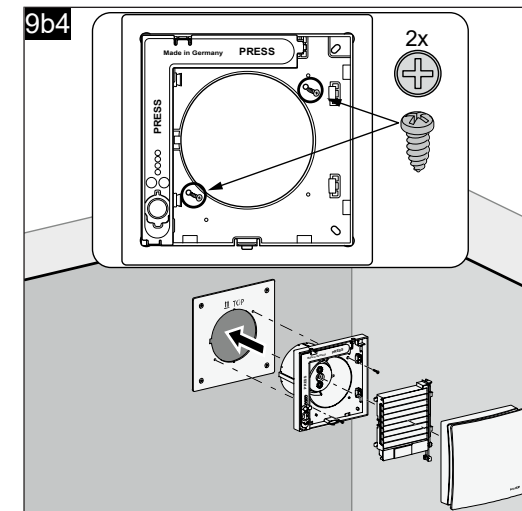
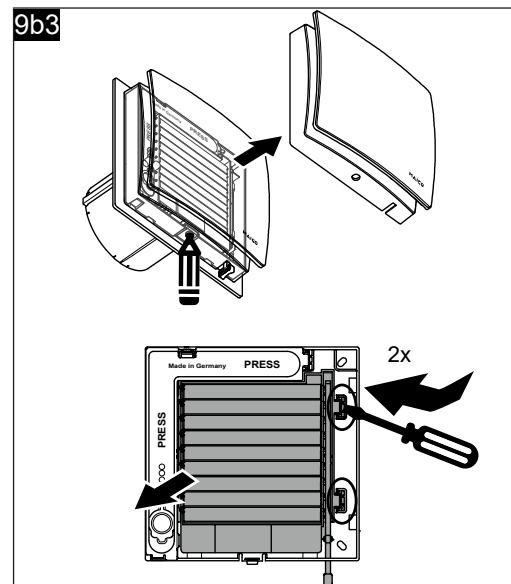
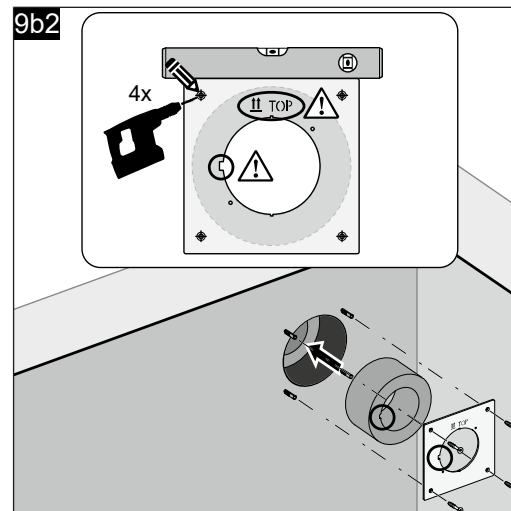
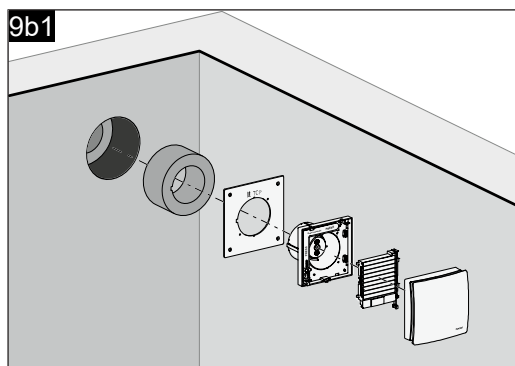


#### 4.4 Innenabdeckung / Internal cover / Capot intérieur

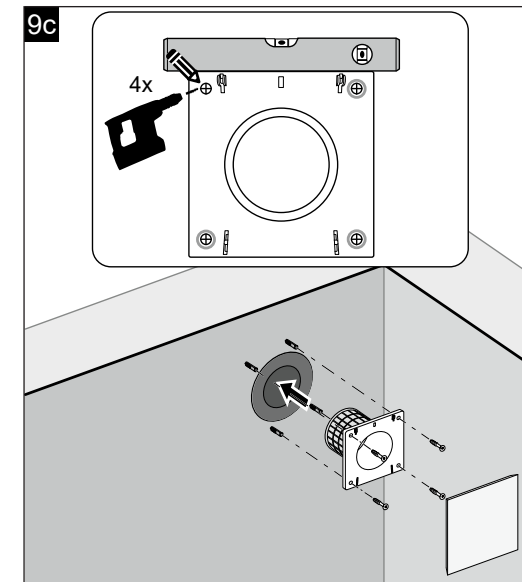
ALD 125 A



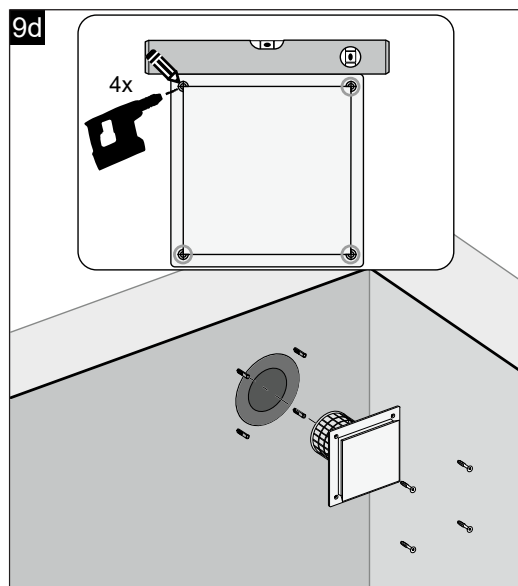
ALD 160 A



ALD 125 ZLV 80 dB A-Set

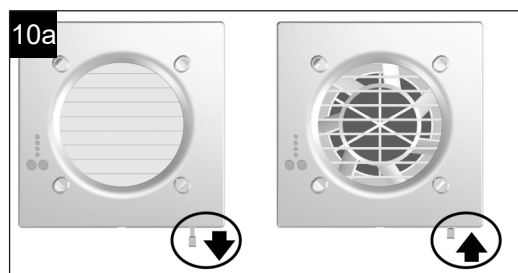


**ALD 160 ZLV 80 dBplus A-Set**

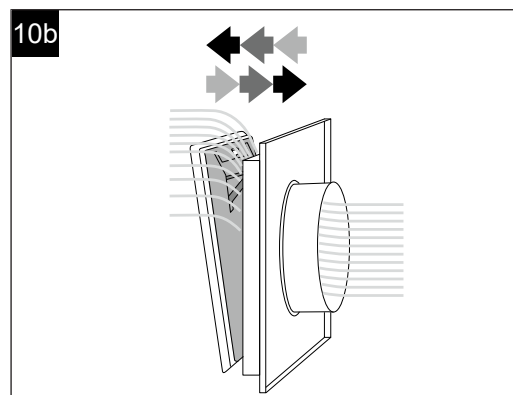


**5 Bedienung / Operation / Utilisation**

ALD 125/160 A

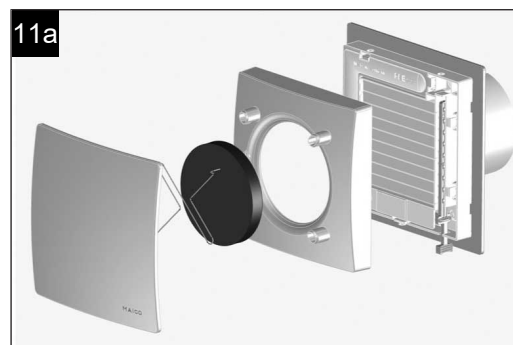


**ALD 125/160 ZLV 80 dB/dBplus A-Set**

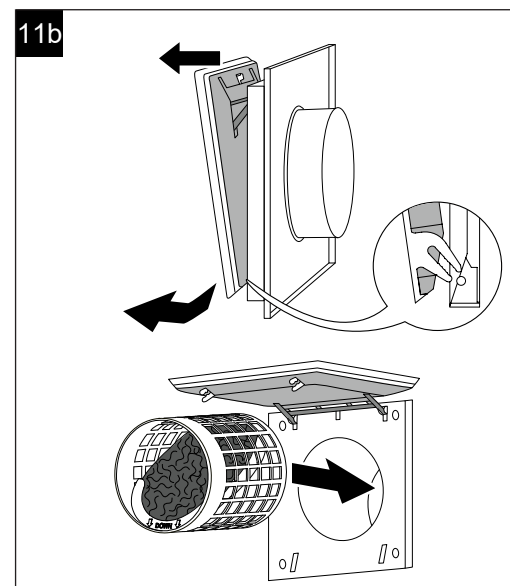


**6 Filterwechsel / Filter change / Remplacement du filtre**

ALD 125/160 A



**ALD 125/160 ZLV 80 dB/dBplus A-Set**



**7 Zubehör / Accessories / Accessoires**

- Originalfilter / Original filter / Filtre d'origine → [www.shop.maico-ventilatoren.com](http://www.shop.maico-ventilatoren.com)
- ALDF 125/160 G2: 0093.0079
  - ALDF 125/160 G3: 0093.0080
  - ALDF ZLV G2: 0093.1762
  - ALDF ZLV G3: 0093.1763

**8 Umweltgerechte Entsorgung / Environmentally responsible disposal / Élimination dans le respect de l'environnement**

- <https://www.maico-ventilatoren.com/service/entsorgung>.

**Impressum / Imprint / Mentions légales**

© Maico Elektroapparate-Fabrik GmbH. Druckfehler, Irrtümer und technische Änderungen vorbehalten. / Misprints, errors and technical changes excepted. / Sous réserve de fautes d'impression, d'erreurs et de modifications techniques.