

Upute za montažu i uporabu



ER-UP/G
ER-UPD
ER-UPB

ER 60
ER 100

Centro-M
Centro-E
Centro-H



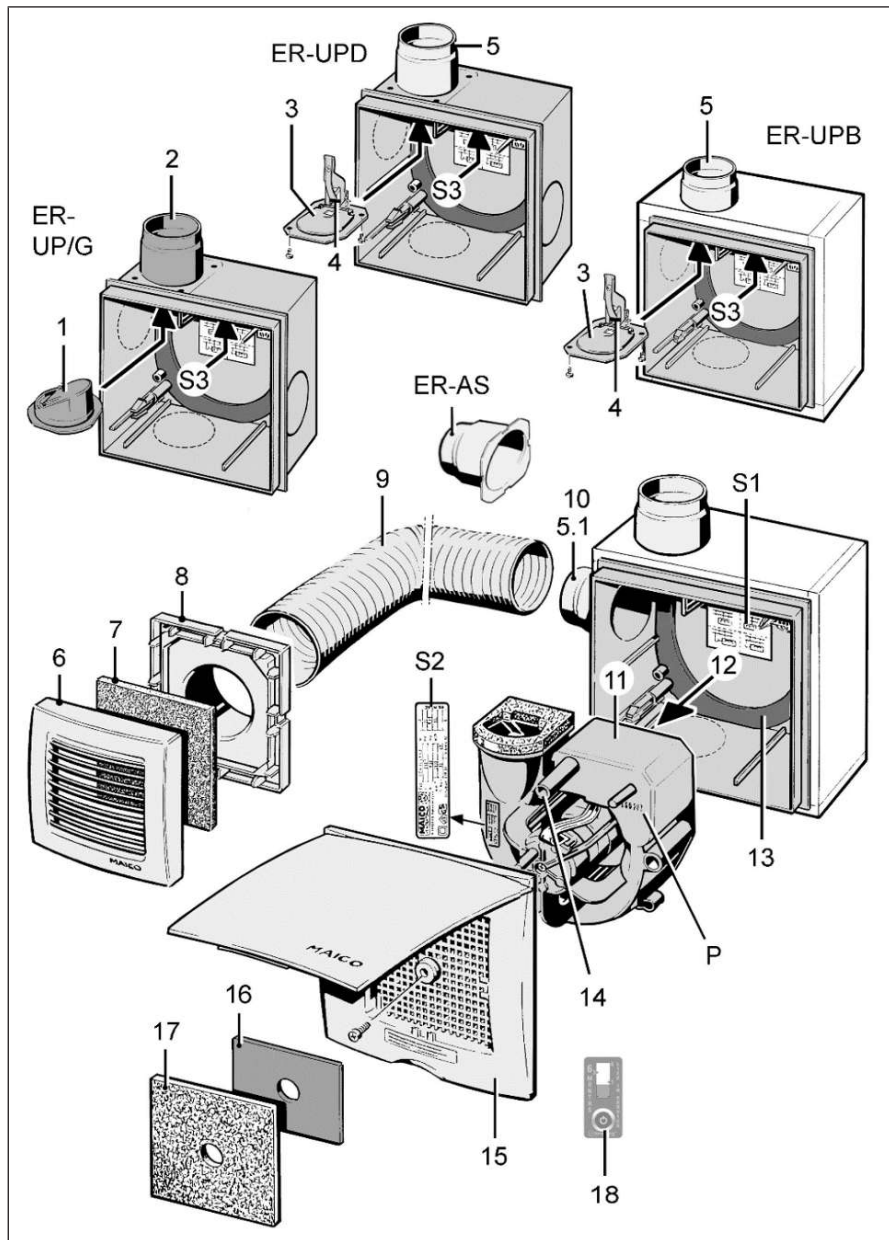
Podžbukni sustavi za odsisni zrak prema DIN 18017-3

Sadržaj

1	Opseg isporuke	5	8.2	Napomene o montaži kućišta ER-UP/G.....	19
2	Kvalifikacije stručnog instalatera	5	8.3	Važne napomene o žbukanju	19
3	Odgovarajuća uporaba	5	8.4	Zidna montaža ER-UP/G prvi prostor	19
4	Sigurnosne upute.....	5	8.5	Stropna montaža ER-UP/G - prvi prostor	21
	4.1 Opće sigurnosne upute	5	8.6	Zidna montaža ER-UP/G - drugi prostor	22
	4.2 Sigurnosne upute u svezi s instalacijom, načinom rada, čišćenjem i održavanjem	6	8.7	Stropna montaža ER-UP/G drugi prostor	23
5	Informacije o sustavu i proizvodu	8	8.8	Montaža kućišta ER-UPD.....	23
	5.1 Odluke o odobrenju	8	8.9	Napomene o montaži kućišta ER-UPD	23
	5.2 Uvjeti montaže.....	8	8.10	Važne napomene o žbukanju	23
	5.3 Odobreni sustavi za odsisni zrak....	9	8.11	Montaža sustava ER-UP/D u prvi prostor	23
	5.4 Mogućnosti kombinacije	9	8.12	Montaža sustava ER-UP/D u drugi prostor	25
	5.4.1 Tipovi kućišta ER-UP	9	8.13	Montaža kućišta ER-UPB	25
	5.4.2 Podžbukno kućište ER-UP/G.....	9	8.14	Napomene o montaži kućišta ER-UPB	26
	5.4.3 Podžbukno kućište ER-UPD	9	8.15	Važne napomene o žbukanju	26
	5.4.4 Podžbukno kućište ER-UPB	10	8.16	Montaža sustava ER-UP/B u prvi prostor	27
	5.4.5 Element ventilatora.....	10	8.17	Montaža kućišta ER-UPB/R, ER-UPB/L i ER-UPB/U (drugi prostor)..	28
	5.4.6 Upravljanja ER-UP (tipovi ploče).....	10	9	Električni priključak	29
6	Tehnički podaci	11	10	Montaža elementa ventilatora i poklopca.....	31
	6.1 Uvjeti okruženja i granice za rad	11	10.1	Namještanja na elektroničkim pločama	31
	6.2 Odredbe za rad s kotlovcima.....	12	10.2	Elektronička ploča ER 60 I i ER 100 I.....	31
	6.3 Tablica s tehničkim podacima	12	10.3	Elektronička ploča ER 60 VZC i ER 100 VZC	31
	6.4 Skladištenje	12	10.4	Elektronička ploča ER 100 RC	31
7	Pripreme za montažu	12	10.5	Montaža elementa ventilatora/ odsisnog elementa	31
	7.1 Specifikacije u skladu s odobrenjem	12	10.6	Montaža poklopca	33
	7.1.1 Propisi za odobrenje.....	12	11	Puštanje u rad.....	34
	7.2 Pripreme za zidnu montažu.....	13	12	Rukovanje uređajem	34
	7.3 Pripreme za stropnu montažu	14	13	Čišćenje, održavanje.....	34
	7.4 Pripreme za električno priključivanje	17	13.3	Čišćenje štitnika od povratnog toka/zaporne naprave	35
	7.5 Priprema uređaja za isključivanje/ žaluzine	17	14	Odsisna postolja ER-AS za odsisavanje mirisa iz WC-a	36
	7.5.1 Plastična žaluzina zatvarača bez protupožarne zaštite – kućište ER-UP/G	17	15	Uklanjanje smetnji.....	37
	7.5.2 Protupožarna zaporna naprava - kućište ER-UPD i ER-UPB	18			
8	Montaža kućišta	19			
	8.1 Montaža kućišta ER-UP/G	19			

16	Rezervni dijelovi.....	38
17	Demontaža	38
18	Ekološko zbrinjavanje	39
19	Sheme priključaka.....	39

Pregled sustava UPG



ER-UP/G s plastičnom žaluzinom zatvarača bez protupožarnog uređaja

1	Plastična povratna zaklopka (sl. mjesta za ugradnju u smjeru ispuhivanja desno)
2	Plastično odsisno postolje

ER-UPD sa protupožarnom zapornom napravom i ER-UPB sa protupožarnom zapornom napravom i protupožarnom oblogom

3	Metalna zaporna žaluzina s napravom za okidanje
4	Lemljeni spoj
5	Metalno odsisno postolje
5.	Metalni priključni nastavci DN 75/80 za odsisavanje drugog prostora na ER-UPB

ER-ZR komplet spoja za drugu prostoriju

6	Zaštitna rešetka
7	Uložak filtra, razred filtra G2
8	Adapter
9	Usisni vod priključka ZR (nije sadržan u kompletu za ER-ZR)
10	Plastični montažni nastavak odsisavanja drugog prostora

Element ventilatora ER 60/100

11	Element ventilatora
12	Elektroničke ploče
13	Podna brtva kućišta
14	Senzor (izvedba H ili F)
15	Poklopac sa središnjim vijkom
16	Prigušna ploča za priključak drugog prostora
17	Uložak filtra, razred filtra G2
18	Timestrip
P	Datum proizvodnje
S1	Priključna shema
S2	Nazivna pločica
S3	Naljepnica TÜV-a

ER-AS (poseban pribor)

Odsisna postolja za ventilaciju sjedala WC-a DN 70

Uvodna riječ

Pozorno pročitajte ove upute prije montaže i prve uporabe. Slijedite upute. Predajte upute vlasniku u svrhu čuvanja.

1 Opseg isporuke

Ovisno o narudžbi, sastoji se od sljedećega:

- **Komplet za grubu gradnju:** Podžbukno kućište ER
- **Završni komplet za montažu:** Element ventilatora
- **Drugi pribor:** npr. ER-AS za ventilaciju sjedala WC-a, razmačni, zidni i pokrovni okvir, komplet pjenastih guma itd.

2 Kvalifikacije stručnog instalatera

Montažu smije obaviti samo **stručnjak** koji ima znanja i iskustvo u **tehnologiji prozračivanja**. Priključak treba postaviti u skladu s općim građevinskim odobrenjem.

Radove na elektrici smije obavljati samo **ovlašteni električar**. Kvalificirani ste električar ako na temelju svog tehničkog obrazovanja, obuke i iskustva poznajete relevantne standarde i smjernice, možete profesionalno i sigurno izvesti električne spojeve prema shemama strujnog kruga te prepoznati i izbjeći rizike i opasnosti uzrokovane električnom strujom.

3 Odgovarajuća uporaba

Ovi ventilatori služe za ventilaciju unutrašnjih kupaonica i prostora toaleta, prostora za odlaganje i kuhinja s vanjskim prozorom. U slučaju pogona koji odstupa od norme DIN 18017- 3 ventilatori se mogu upotrijebiti kao pojedinačni uređaji (pri zidnoj ili stropnoj ugradnji) ili za ventilaciju drugih prostorija (unutrašnja kuhinja itd.).

Ventilatori su namijenjeni isključivo kućnoj uporabi i sličnim svrhama.

4 Sigurnosne upute

4.1 Opće sigurnosne upute

Uređaj ni u kojem slučaju ne smijete upotrebljavati u sljedećim situacijama:

⚠ OPASNOST Opasnost od zapaljenja/ požara zbog zapaljivih materijala, tekućina ili plinova u blizini uređaja.

U blizini uređaja ne odlažite zapaljive materijale, tekućine ili plinove koji se mogu zapaliti zbog topline ili stvaranja iskri i izazvati požar.

⚠ OPASNOST Opasnost od eksplozije zbog plinova i prašina.

Eksplozivni plinovi i prašine mogu se zapaliti i izazvati teške eksplozije ili požar.

Ni u kom slučaju ne koristite uređaj u eksplozivnoj atmosferi (opasnost od eksplozije).

⚠ OPASNOST Opasnost od eksplozije zbog eksplozivnih tvari kod laboratorijskih odsisa.

Eksplozivne stvari u laboratorijskim odsisima mogu se zapaliti i izazvati teške eksplozije ili požar.

Agresivne tvari mogu izazvati oštećenje uređaja. Ni u kojem slučaju ne primjenjujte uređaj s laboratorijskim odsisom.

⚠ UPOZORENJE Opasnost za zdravlje zbog kemikalija ili agresivnih plinova/para.

Kemikalije ili agresivni plinovi/pare mogu ugroziti zdravlje, a posebno ako se uređajem rašire u prostorije.

Ni u kojem slučaju ne primjenjujte uređaj za raspodjelu kemikalija ili agresivnih plinova/para.

PAŽNJA Oštećenje uređaja zbog masnih i uljnih para iz kuhinjskih napa.

Pare od masti i ulja iz kuhinjskih napa mogu onečistiti uređaj i zračne kanale i smanjiti učinkovitost.

Ni u kojem slučaju ne primjenjujte uređaj za transport ovih tvari.

PAŽNJA Oštećenje uređaja pri trajnom transportu zraka zasićenog vodenom parom.

Ni u kojem slučaju ne primjenjujte uređaj za transport zraka zasićenog vodenom parom.

PAŽNJA Oštećenje uređaja zbog neusklađenosti propelera pri transportu krutih čestica.

Ni u kojem slučaju ne primjenjujte uređaj za transport krutih čestica koje mogu prijanjati na uređaj.

PAŽNJA Oštećenje uređaja za vrijeme faze građenja zbog onečišćenja uređaja i zračnih kanala.

Za vrijeme faze građenja nije dopušten rad uređaja.

Ne raditi s uređajem tijekom faze građenja.

PAŽNJA Oštećenje uređaja pri prodiranju vlage.

IP X5 (zaštita od mlaza vode).

Ni u kojem slučaju ne primjenjujte uređaj u vanjskim područjima.

4.2 Sigurnosne upute u svezi s instalacijom, načinom rada, čišćenjem i održavanjem

⚠ OPASNOST Opasnosti za djecu i osobe sa smanjenim fizičkim, psihičkim ili osjetilnim sposobnostima ili nedostatkom znanja.

Uređaj smiju ugraditi, pustiti u rad, čistiti i održavati samo osobe koje mogu sigurno prepoznati i izbjeći opasnosti pri tim radovima.

⚠ OPASNOST Opasnost od strujnog udara pri radu s nepotpuno ugrađenim uređajem.

Na električnim komponentama postoji opasnost od strujnog udara.

Pri otvorenom uređaju morate isključiti sve strujne krugove napajanja (mrežni osigurač isključen), zaštititi ih od ponovnog uključivanja i postaviti pločicu upozorenja tako da bude vidljiva. Upotrebljavajte samo potpuno ugrađeni uređaj.

OPASNOST Opasnost pri nepridržavanju propisa koji su na snazi za električne instalacije.

Prije uklanjanja poklopca ili demontaže elementa ventilatora i prije električnih instalacija isključite sve krugove strujnog napajanja, isključite mrežni osigurač i zaštitite ih od ponovnog uključivanja. Postavite pločicu upozorenja tako da bude vidljiva.

Pri postavljanju električne instalacije pridržavajte se trenutnih propisa, npr. norme DIN EN 50110-1, a u Njemačkoj posebno norme VDE 0100 s odgovarajućim dijelovima.

Propisana je naprava za odvajanje s mreže koja ima minimalni otvor kontakta od 3 mm za svaki pol.

Priključite uređaj samo na fiksno položenu električnu instalaciju s vodovima tipa NYM-O ili NYM-J, ovisno o varijanti uređaja 3 x 1,5 mm² ili 5 x 1,5 mm².

Upotrebljavajte uređaje samo s naponom i frekvencijom koji su navedeni na nazivnoj pločici. Uređaj i u mirovanju može biti pod naponom i automatski se uključiti senzorom (vremenska odgoda, vlaga itd.). Održavanje i traženje grešaka smiju obavljati samo ovlašteni električari. Vrsta zaštite navedena na nazivnoj pločici zajamčena je samo pri odgovarajućoj ugradnji i odgovarajućem uvođenju priključnog voda kroz tuljak voda (tuljak mora potpuno zatvoriti plašt voda). Osim toga, element ventilatora mora sjesti na svoje mjesto, a poklopac kućišta mora biti ugrađen.

OPASNOST Opasnost zbog prijenosa požara.

ako je na kućište ER priključen pogrešan priključni vod. Svakako upotrijebite materijale za vodove koji odgovaraju ER- kućištu. ako postoji neispravan stropni lijev kod ventilacijskih sustava s međustropom (PAM- GLOBAL RML ili zglobni stropni sustav). Osigurajte da preostali procjep između glavnog voda i zida ili stropa svakako bude potpuno zatvoren otpornim nezapaljivim materijalima, npr. betonom, cementnim mortom ili gipsom. ako postoji pogrešno zatvaranje sa zidnom konstrukcijom ili materijalima ploče. Osigurajte da pri uporabi izvan okna preostali procjep između priključnog voda i zidne konstrukcije/materijala ploče svakako bude potpuno zatvoren otpornim nezapaljivim materijalima. Na primjer, betonom, cementnim mortom ili gipsom, a za materijale ploče posebnom protupožarnom masom za struganje.

ako je metalno odsisno postolje pogrešno spojeno s priključnim vodom. Za spoj s odsisnim postoljem propisane su tri čelične slijepe zakovice. Oni ne smiju negativno utjecati na funkciju zaklapanja i otklapanja. Osigurajte da zaporna žaluzina bude pokretljiva prije puštanja u rad.

ako metalna zaporna žaluzina nije ispravno umetnuta i pričvršćena vijcima u odsisno postolje. Stoga pri ugradnji pazite na ispravan položaj i vijčani spoj zaporne žaluzine. Lemljeni spoj mora se ispravno umetnuti i zaklopka mora biti pokretljiva.

OPASNOST Opasnost od ozljede pri oštećenom uređaju.

Odmah staviti uređaj izvan uporabe ako se pojave štete ili greške koje mogu ugroziti osobe ili stvari.

Spriječite daljnju uporabu do potpunog preventivnog održavanja.

⚠ UPOZORENJE Opasnost za zdravlje zbog neobavljene zamjene filtra ili nedostajućeg zračnog filtra.

Snažno onečišćeni ili vlažni zračni filtri mogu dovesti do nakupljanja tvari opasnih za zdravlje (gljivice, klice itd.). To se može dogoditi i pri duljoj neuporabi uređaja. U slučaju nedostajućeg zračnog filtra onečišćuju se uređaj i zračni kanali. Nikada ne upotrebljavajte uređaj bez zračnog filtra.

Primjenjujte samo originalni filter.

Redovito zamjenjujte zračni filter pri indikaciji zamjene filtra (LED ili TimeStrip).

Svakako zamijenite zračni filter nakon dulje neuporabe uređaja.

⚠ UPOZORENJE Opasnost od ozljede pri radovima na visini.

Upotrijebite odgovarajuća pomagala za uspinjanje (ljestve).

Morate omogućiti stabilnost i po potrebi osigurati ljestve uz pomoć 2. osobe.

Osigurajte da sigurno stojite i da se nitko ne zadržava ispod uređaja.

⚠ UPOZORENJE Opasnosti od ozljede i za zdravlje pri dodatnoj ugradnji ili pregradnji uređaja koja bi utjecala na ventilacijski sustav.

Dodatna ugradnja ili pregradnja uređaja (kuhinjska napa, kotlovnica koja ovisi o zraku u prostoru, itd.) može dovesti do opasnosti za zdravlje i do nedopuštenog rada. Dodatna ugradnja ili pregradnja uređaja dopuštena je samo ako je projektantski ured utvrdio/osigurao da postoji usklađenost sustava. U slučaju da primjenjujete kuhinjsku napu za odsisni zrak ili kotlovnicu koja ovisi o zraku u prostoru, morate ih ukloniti iz okružnog dimnjaka.

⚠ UPOZORENJE Opasnost od ozljede i opasnost za zdravlje pri izmjenama ili pregradnjama ili pri primjeni nedopuštenih komponenti.

Rad je dopušten samo s originalnim komponentama. Izmjene i nadogradnje na uređajima nisu dopuštene i oslobađaju proizvođača svakog jamstva i svake odgovornosti, **npr. ako se kućište probuši na nedopuštenom mjestu.**

⚠ OPREZ Opasnost za zdravlje pri neodgovarajuće očišćenom uređaju.

Redovito čistite uređaj, a najkasnije svake dvije godine. Samo na taj način možete osigurati da uređaj higijenski besprijekorno radi.

⚠ OPREZ Oprez pri rukovanju materijalima za pakiranje.

Pridržavajte se trenutačnih sigurnosnih propisa i propisa o sprječavanju nezgoda.

Držite materijal za pakiranje izvan dohvata djece (opasnost od gušenja).

PAŽNJA Neodgovarajuće/nedopušteni način rada zbog nepropisno ugrađenog uređaja.

Ugradite uređaj samo u skladu s projektnom dokumentacijom.

Posebno pazite na izvedbe ventilacijskih kanala i na zvučnu izolaciju.

Upute za projektiranje koje se odnose na poziciju uređaja i razmake od drugih komponenti fasade. Eventualno koristite elemente za odspajanje.

5 Informacije o sustavu i proizvodu

5.1 Odluke o odobrenju

Odluke o odobrenju možete nabaviti na zahtjev.

5.2 Uvjeti montaže

Pri instalaciji u skladu s normom DIN 18017-3 primjena je dopuštena:

- u pojedinačnim sustavima za odsis zraka sa zajedničkim glavnim vodom.
- s vođenjem zraka iznad okna ili cijevi.
- s dopuštenim priključnim cijevima.
- s uređajem koji odgovara sustavu (Odobreni sustavi za odsisni zrak).
- pri podžbuknoj instalaciji u zid ili strop.
- uz pravilnu montažu prema uputama iz ovih uputa i suglasnosti općih propisa o građenju ER 60/ER-UP, ER 100/ER-UP, ER-UP/G: Z-51.1-7 ili ER-UPB (L,R,U); ER-UPD: Z-51.1-46.
- s dovoljno prostora za zid i strop.
- s protupožarnim instalacijskim oknom za kućište ER-UPB.
- pri potpuno montiranom uređaju.
- s urednim zračnim filterima.
- s vanjskim zračnim prolazima u skladu s projektnom dokumentacijom.

U slučaju instalacije koja odstupa od norme DIN 18017-3 vrijedi sljedeće:

- Ventilatori ER-UP smiju se primijeniti i kao pojedinačni uređaji.
- Dopuštena je instalacija u zid ili strop.
- Ventilatori ER-100 mogu se primijeniti za ventilaciju drugog prostora (unutrašnje kuhinje itd.).

5.3 Odobreni sustavi za odsisni zrak

Ventilacijski sustav	ER-UP/ G	ER- UPD	ER- UPB
Lijevani sustav prozračivanja PAM-GLOBAL RML *	ne	da**	da***
Sustav stropnog zgloba **	da*	ne	ne
Sustav s vatrootpornim oknom *	ne	da**	da***
Sustav za ventilaciju bez protupožarne zaštite **	da*	ne	ne

* ER-UP/G se može primijeniti unutar i izvan okna, priključni vod iz cijevi Aluflex, priključak za drugi prostor iz cijevi Aluflex.

* ER-UPD se može primijeniti unutar i izvan okna, priključni vod iz čelične spiralne šavne cijevi, priključak za drugi prostor iz cijevi Aluflex.

*** ER-UPB se može primijeniti unutar okna, priključni vod iz cijevi Aluflex, priključak za drugi prostor iz čelične spiralne šavne cijevi.

5.4 Mogućnosti kombinacije

Ovdje opisani podžbukni sustavi za odsisni zrak ER sastoje se od jednog kućišta UP i jednog elementa ventilatora/odsisnog elementa s poklopcem.

Već u **fazi grube gradnje** ugrađuje se **kućište ER-UP** (ER-UP/G, ER-UPD i ER-UPB), ono se električno ožičuje i na njega se stavlja poklopac žbukne zaštite.

Kućište ER-UP/G i ER-UPD mogu se primijeniti s kompletnom spoja za drugu prostoriju (ER-ZR) i za ventilaciju drugog prostora. U slučaju kućišta ER-UPB morate paziti na odgovarajuću varijantu uređaja (ER-UPB/L, ER-UPB/R ili ER-UPB/U).

Ventilacija sjedala WC-a pri istodobnoj ventilaciji prostora može se realizirati na priključku za drugi prostor s kućišta ER-UP/G ili ER-UPD. Ovdje trebate upotrijebiti odsisne nastavke Maico ER-AS (DN 70) i uspostaviti spoj sa sjedalom WC-a. Nakon završetka žbuknih i zidarskim radova obavlja se grube gradnje **završna montaža**.

Za **decentraliziranu ventilaciju** upotrebljava se element ventilatora ER 60 ili ER 100 u kućištu UP i postavljaju se odzračni filter i poklopac.

Za **centralnu ventilaciju** ugrađuje se odsisni element Centro-M/ E, - H s odzračnim filterom i poklopcem → odvojene upute za uporabu sustava Centro.

Za **ventilaciju druge prostorije** odobreni su uređaji ER 100. Ovdje možete primijeniti sljedeće tipove upravljanja: standardno, VZ, VZ 15, VZC, G, I, D ili RC. Centralna ventilacija s odsisnim elementima Centro-M/ E, - H moguća je u kombinaciji s kućištima ER-UP/G uz ispunjavanje određenih preduvjeta (Montaža kućišta ER-UP/G [► 19]).

i Uređaji ER 60 nisu odobreni za spoja za drugu prostorija.

i Za bežične ventilatore ER i Maico smart vidi upute 100 RC.

5.4.1 Tipovi kućišta ER-UP

Za podžbuknu ugradnju raspoložive su tri podžbukne jedinice kućišta ER-UP/G, ER-UPD ili ER-UPB. One se moraju odabrati tako da odgovaraju ventilacijskom sustavu. Promjer priključka za sve tipove kućišta iznosi DN 75 ili DN 80.

5.4.2 Podžbukno kućište ER-UP/G

- Plastično kućište bez protupožarnog uređaja. Može se kombinirati sa stropnim zglobom.
- Prikladno za zidnu i stropnu montažu unutar ili izvan ventilacijskog okna.
- Dopušteni smjer ispuhivanja pri zidnoj montaži gore, desno ili lijevo.
- Plastično odsisno postolje sa samoaktivirajućom plastičnom žaluzinom, bez održavanja.
- Za priključivanje ventilacije drugog prostora sa zadanim mjestima pucanja dolje, desno ili lijevo.

5.4.3 Podžbukno kućište ER-UPD

- Može se kombinirati sa sustavima s lijevanom cijevi Saint-Gobain PAM-Global RML.
- Primjenjivo i izvan protupožarnog okna.
- Kućište sa protupožarnom zapornom napravom bez održavanja protiv širenja požara (K90-18017).
- Prikladno za zidnu i stropnu montažu unutar ili izvan ventilacijskog okna.
- Dopušteni smjer ispuhivanja pri zidnoj montaži gore, desno ili lijevo.

- Metalno odsisno postolje sa samoaktivirajućom metalnom povratnom zaklopkom s lemljenim spojem.
- Za priključivanje ventilacije drugog prostora sa zadanim mjestima pucanja dolje, desno i lijevo.

5.4.4 Podžbukno kućište ER-UPB

- Kućište sa protupožarnom zapornom napravom bez održavanja protiv širenja požara (K90-18017).
- Kućište s protupožarnom oblogom za primjenu u protupožarnim ventilacijskim oknima.
- Prikladno za zidnu ili stropnu montažu u protupožarno ventilacijsko okno.
- Dopušteni smjer ispuhivanja pri zidnoj montaži gore, desno ili lijevo.
- Metalno odsisno postolje sa samoaktivirajućom metalnom povratnom zaklopkom s lemljenim spojem.

5.4.5 Element ventilatora

- Element ventilatora s poklopcem i odzračnim filtrom za ugradnju u kućište ER-UP/G, ER-UPD ili ER-PB.
- Električni utični spojevi za brzu montažu u kućište ER-UP.
- Brzo i praktično pričvršćivanje u okviru montaže elementa ventilatora.
- Poklopac s odzračnim filtrom i Timestrip-om. Redovito zamjenjujte zračni filtar pri indikaciji zamjene filtra (Timestrip).
- Poklopac se može okretati za $\pm 5^\circ$ za uravnoteženje koso žbukanog kućišta.
- Zamjena filtra bez alata.
- Za ventilaciju prvog i drugog prostora s pojedinačnim ventilatorom. Iznimka: Izvedbe H samo za ventilaciju prvog prostora.
- Izvedba F i H: Proizvodi bez barijere zbog automatskog uključivanja i isključivanja.
- Motor koji štedi energiju s toplinskom zaštitom od preopterećenja. On se sam isključuje u slučaju pregrijavanja i ponovno sam uključuje nakon što se ohladio.
- Ventilatori se smiju izložiti mlazu vode u područjima 1 i 2 (DIN VDE 0100-701: 2008-10 ili HD 60 364-7:2007).

Timestrip vidljivo zalijepi na željeno mjesto (npr. pored poklopca) i nakon isteka intervala zamjene filtra se zbrinjava u preostali otpad. **Nemojte zalijepiti Timestrip ispod poklopca.** U obimu isporuke zamjenskih zračnih filtara nalaze se i novi Timestripovi.

5.4.6 Upravljanja ER-UP (tipovi ploče)

Ventilatori ER-UP postoje u različitim izvedbama i s različitim svojstvima uređaja. One ovise o upravljanju/vrsti ploče upotrijebljenoj u elementu ventilatora.

Varijante uključivanja i funkcije koje odgovaraju vrsti ploče opisane su u ovoj uputi. Tolerancija svih vremenskih podataka maks. + 20 %.

• Standardna izvedba

- **VZ izvedba:** s odgodom uključivanja i vremenom naknadnog rada.
- **Izvedba VZ 15** s odgodom uključivanja i vremenom naknadnog rada.
- **VZC izvedba** s prilagodljivom odgodom uključivanja i prilagodljivim vremenom naknadnog rada.
- **Izvedba F:** bez barijere. S kontrolom svjetla za sobe bez prozora (svjetlina uključivanja min. 30 lx, svjetlina isključivanja na uređaju maks. 0,3 lx). S odgodom uključivanja (50 sek.) i vremenom naknadnog rada (6 min.).
- **Izvedba G:** s uključivanjem osnovnog opterećenja. Trajni rad s 35 m³/sat, može se uključiti veliki broj okretaja (puno opterećenje) s opcijom sklopke.
- **Izvedba GVZ** s uključivanjem osnovnog opterećenja, odgodom uključivanja i vremenom naknadnog rada, trajni rad s 35 m³/sat, može se uključiti veliki broj okretaja (puno opterećenje) s opcijom sklopke.
- **Izvedba I** s automatikom intervala. Pri ručnom upravljanju s odgodom uključivanja i vremenom naknadnog rada. Trajanje rada s vremenskim intervalima od oko 10 minuta može se namjestiti da bude između 0 i 15 sati. Upravljanje intervalima isključeno pri postavci od 0 sati (prilagodni vijak Ti na lijevom graničniku). Upravljanje intervalima aktivno ako se prilagodio vijak Ti za najmanje 1/4 okretaja okrenuo udesno od lijevog graničnika.
- **Izvedba H:** bez barijere. S upravljanjem vlagom. Vremenom naknadnog rada upravlja se programom (min. 15 minuta pri punom opterećenju). Može se upravljati i ručno opcijom sklopke. Nije prikladno za ventilaciju drugog prostora.
- **Izvedba D:** u kombinaciji s trostupanjnskim prekidačem s 3 razine snage: 35, 60 ili 100 m³/h. Može se upotrijebiti u kombinaciji s elementima za prozračivanje za upravljano prozračivanje stambene jedinice.

- **Izvedba RC** s radioelektronikom: korištenje u radio-upravljanim ventilacijskim sustavima MAICO smart. Temelji se na tehnologiji EnOcean. Podržava mrežu (Master-Slave) → odvojene upute za uporabu sustava ER 100 RC. Uključivanje/isključivanje bežičnom sklopkom ili bežičnim upravljanjem RLS RC. S tri stupnja snage: 35, 60 ili 100 m³/sat.

Tip uređaja	Tip ploče	Odgoda uključivanja [s]	Vrijeme naknadnog rada [min]	s mogućnošću upravljanja brzinom	Glavni kabel [mm ²]
ER 60 H, ER 100 H	Ploča H			ne	3 x 1,5
ER 100 D	Standardna ploča			da	3 x 1,5
ER 60 VZ, ER 100 VZ	Ploča VZ	50	6	ne	5 x 1,5
ER 60 VZ 15, ER 100 VZ 15	Ploča VZ 15	50	15	ne	5 x 1,5
ER 60 VZC, ER 100 VZC	Ploča VZ 24 C	0...150	1,5...24	ne	5 x 1,5
ER 60 F, ER 100 F	Ploča F	50	6	ne	3 x 1,5
ER 60 G, ER 100 G	Ploča G			ne	5 x 1,5
ER 60 GVZ, ER 100 GVZ	Ploča G + ploča VZ			ne	5 x 1,5
ER 60 I, ER 100 I	Ploča VZI 10	50*	10*	ne	5 x 1,5

Tip uređaja	Tip ploče	Odgoda uključivanja [s]	Vrijeme naknadnog rada [min]	s mogućnošću upravljanja brzinom	Glavni kabel [mm ²]
ER 60 H, ER 100 H	Ploča H		15	ne	5 x 1,5
ER 100 D	Standardna ploča			ne	5 x 1,5
ER 100 RC	Ploča RC		15**	ne	3 x 1,5

I Tolerancija svih vremenskih podataka maks. + 20 %.

W Tvornička postavka

* Odgoda uključivanja i vrijeme naknadnog rada pri ručnom upravljanju npr. svjetlosnom sklopkom
 ** Vrijeme naknadnog rada samo ako se uređaj upotrebljava s pojedinačnom sklopkom bez upravljanja zrakom u prostoru RLS RC.

6 Tehnički podaci

6.1 Uvjeti okruženja i granice za rad

- Dopuštena najviša temperatura zračnog medija +40 °C.
- Uvođenje zraka u stambenu jedinicu mora biti tako da iz kuhinje, kupaonice ili WC-a po mogućnosti ne može strujati zrak u stambene prostore.
- Prostor koji treba prozračivati mora imati slobodan poprečni presjek dovoda zraka od najmanje 150 cm², npr. s ventilacijskom rešetkom za vrata MLK.
- Uređaji ER UP/Centro imaju otpornost na smetnje u skladu s normom EN 55014-2 (ovisno o obliku impulsa i udjelu energije od 1000 do 4000 V). Pri radu sa svjetlosnim cijevima mogu se prekoračiti te vrijednosti. U tom slučaju potrebne su dodatne mjere zaštite od smetnji (L, C ili RC elementi, zaštitne diode, varistori).
- Dopuna napomene o riziku od propuha (RiBu 3.3): Uzmite u obzir rizik od propuha zbog odgovarajućeg mjesta postavljanja pri projektiranju.

6.2 Odredbe za rad s kotlovnica

Kod rada s **kotlovnica** koje ovise o zraku u prostoru obavezno osigurajte dovoljan **dovod svježeg zraka**. Maksimalno dopuštena razlika tlaka po stambenoj jedinici iznosi 4 Pa.

Uređaj se u stambenim jedinicama s kotlovnica koje ovise o zraku u prostoru smiju ugraditi samo pod sljedećim uvjetima:

- Ispunjeni su kriteriji ocjenjivanja u odgovoru s ovlaštenim okružnim dimnjačarom.
- Istodobni rad s kotlovnica koje ovise o zraku u prostoru za tekuća ili plinovita goriva i pogona za odsisavanje zraka sprječava se sigurnosnim uređajima ili
- Odvođenje plinova iz kotlovnica koje ovise o zraku u prostoru se nadzire posebnim sigurnosnim uređajima. U slučaju aktiviranja morate isključiti ventilacijski pogon ili kotlovnicu.

6.3 Tablica s tehničkim podacima

Razina zvučnog tlaka L_{WA7}	30 do 49 dB(A), ovisno o izvedbi uređaja
-----------------------------------	--

7.1.1 Propisi za odobrenje

Propis za odobrenje	ER-UP/G + ER 60/100/drugi prostor	ER-UPD + ER 60/100/drugi prostor	ER-UPB + ER 60/100/	ER-UPB + ER drugi prostor
Broj uređaja po etaži, stambenoj jedinici ili požarnoj zoni	maks. 3 ventilatora ili 3 priključka	maks. 3 ventilatora ili 3 priključka	maks. 3 ventilatora ili 3 priključka	maks. 3 ventilatora ili 3 priključka
Stijenka okna	bilo koji pločasti materijali	min. 35 mm, pločasti materijal po želji	min. 35 mm, pločasti materijal po želji	min. 35 mm, pločasti materijal po želji
Promjer priključka	DN 75 ili DN 80 mm			
Priključni vodovi unutar okna	Npr. cijev Aluflex AFR 80 između glavnog voda u oknu i uređaja ER, maks. duljina 2 m (→ odobrenje).	Čelični obloženi spirokanal između glavnog voda u oknu i uređaja ER, maks. duljina 2 m (→ odobrenje).	Cijev Aluflex AFR 80 između čelične spiralne šavne cijevi između glavnog voda u oknu i uređaja ER, maks. duljina 2 m (→ odobrenje).	Cijev Aluflex AFR 80 ili čelična spiralna šavna cijev između glavnog voda u oknu i uređaja ER, maks. duljina 2 m (→ odobrenje). Čelični obloženi spirokanal između uređaja ER i spoja za drugu prostoriju.
Priključni vodovi izvan okna	Npr. cijev Aluflex AFR 80 između glavnog	Čelična spiralna šavna cijev DN 75 ili DN 80 između glavnog voda u oknu i uređaja ER, maks. duljina 2 m (→ odobrenje).		

Za druge tehničke podatke → tipska pločica.

Za karakteristike → www.maico-ventilatoren.com

6.4 Skladištenje

Skladištite uređaj samo u vodoravnom položaju u odgovarajućem suhom prostoru. Temperatura okoline – 10 °C do + 60 °C.



U slučaju oštećenja uzrokovanih hrdanjem zbog nestručnog skladištenja ne preuzima odgovornost, npr. pri skladištenju u vlažnom okruženju.

7 Pripreme za montažu

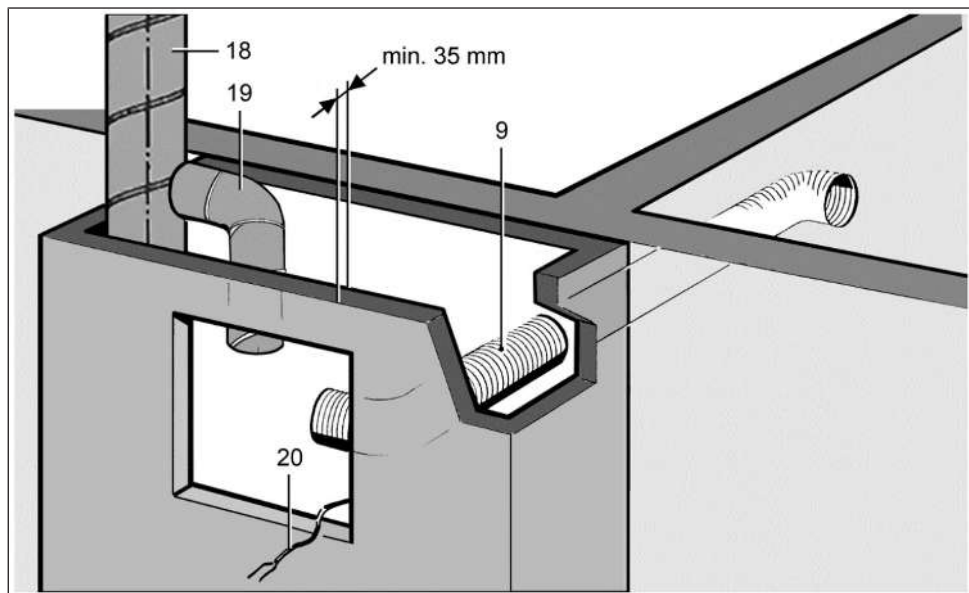
i Na lokaciji morate osigurati odgovarajući materijal za pričvršćivanje.

7.1 Specifikacije u skladu s odobrenjem

7 Pripreme za montažu

Propis za odobrenje	ER-UP/G + ER 60/100/drugi prostor	ER-UPD + ER 60/100/drugi prostor	ER-UPB + ER 60/100/	ER-UPB + ER drugi prostor
	voda u oknu i uređaja ER, maks. duljina 2 m (→ odobrenje).			
Lukovi vodova u priključnom vodu uređaja	maks. 90° savijeni, uspinjući			
Dopušteni broj lukova vodova za zidnu ugradnju	maks. 2 x 90°			
				
Dopušteni broj lukova vodova za stropnu ugradnju	maks. 2 x 90°			
				
Prigušni uređaj u ventilacijskom vodu	nije dopušteno			
Proboj zida/stropa za priključni vod uređaja DN 80	Zidna konstrukcija ili beton: 130 mm. Materijali ploče (F90): Vanjski Ø cijevi			

7.2 Pripreme za zidnu montažu



9	Usisni vod za priključak za drugi prostor na ER-UP/G: Cijev Aluflex AFR 75/AFR 80 ER-UPD: Cijev Aluflex AFR 75/AFR 80 ili čelična spiralna šavna cijev DN75/DN80 ER-UPB: Čelična spiralna šavna cijev DN75/DN80
18	Glavni vod: Čelična spiralna šavna cijev
19	Priključni vod na ER-UP/G: Cijev Aluflex AFR 75/AFR 80 ER-UPD: Čelična spiralna šavna cijev DN75/DN80 ER-UPB: Cijev Aluflex AFR 75/AFR 80, dopuštena unutar okna
21	Mrežni vod

Napomene o montaži

- Obratite pozornost na dozvolu: Odluke o odobrenju [► 8] und Specifikacije u skladu s odobrenjem [► 12].
- Svakako upotrijebite materijale za vodove koji odgovaraju kućištu.
- U slučaju protupožarnih sustava postojeći preostali procjep između priključnog voda i zidne konstrukcije/materijala ploče/zida/stropa svakako mora biti potpuno zatvoren otpornim nezapaljivim materijalima (npr. betonom, cementnim mortom ili protupožarnom masom za struganje).

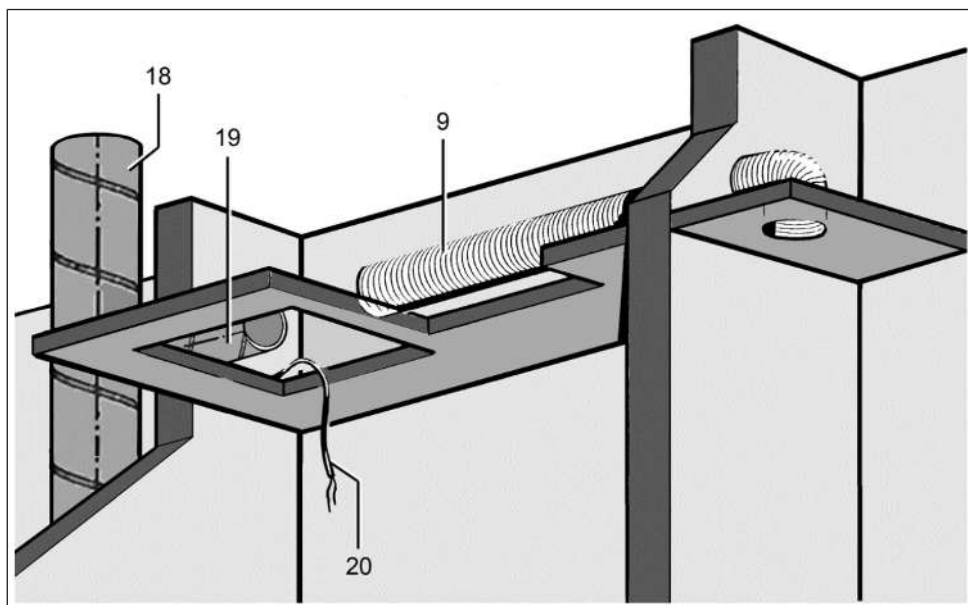
PAŽNJA Oštećenje uređaja, smetnja pri radu u slučaju oštećenja uzrokovanih hrđanjem zbog morta.

Ventilacijske vodove priključene na uređaj u svrhu zaštite od hrđanja unutar zidne konstrukcije omotati odgovarajućom ljepljivom vrpcom, npr. hladnom skupljajućom vrpcom.

Priprema okna

1. Postavite proboj okna ili kao drugu mogućnost predzid. Osigurajte odgovarajuću, ravnu podžbuknu ugradnju za kućište kako biste kasnije sigurno mogli umetnuti element ventilatora u kućište.
 2. Za priključak za drugi prostor postavite proboj zida ili okna za usisni vod. Pazite na dopuštene položaje za ugradnju kućišta.
 3. Stručno postavite glavni ventilacijski vod unutar okna.
 4. Za protupožarne sustave postavite stropni lijev. U tu svrhu ogulite strop i ulijte materijal odozgo.
 5. Priključite odgovarajući priključni vod za kućište na glavni vod i zabrtvite ga ventilacijski-tehnički.
 6. Prilagodite duljinu priključnog voda, pri tome pazite na maksimalnu duljinu voda od 2 m.
- i** Tako izmjerite duljinu priključnog voda da se ona može postaviti na odsisno postolje i također može ventilacijski-tehnički zabrtviti na strani uređaja.
7. Položite usisni vod i stručno zatvorite preostali procjep u skladu s prethodnim napomenama o montaži.
 8. Položite mrežni vod u okno i ostavite ga da proviruje oko 30 cm iznad proboja okna.
 9. U područje stropa postavite spoj od materijala okna F90 svugdje oko okna.
- i** Spoj služi za uravnoteženje duljine stijenki okna u slučaju požara.
10. Polaganje mrežnog voda: Električno priključiti uređaj.

7.3 Pripreme za stropnu montažu



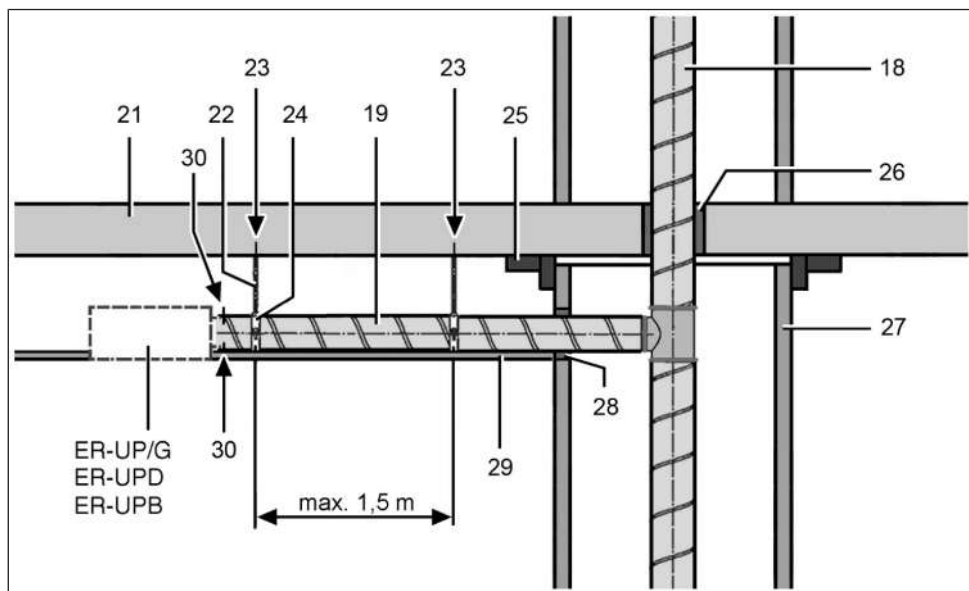
9	<p>Usisni vod za priključak za drugi prostor na ER-UP/G: Cijev Aluflex AFR 75/AFR 80 ER-UPD: Cijev Aluflex AFR 75/AFR 80 ili čelična spiralna šavna cijev DN75/DN80 ER-UPB: Čelična spiralna šavna cijev DN75/DN80</p>
18	Glavni vod: Čelična spiralna šavna cijev
19	<p>Priključni vod na ER-UP/G: Cijev Aluflex AFR 75/AFR 80 ER-UPD: Čelična spiralna šavna cijev DN75/DN80 ER-UPB: Čelična spiralna šavna cijev DN75/DN80</p>

20 Mrežni vod

i Svakako se pridržavajte odobrenja i napomena o montaži: Pripreme za zidnu montažu.

Priprema okna i spuštenog stropa

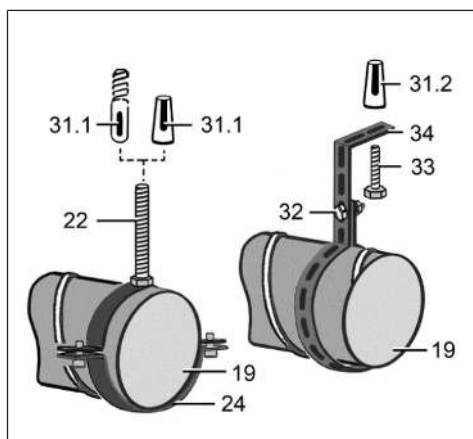
1. Na spušenom stropu napravite proboj.
2. Postavite proboj za priključni vod DN 75 ili DN 80 u okno.
3. Za priključak za drugi prostor postavite proboj zida ili okna za usisni vod. Pridržavajte se položaja za ugradnju za priključak za drugu prostoriju.



18	Glavni vod (čelična spiralna šavna cijev)
19	Priključni vod na ER GH: Cijev Aluflex
21	Strop etaže
22	Čelična navojna šipka/viseći vijak
23	Cijevni pričvrсни element
24	Cijevna objumica/vrpca s rupama
25	Spoj
26	Stropni lijev
27	Stijenka okna
28	Zatvarač zida/materijala ploče
29	Spušteni strop
30	Čelični vijci ili čelične slijepo zakovice (po 3 komada)
31	Tipla
31.1	Čelična tipla ili udarno sidro
31.2	Metalna razmačna tipla
32	Pričvrсни vijak s maticom
33	Pričvrсни vijak
34	Čelična vrpca s rupama

I Svakako se pridržavajte odobrenja i napomena o montaži: Pripreme za zidnu montažu.

Cijevni pričvrсни element sa cijevnom objumicom, kao drugo rješenje cijevni pričvrсни element s vrpcom s rupama



I Između pričvršnjih elemenata cijevi držite razmak od maks. 1,5 m.

1. Stručno postavite glavni ventilacijski vod unutar okna.
2. Za protupožarne sustave postavite stropni lijev. U tu svrhu ogulite strop i ulijte materijal odozgo.

3. Postavite cijevne pričvršne elemente na strop. Upotrebljavajte samo dopušteni materijal za pričvršćivanje.

⚠ OPASNOST Opasnost zbog neodgovarajuće montaže pri nedopuštenom materijalu za pričvršćivanje.

Pričvrstite priključni vod samo dopuštenim materijalom za pričvršćivanje (cijevnom objumicom ili vrpcom s rupama) na strop.

4. Priključite dopušteni priključni vod na glavni vod i zabrtvite ga ventilacijski-tehnički, npr. hladnom skupljajućom vrpcom.
5. Postavite zatvarač zida/materijala ploče. Zatvorite procjep između zidne konstrukcije i spiralne šavne cijevi. Postojeći preostali procjep mora biti potpuno zatvoren otpornim nezapaljivim materijalima. Upotrijebite npr. beton ili cementni mort, a za materijale ploče posebnu protupožarnu masu za struganje.
6. Postavite spušteni strop. Osigurajte odgovarajuću, ravnu podžbuknu ugradnju za kućište ER-UDP kako biste kasnije sigurno mogli umetnuti element ventilatora u kućište.
7. Postavite spoj od materijala okna F90 svugdje oko okna.

i Spoj služi za uravnoteženje duljine stjenki okna u slučaju požara.

8. Polaganje mrežnog voda: Električno priključivanje uređaja.

7.4 Pripreme za električno priključivanje

⚠ OPASNOST Opasnost za život zbog strujnog udara.

Pri polaganju mrežnog voda isključite sve krugove za napajanje strujom. Isključite mrežni osigurač, zaštitite ga od ponovnog uključivanja i postavite vidljivu pločicu s upozorenjem.

- Pri postavljanju električne instalacije i pri montaži uređaja svakako se pridržavajte trenutnih propisa, a u Njemačkoj posebno norme DIN VDE 0100 s odgovarajućim dijelovima.
- Uzmite u obzir uvjete okoline (Uvjeti okruženja i granice za rad) i tehnički podaci (Tehnički podaci [► 11]).
- Pridržavajte se dopuštenog poprečnog presjeka voda koji iznosi maks. 1,5 mm².

1. Postavite mrežni vod na mjesto montaže.
2. Nastaviti sa sigurnosnom provjerom aktivirajuće naprave: Priprema žaluzine.

7.5 Priprema uređaja za isključivanje/žaluzine

Prije montaže kućišta svakako

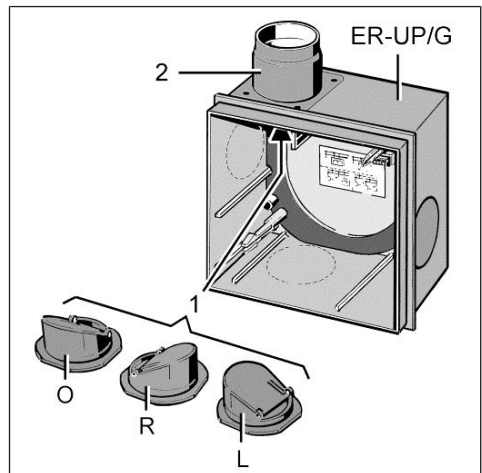
- ER-UP/G: Provjerite položaj plastične žaluzine zatvarača. Osigurajte funkcionalnost zaklopke zatvarača.
- ER-UPD, ER-UPB: Provjerite metalnu zapornu napravu. Osigurajte funkcionalnost uređaja za aktivaciju.

7.5.1 Plastična žaluzina zatvarača bez protupožarne zaštite – kućište ER-UP/G

PAŽNJA Moguć dovod mirisa iz ventilacijskog kanala.

Plastična žaluzina hermetički se ne zatvara u slučaju pogrešnog položaja za ugradnju. Umetnite žaluzinu tako da odgovara položaju za ugradnju gore/desno/lijevo/straga u odsisno postolje kućišta. Osigurajte da se žaluzina hermetički zatvori.

i Kod zidne ugradnje sa smjerom ispuhivanja (odsisnim postoljem) ulijevo ili udesno ugraditi žaluzinu okrenutu za 90° sljedeće slike.



Kućište ER-UP/G

- | | |
|----|---|
| 1 | 1 Plastična povratna zaklopka |
| O: | Položaj za ugradnju smjera ispuhivanja gore |

R: Položaj za ugradnju smjera ispuhivanja udesno
L: Položaj za ugradnju u smjeru ispuhivanja lijevo

2 2 Plastično odsisno postolje

i Pri zidnoj ugradnji sa smjerom ispuhivanja (odsisnim postoljem) ulijevo ili udesno pridržavajte se sljedećega. Ugradite žaluzinu okrenutu za 90° (, poz. [L] ili [R]) kako bi se ona hermetički zatvorila u položaju za ugradnju.

Priprema plastične žaluzine zatvarača za zidnu montažu

Smjer ispuhivanja gore „O“

Nemojte obavljati izmjene. Žaluzina zatvarača već je ispravno umetnuta u tvornici.

Smjer ispuhivanja desno „R“

1. Uklonite plastičnu povratnu zaklopku. Jednostavno je odozdo izvucite iz odsisnog postolja.
2. Okrećite povratnu zaklopku pol. [R].
3. Umetnite povratnu zaklopku do graničnika u odsisno postolje.

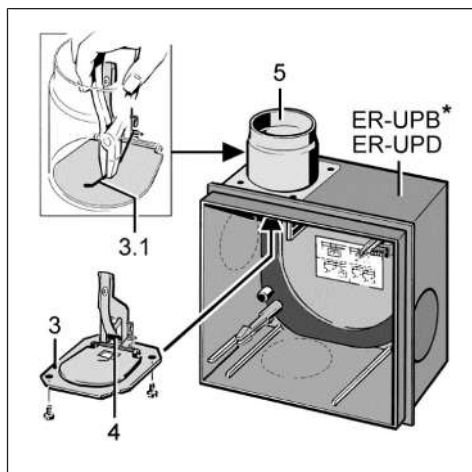
Smjer ispuhivanja lijevo „L“

4. Uklonite plastičnu povratnu zaklopku. Jednostavno je odozdo izvucite iz odsisnog postolja.
5. Okrećite povratnu zaklopku pol. [L].
6. Umetnite povratnu zaklopku do graničnika u odsisno postolje.

Priprema plastične žaluzine zatvarača za stropnu montažu

U slučaju stropne montaže općenito upotrijebite standardni položaj za ugradnju sa smjerom ispuhivanja gore „O“. Žaluzina zatvarača već je ispravno umetnuta u tvornici.

7.5.2 Protupožarna zaporna naprava - kućište ER-UPD i ER-UPB



3 Metalna zaporna žaluzina s uređajem za aktivaciju i polužnom oprugom [3.1]

4 Lemljeni spoj

5 Metalno odsisno postolje

* Prikaz bez protupožarne ploče

PAŽNJA Protupožarna zaporna naprava trajno je zatvorena u slučaju nedostajućeg lemljenog spoja.

Zbog toga više nije moguća ventilacija. Prije montaže provjerite i osigurajte da ste ispravno umetnuli lemljeni spoj. Mora biti osigurana funkcionalnost uređaja za aktivaciju tako da se zaporna žaluzina otvara i pri normalnom radu.

PAŽNJA Opterećenje mirisima iz glavnog voda.

Protupožarna zaporna naprava se ne zatvara hermetički pri pogrešnoj ugradnji. Prije montaže provjerite i osigurajte da je položaj za ugradnju ispravan i da je osigurana funkcionalnost uređaja za aktivaciju.

Priprema metalne zaporne naprave u slučaju smjera ispuhivanja gore

1. Uklonite polužnu oprugu u ugrađenom stanju. U tu svrhu izvucite polužnu oprugu kliještima odozgo iz odsisnog postolja.
2. Provjerite i osigurajte funkcionalnost zaporne žaluzina.

Priprema metalne zaporne naprave u slučaju smjera ispuhivanja udesno ili ulijevo

Nisu potrebne nadogradnje.

1. Provjerite i osigurajte funkcionalnost zaporne žaluzina.

8 Montaža kućišta

8.1 Montaža kućišta ER-UP/G

Nije dopušteno sljedeće:

- Priključak za drugi prostor s elementom ventilatora ER 60 (sve izvedbe).
- Priključak za drugi prostor u kombinaciji s odsisnim elementima Centro.
- Priključak za odsisavanje mirisa iz WC-a u kombinaciji s odsisnim elementima Centro.
- Primjena ventilatora ER ili odsisnog elementa Centro u kupaonici ili prostoru toaleta ako se istim uređajem istodobno trebaju prozračivati i drugi prostori u stambenoj jedinici.

8.2 Napomene o montaži kućišta ER-UP/G

(također Specifikacije u skladu s odobrenjem [► 12] i odobrenje)

ER-UP/G ima plastično kućište bez protupožarnog uređaja. Ugradnja kućišta ER-UP/G dopuštena je u sljedećim položajima za ugradnju.

- **Zidna montaža:** Sa smjerom ispuhivanja (odsisnim postoljem) prema gore, desno, lijevo ili straga. Ugradnja s montažnim držačem.
- **Stropna montaža i spuštenu strop:** Ugradnja s montažnim držačem.
- **Stropna montaža i nespuštenu strop:** Ugradnja izravno u strop.

Na lokaciji morate osigurati odgovarajući materijal za pričvršćivanje.

Pripremite plastičnu žaluzinu u skladu s ovim uputama kako bi se ona hermetički zatvorila u položaju za ugradnju.

Kućište ne smije imati propuh kada se umetne. Ako to nije slučaj, element ventilatora ne može ispravno sjesti u kućište i više nije zajamčena vrsta zaštite navedena na tipskoj pločici.

Za primjenu kompleta spoja za drugu prostoriju ER-ZR ili odsisnog postolja ER-AS izbjite segment kućišta [S].

Priključivanje ventilacije sjedala WC-a na kućište obavlja se odsisnim nastavkom ER-AS (DN 75/80).

[i] Ventilacija sjedala WC-a ne smije se priključiti na priključni nastavak drugog prostora ili na odsisni element Centro.

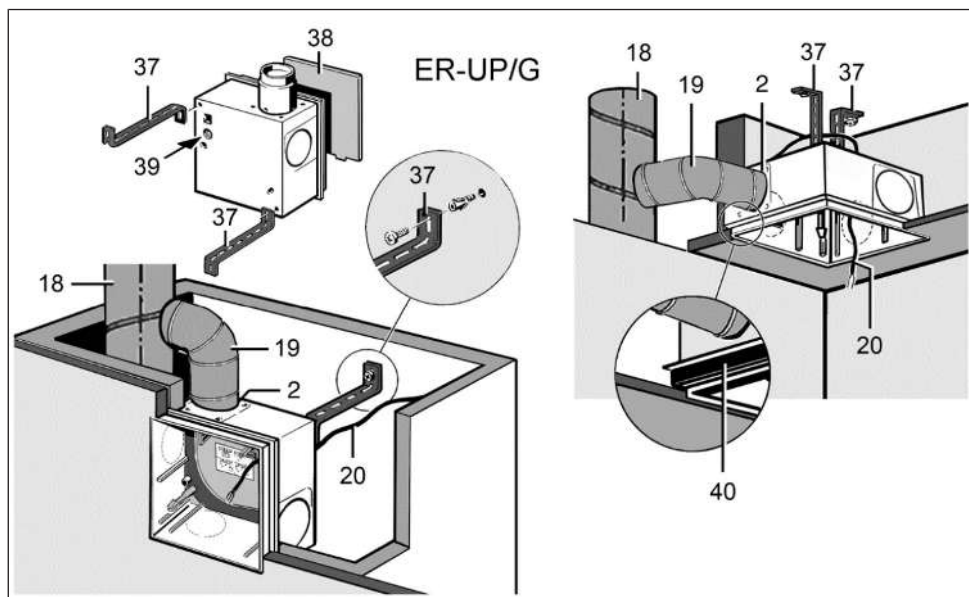
Za zvučno odspajanje rezonancijskih tankih stropova upotrijebite pjenastu gumu ER-MO (Komponente sustava i pribora).

8.3 Važne napomene o žbukanju

- Maks. uravnoteživo provirivanje žbuke iznosi 7 mm.
- Maks. prednji rub kućišta iznosi 20 mm, uravnoteživ razmačnim okvirom DR 60/100.
- Ugradnja na dubinu od 50 do 100 mm uravnoteživa je dvodijelnim zidnim okvirom ER-MR.
- Postojeći preostali procjep između kućišta i okna mora biti potpuno zatvoren otpornim nezapaljivim materijalima kako se ne bi mogao usisavati pogrešan zrak.
- Pokrovnim okvirom ER-AR možete prekriti fuge između kućišta i zida.

[i] Preporučujemo da sačuvate ove upute za montažu i uporabu do završne montaže u kućište.

8.4 Zidna montaža ER-UP/G prvi prostor



2	Odsisno postolje s plastičnom žaluzinom
18	Glavni vod, čelična spiralna šavna cijev
19	Priključni vod cijevi Aluflex AFR 80 DN 75/80
20	Mrežni vod
37	Montažni držač UPM 60/100 ili ER-UPM (2 kom.)
38	Poklopac žbukne zaštite
39	Uvodnica kabela
40	Pjenasta guma ER-MO

1. Izvadite poklopac žbukne zaštite iz kućišta.

PAŽNJA Oštećenje uređaja i smetnja pri radu u slučaju neodgovarajućih/predugačkih pričvrstnih vijaka.

Pričvrstni vijci ne smiju prodrijeti u kućište. Koristite priložene vijke (montažni držač).

2. Prilagodite duljinu montažnog držača, savijte ga i pričvrstite ga isporučenim vijcima na kućište.

3. Označite rupe za pričvršćivanje za montažni držač na stražnjoj stijenci okna, izbušite provrte i utaknite tiple. Na lokaciji morate osigurati odgovarajući materijal za pričvršćivanje.

⚠ OPASNOST Opasnost od kratkog spoja i oštećenja uređaja.

U slučaju nestručno ugrađene uvodnice kabela voda može prodrijeti u kućište. Vrsta zaštite u tom slučaju nije zajamčena. Tako probijte uvodnicu kabela da ona ne može zatvoriti plašt voda (kružno, bez prereza).

4. Uvedite mrežni vod sa stražnje strane kućišta kroz uvodnicu kabela u kućište.

5. Umetnite kućište s oba montažna držača u okno i pričvrstite ga na stražnju stijenu okna.

⚠ OPASNOST Moguć je prijenos požara pri pogrešnoj ugradnji priključnog voda.

Upotrebljavajte samo dopušteni materijal za pričvršćivanje (Specifikacije u skladu s odobrenjem [► 12]).

Postavite priključni vod ispravno na odsisno postolje.

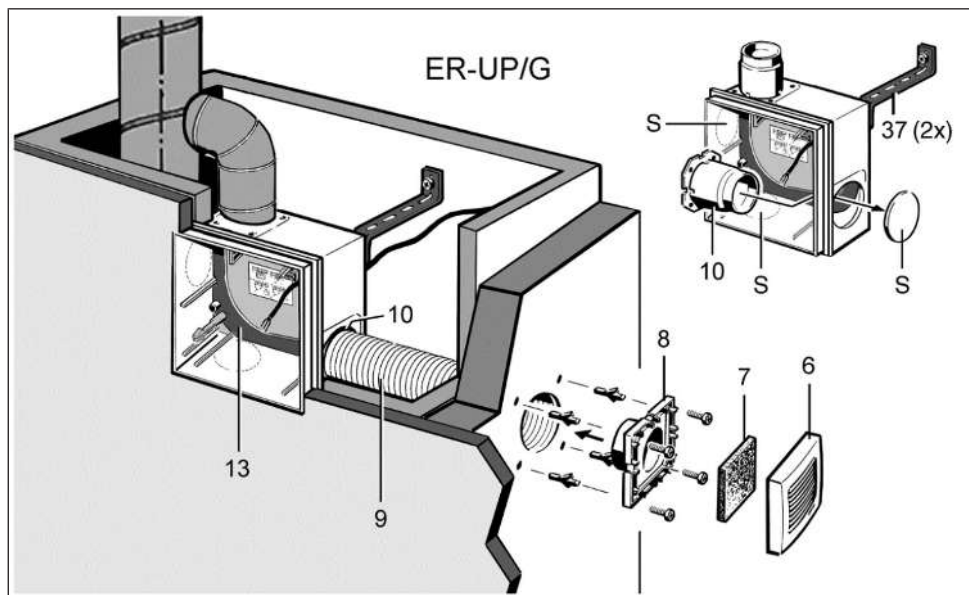
6. Priključni vod s odsisnim postoljem sa stanovišta tehnologije ventilacije spojite tako da brtvi, npr. hladnom skupljajućom vrpcom.

7. Električno priključivanje uređaja: Električno priključivanje uređaja.

8. Umetnite poklopac žbukne zaštite u kućište.

9. Zažbukajte kućište s prednjim rubom tako da bude u ravnini, po potrebi pazite na debljinu pločica: Važne napomene o žbukanju.

8.5 Stropna montaža ER-UP/G - prvi prostor



6	Zaštitna rešetka
7	Uložak filtra, razred filtra G2
8	Adapter
9	Usisni vod priključka drugog prostora: Cijev Aluflex AFR 75/AFR 80
10	Montažni nastavci za odsisavanje drugog prostora DN 75/80
13	Podna brtva kućišta
37	Montažni držač UPM 60/100 (2 kom)
S	Segment kućišta

1. Izvadite poklopac žbukne zaštite iz kućišta.

PAŽNJA Oštećenje uređaja i smetnja pri radu u slučaju neodgovarajućih/predugačkih pričvrstnih vijaka.

Pričvrсни vijci ne smiju prodirjeti u kućište. Koristite priložene vijke (montažni držač).

2. Za spuštene stropove prilagodite duljinu montažnog držača, savijte ga i pričvrstite ga isporučenim vijcima na kućište (Zidna montaža ER GH prvi prostor).

3. Označite rupe za pričvršćivanje za montažni držač/kućište na stropu, izbušite provrte i utaknite tiple. Na lokaciji morate osigurati odgovarajući materijal za pričvršćivanje.

⚠ OPASNOST Opasnost od kratkog spoja i oštećenja uređaja.

U slučaju nestručno ugrađene uvodnice kabela voda može prodirjeti u kućište. Vrsta zaštite u tom slučaju nije zajamčena.

Tako probijte uvodnicu kabela da ona ne može zatvoriti plašt voda (kružno, bez proreza).

4. Uvedite mrežni vod sa stražnje strane kućišta kroz uvodnicu kabela u kućište.

5. Dovedite kućište u željeni položaj i pričvrstite ga na strop montažnim držačem ili bez njega.

⚠ OPASNOST Moguć je prijenos požara pri pogrešnoj ugradnji priključnog voda.

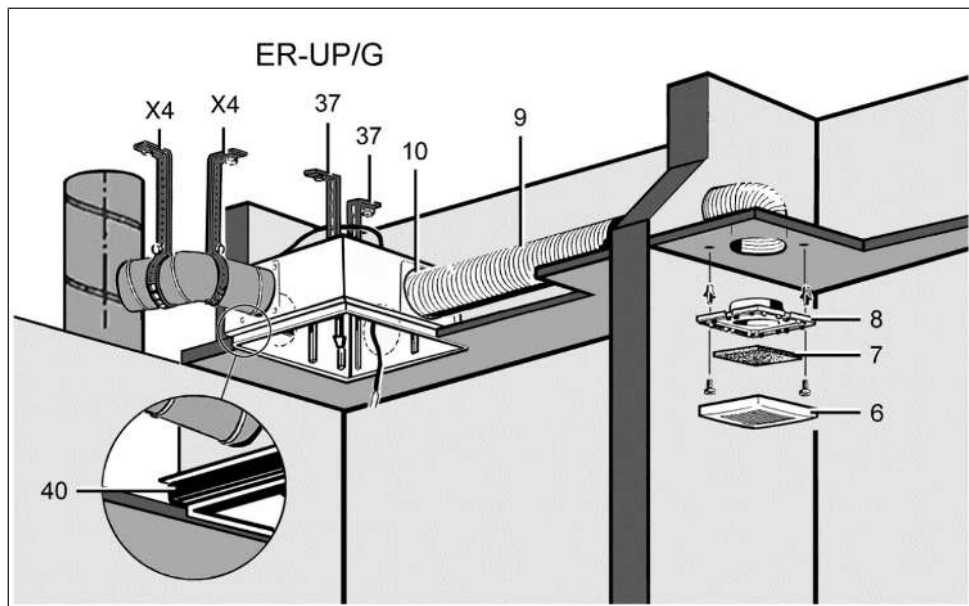
Upotrebjavajte samo dopušteni materijal za pričvršćivanje (Specifikacije u skladu s odobrenjem [► 12]).

Postavite priključni vod ispravno na odsisno postolje.

6. Priklučni vod s odsisnim postoljem sa stanovišta tehnologije ventilacije spojite tako da brtvi, npr. hladnom skupljajućom vrpcom.
7. Električno priključivanje uređaja: Električno priključivanje uređaja.
8. Umetnite poklopac žbukne zaštite u kućište.

9. Zažbukajte kućište s prednjim rubom tako da bude u ravni.

8.6 Zidna montaža ER-UP/G - drugi prostor



6	Zaštitna rešetka
7	Uložak filtra, razred filtra G2
8	Adapter
9	Usisni vod priključka drugog prostora: Cijev Aluflex AFR 75/AFR 80
10	Montažni nastavci za odsisavanje drugog prostora DN 75/80
37	Montažni držač UPM 60/100
40	Pjenasta guma ER-MO
X4	Vrpca s rupama ili čelična navojna šipka s cijevnom obujmicom

1. Pomoću noža izrezati segment kućišta na označenom mjestu.

PAŽNJA Oštećenje uređaja/smetnja pri radu zbog pogrešnog zraka pri pogrešnoj primjeni montažnog nastavka [11.1].

Vrsta zaštite više nije zajamčena.

Ispravno ubacite montažni nastavak do graničnika. Mora sjesti tako da to čujete.

2. Utaknite montažni nastavak u kućište. Rub nastavka mora sjesti na stijenku kućišta.
3. Obavite montažu kućišta u skladu s prethodnim opisom za **prvi prostor**.
4. Zabrtvite i spojite ventilacijski-tehnički usisni vod montažnim nastavcima.
5. Postavite rupe za pričvršćivanje za adapter i utaknite tiple.
6. Čvrsto spojite adapter sa usisnim vodom, npr. hladnom skupljajućom vrpcom.
7. Pričvrstite adapter na zid.
8. Umetnite uložak filtra i postavite unutarnju rešetku u skladu s položajem.

i Pri odsisavanju drugog prostora dobro sačuvati prigušnu ploču za završnu montažu. Ona je potrebna za rad elementa ventilatora ER 100 i umeće se u poklopac.

8.7 Stropna montaža ER-UP/G drugi prostor

1. Uzmite u obzir napomene o montaži: Upute za montažu.
2. Ugradite kućište na strop kao što je opisano: Stropna montaža ER-UP/G - prvi prostor [► 21].
3. Ugradite komplet spoja za drugu prostoriju ER-ZR na strop prema opisu u: Zidna montaža ER-UP/G - drugi prostor [► 22].

i Pričvrstite kućište i priključni vod s dva montažna držača ili vrpcama s rupama/najonim šipkama.

8.8 Montaža kućišta ER-UPD

Nije dopušteno sljedeće:

- Priključak za drugi prostor s elementom ventilatora ER 60 (sve izvedbe).
- Priključak za drugi prostor u kombinaciji s odsisnim elementima Centro.
- Priključak za odsisavanje mirisa iz WC-a u kombinaciji s odsisnim elementima Centro.
- Primjena ventilatora ER ili odsisnog elementa Centro u kupaonici ili prostoru toaleta ako se istim uređajem istodobno trebaju prozračivati i drugi prostori u stambenoj jedinici.

8.9 Napomene o montaži kućišta ER-UPD

(također Specifikacije u skladu s odobrenjem [► 12] i odobrenje)

ER-UP/G ima plastično kućište bez protupožarnog uređaja. Ugradnja kućišta ER-UP/D dopuštena je u sljedećim položajima za ugradnju:

Dopušteni su položaji za ugradnju sa smjerom ispuhivanja (odsisnim postoljem) prema gore, udesno, ulijevo ili stropna ugradnja. Pri smjeru ispuhivanja prema gore morate ukloniti poluznu oprugu zaporne naprave.

U nastavku je opisana stropna montaža u spuštenu strop. U slučaju nespuštenog stropa ugradnja kućišta obavlja se izravno na strop.

Trebate obaviti zidnu montažu u skladu sa stropnom montažom. Na lokaciji morate osigurati odgovarajući materijal za pričvršćivanje. Za vijčane spojeve priključnog voda upotrijebite čelične vijke, a za zidnu konstrukciju/beton čelične tiple.

i Pripremite metalnu zapornu napravu u skladu s ovom uputom.

i Kućište ER-UPD ne smije imati propuh kada se umetne. Ako to nije slučaj, element ventilatora ne može ispravno sjesti u kućište ER-UPD i više nije zajamčena vrsta zaštite navedena na tipskoj pločici.

Za primjenu kompleta spoja za drugu prostoriju ER-ZR izbjite jedan od segmenata kućišta [S].

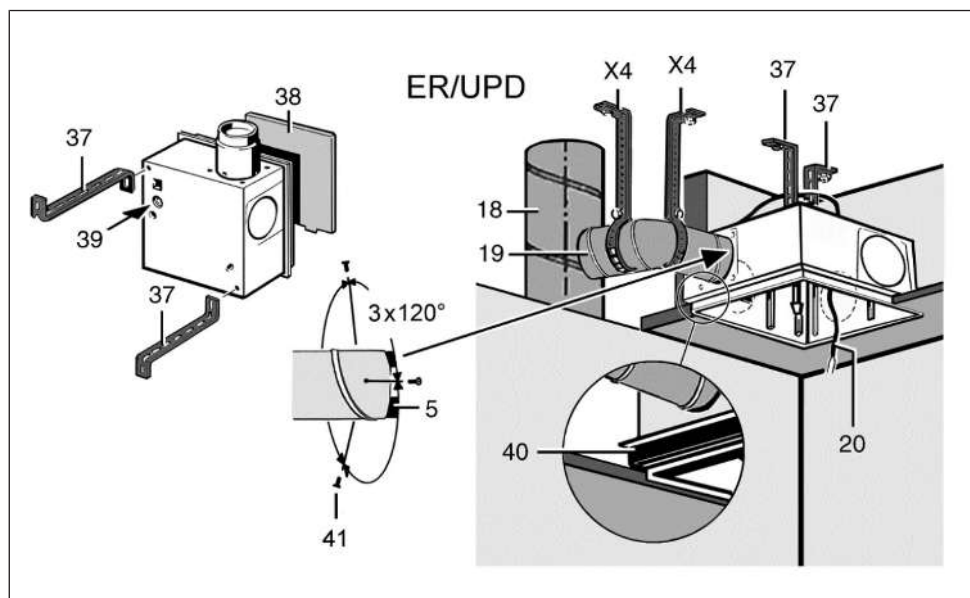
Za zvučno odspajanje rezonancijskih tankih stropova upotrijebite pjenastu gumu ER-MO. Priključivanje ventilacije sjedala WC-a na kućište ER-UPD obavlja se odsisnim nastavkom DN 70 ER-AS.

8.10 Važne napomene o žbukanju

- Potrebno minimalno poklapanje ventilacijskog okna (bez pločica itd.) u području priključnog voda iznosi 10 mm.
- Maks. uravnoteživo provirivanje žbuke iznosi 7 mm.
- Maks. prednji rub kućišta iznosi 20 mm, uravnoteživ razmačnim okvirom DR 60/100.
- Ugradnja na dubinu od 50 do 100 mm uravnoteživa je dvodijelnim zidnim okvirom ER-MR.
- Postojeći preostali procjep između kućišta i okna mora biti potpuno zatvoren otpornim nezapaljivim materijalima kako se ne bi mogao usisavati pogrešan zrak.
- Pokrovnim okvirom ER-AR možete prekriti fuge između kućišta i zida.

i Preporučujemo da sačuvate ove upute za montažu i uporabu do završne montaže u kućište.

8.11 Montaža sustava ER-UP/D u prvi prostor



5	Metalno odsisno postolje sa zapornom žaluzinom
18	Glavni vod, čelična spiralna šavna cijev
19	Priključni vod čelične spiralne šavne cijevi DN 75/80
20	Mrežni vod
37	Montažni držač UPM 60/100
38	Poklopac žbukne zaštite
39	Uvodnica kabela
40	Pjenasta guma ER-MO
X	Vrpca s rupama ili čelična navojna šipka s cijevnom obujmicom

- Izvadite poklopac žbukne zaštite iz kućišta.

PAŽNJA Oštećenje uređaja i smetnja pri radu u slučaju neodgovarajućih/predugačkih pričvršnih vijaka.

Pričvršni vijci ne smiju prodrijeti u kućište. Koristite priložene vijke (montažni držač).

- Za spuštene stropove prilagodite duljinu montažnog držača, savijte ga i pričvrstite ga isporučenim vijcima na kućište ER-UPD.
- Označite rupe za pričvršćivanje za montažni držač na stropu, izbušite rupe za tiple i utaknite čelične tiple.

⚠ OPASNOST Opasnost od kratkog spoja i oštećenja uređaja.

U slučaju nestručno ugrađene uvodnice kabela voda može prodrijeti u kućište. Vrsta zaštite u tom slučaju nije zajamčena.

Tako probijte uvodnicu kabela da ona ne može zatvoriti plašt voda (kružno, bez preseza).

- Uvedite mrežni vod sa stražnje strane kućišta kroz uvodnicu kabela u kućište.
- Dovedite kućište u željeni položaj i pričvrstite ga na strop s oba montažna držača.

⚠ OPASNOST Moguć je prijenos požara pri pogrešnoj ugradnji priključnog voda.

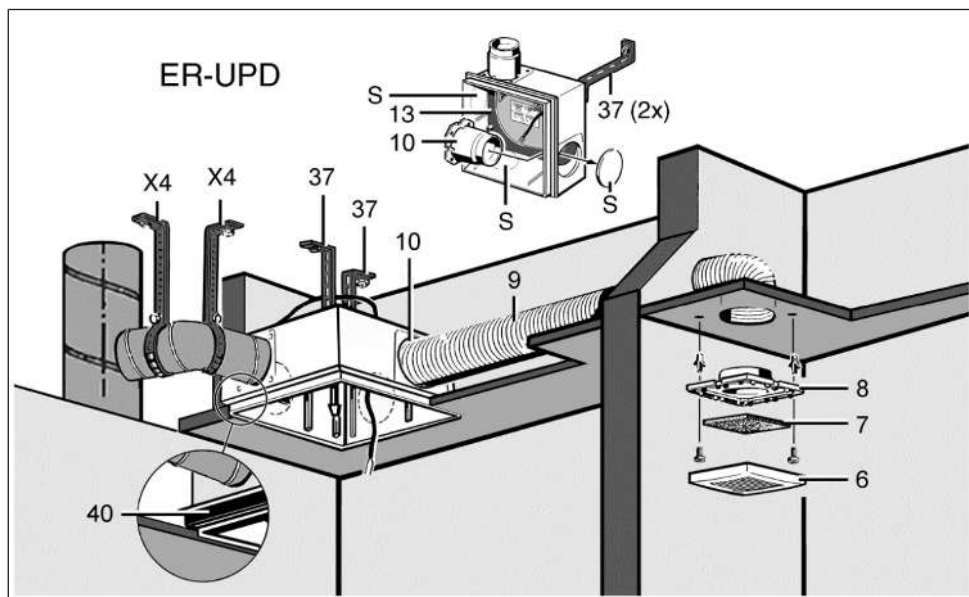
Upotrebljavajte samo dopušteni materijal za pričvršćivanje (Specifikacije u skladu s odobrenjem [► 12]).

Postavite priključni vod ispravno na odsisno postolje.

- Gurnite priključni vod do graničnika iznad odsisnog postolja. Priključni vod i odsisno postolje pričvrstite s tri slijepe čelične zakovice. Nakon toga dobro ventilacijski-tehnički zabrtvite, npr. hladnom skupljajućom vrpcom.
- Provesti električni priključak.
- Umetnite poklopac žbukne zaštite u kućište.

9. Zažbukajte kućište s prednjim rubom tako da bude u ravnini, po potrebi pazite na debljinu pločica: Važne napomene o žbukanju.

8.12 Montaža sustava ER-UP/D u drugi prostor



6	Zaštitna rešetka
7	Uložak filtra, razred filtra G2
8	Adapter
9	Usisni vod priključka drugog prostora: Cijev Aluflex AFR 75/AFR 80
10	Plastični montažni nastavci za odsisavanje drugog prostora DN 75/80
13	Podna brtva kućišta
37	Montažni držač UPM 60/100 (2 kom)
40	Pjenasta guma ER-MO
S	Segment kućišta
X4	Vrpca s rupama ili čelična navojna šipka s cijevnom obujmicom

1. Pomoću noža izrezati segment kućišta na označenom mjestu.

PAŽNJA Oštećenje uređaja/smetnja pri radu zbog pogrešnog zraka pri pogrešnoj primjeni plastičnog nastavka.

Vrsta zaštite više nije zajamčena.

Podignite podnu brtvu kućišta u području nastavka i umetnite montažni nastavak. Ponovno umetnite podnu brtvu uređaja u skladu s položajem.

- Utaknite montažni nastavak u kućište. Rub nastavka mora sjesti na stijenku kućišta.
- Obavite montažu kućišta u skladu s prethodnim opisom za **prvi prostor**.
- Zabrtvite i spojite ventilacijski-tehnički usisni vod montažnim nastavcima.
- Postavite rupe za pričvršćivanje za adapter i utaknite tiple.
- Čvrsto spojite adapter sa usisnim vodom, npr. hladnom skupljajućom vrpcom.
- Pričvrstite adapter na zid.
- Umetnite uložak filtra i postavite unutarnju rešetku u skladu s položajem.

i Pri odsisavanju drugog prostora dobro sačuvati prigušnu ploču za završnu montažu. Ona je potrebna za rad elementa ventilatora ER 100 i umeće se u poklopac.

8.13 Montaža kućišta ER-UPB

Nije dopušteno sljedeće:

- Priključak za drugi prostor s elementom ventilatora ER 60 (sve izvedbe).
- Priključak za drugi prostor u kombinaciji s odsisnim elementima Centro.

- Priključak za odsisavanje mirisa iz WC-a u kombinaciji s odsisnim elementima Centro.
- Primjena ventilatora ER ili odsisnog elementa Centro u kupaonici ili prostoru toaleta ako se istim uređajem istodobno trebaju prozračivati i drugi prostori u stambenoj jedinici.

8.14 Napomene o montaži kućišta ER-UPB

(također Specifikacije u skladu s odobrenjem [► 12] i odobrenje)

ER-UPB ima protupožarnu oblogu i metalnu zapornu žaluzinu s uređajem za aktivaciju.

U nastavku je opisana zidna montaža. Obavite stropnu montažu u skladu s opisanom zidnom montažom.

Dopušteni su položaji za ugradnju sa smjerom ispuhivanja (odsisnim postoljem) prema gore, udesno ili ulijevo. Pri smjeru ispuhivanja prema gore morate ukloniti polužnu oprugu zaporne naprave.

Na lokaciji morate osigurati odgovarajući materijal za pričvršćivanje. Za vijčane spojeve priključnog voda upotrijebite čelične vijke, a za zidnu konstrukciju/beton čelične tiple.

i Pripremite metalnu zapornu napravu u skladu s ovom uputom.

Priključak za drugi prostor dopušten je samo za sustavima ER-UPB/R, ER-UPB/L ili ER-UPB/U.

8.15 Važne napomene o žbukanju

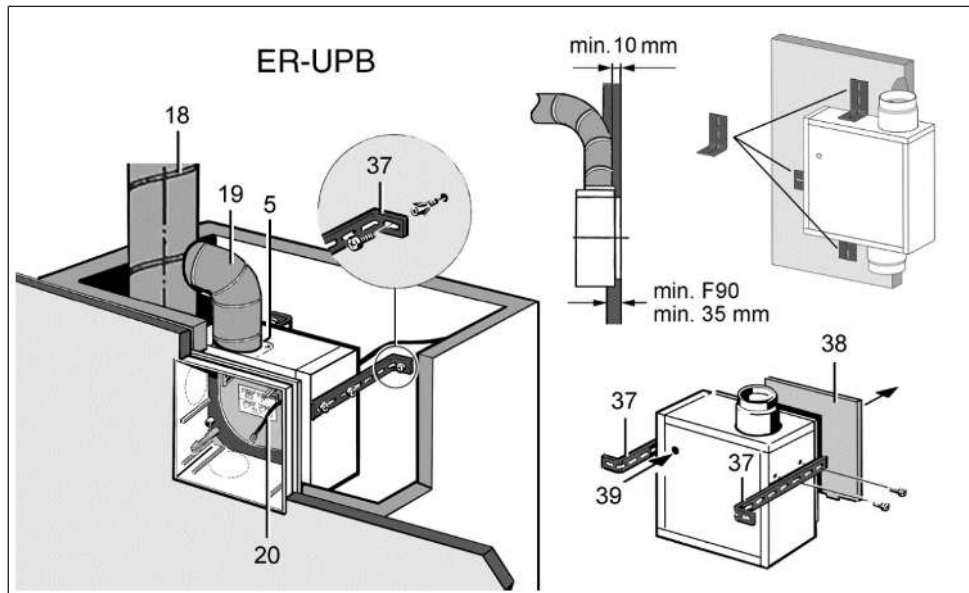
⚠ OPASNOST Moguć je prijenos požara pri pogrešnoj ugradnji kućišta ER-UPB.

Postojeći preostali procjep između kućišta i okna/pločica mora biti potpuno zatvoren otpornim nezapaljivim materijalima.

- Potrebno minimalno poklapanje ventilacijskog okna (bez pločica itd.) u području priključnog voda iznosi 10 mm.
- Maks. uravnoteživo provirivanje žbuke iznosi 7 mm.
- Maks. prednji rub kućišta iznosi 20 mm, uravnoteživ razmačnim okvirom DR 60/100.
- Ugradnja na dubinu od 50 do 100 mm uravnoteživa je dvodijelnim zidnim okvirom ER-MR.
- Postojeći preostali procjep između kućišta i okna mora biti potpuno zatvoren otpornim nezapaljivim materijalima kako se ne bi mogao usisavati pogrešan zrak.
- Pokrovnim okvirom ER-AR možete prekriti fuge između kućišta i zida.

i Preporučujemo da sačuvate ove upute za montažu i uporabu do završne montaže u kućište.

8.16 Montaža sustava ER-UP/B u prvi prostor



5	Metalno odsisno postolje sa zapornom žaluzinom
18	Glavni vod, čelična spiralna šavna cijev
19	Priključni vod cijevi Aluflex AFR DN75/80
20	Mrežni vod
37	Montažni držač UPM 60/100
38	Poklopac žbukne zaštite
39	Uvodnica kabela

1. Izvadite poklopac žbukne zaštite iz kućišta.

PAŽNJA Oštećenje uređaja i smetnja pri radu u slučaju neodgovarajućih/predugačkih pričvrtnih vijaka.

Pričvrtni vijci ne smiju prodirjeti u kućište. Koristite priložene vijke (montažni držač).

2. Za spuštene stropove prilagodite duljinu montažnog držača, savijte ga i pričvrstite ga isporučenim vijcima na kućište ER-UPD.
3. Označite rupe za pričvršćivanje za montažni držač na stropu, izbušite rupe za tiple i utaknite čelične tiple.

⚠ OPASNOST Opasnost od kratkog spoja i oštećenja uređaja.

U slučaju nestručno ugrađene uvednice kabela voda može prodirjeti u kućište. Vrsta zaštite u tom slučaju nije zajamčena.

Tako probijte uvednicu kabela da ona ne može zatvoriti plašt voda (kružno, bez prereza).

4. Uvedite mrežni vod sa stražnje strane kućišta kroz uvednicu kabela u kućište.
5. Dovedite kućište u željeni položaj i pričvrstite ga na strop s oba montažna držača.

⚠ OPASNOST Moguć je prijenos požara pri pogrešnoj ugradnji priključnog voda.

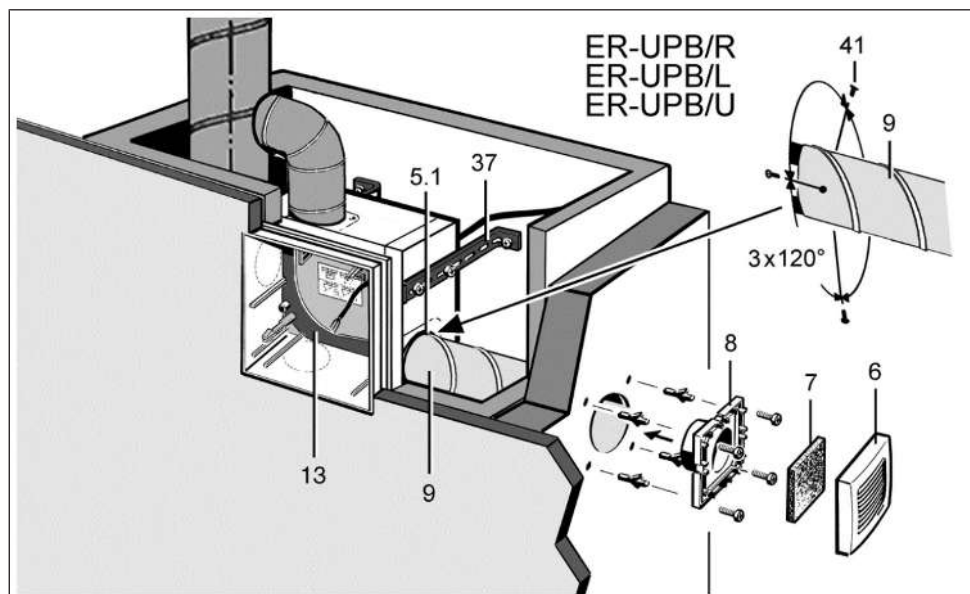
Upotrebjavajte samo dopušteni materijal za pričvršćivanje (Specifikacije u skladu s odobrenjem [► 12]).

Postavite priključni vod ispravno na odsisno postolje.

6. Gurnite priključni vod do graničnika iznad odsisnog postolja. Priključni vod i odsisno postolje pričvrstite s tri slijepa čelične zakovice. Nakon toga dobro ventilacijski-tehnički zabrtvite, npr. hladnom skupljajućom vrpcom.

7. Provesti električni priključak.
8. Umetnite poklopac žbukne zaštite u kućište.
9. Zažbukajte kućište s prednjim rubom tako da bude u ravnini, po potrebi pazite na debljinu pločica: Važne napomene o žbukanju.

8.17 Montaža kućišta ER-UPB/R, ER-UPB/L i ER-UPB/U (drugi prostor)



9 Električni priključak

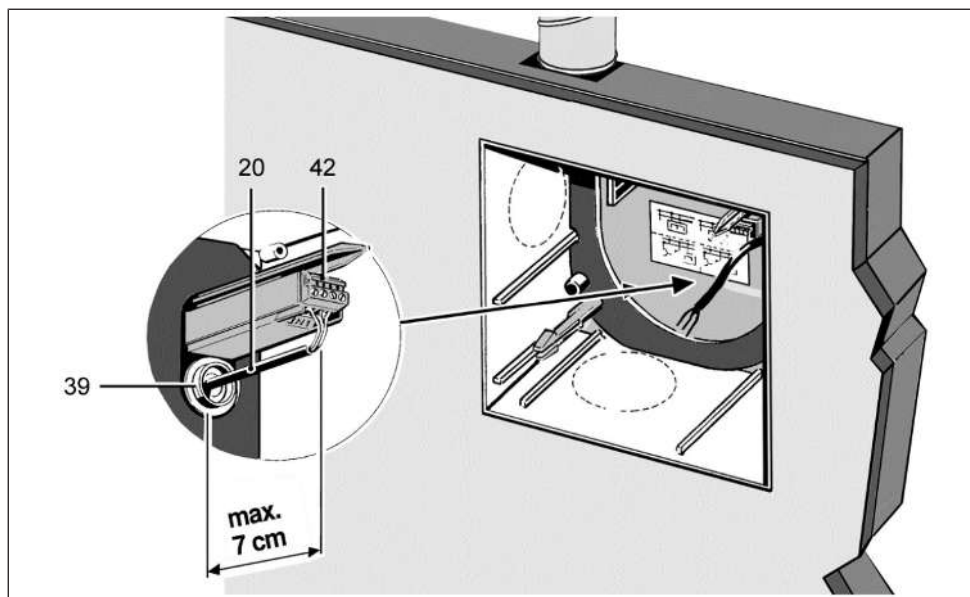
5.1	Čelični priključni nastavci DN 75/80 za odsisavanje drugog prostora na ER-UPB
6	Zaštitna rešetka
7	Uložak filtra, razred filtra G2
8	Adapter
9	9 Usisni vod priključka drugog prostora: Čelična spiralna šavna cijev DN 75/80

1. Montirati kućište kao što je opisano u ovim uputama.
2. Pričvrstite usisni vod i čelični nastavak s tri slijepe čelične zakovice ili s tri čelična vijka i ventilacijsko-tehnički ga zabrtvite i spojite.

3. Postavite rupe za pričvršćivanje za adapter i utaknite tiple.
4. Čvrsto spojite adapter sa usisnim vodom, npr. hladnom skupljajućom vrpcom.
5. Pričvrstite adapter vijcima na zid.
6. Umetnite uložak filtra i postavite zaštitnu rešetku u skladu s položajem.

i Pri odsisavanju drugog prostora dobro sačuvati prigušnu ploču za završnu montažu. Ona je potrebna za rad elementa ventilatora ER 100 i umeće se u poklopac.

9 Električni priključak



20	Mrežni vod	39	Uvodnica kabela
42	Priključna stezaljka		

i Kako biste spriječili kvarove ventilatora ili električnih dijelova zbog povratnog napona i indukcije (pogrešnih paljenja ili bljeskanja/treperenja LED, štednih ili neonskih žarulja), priključite ventilator i paralelno priključene električne dijelove kao npr. osvjetljenje prostora preko dvopolne sklopke.

⚠ OPASNOST Opasnost za život zbog strujnog udara.

Prije pristupanja priključnim stezaljkama isključite sve krugove za napajanje strujom. Isključite mrežni osigurač, zaštitite ga od ponovnog uključivanja i postavite vidljivu pločicu s upozorenjem.

⚠ OPASNOST Opasnost od strujnog udara/
oštećenje uređaja pri pogrešnoj ugradnji zbog
predugačkog mrežnog voda.

U slučaju predugačkog dovoda voda unutar kućišta element ventilatora ne može se ispravno ugraditi. Mrežni vod može se oštetiti pri umetanju elementa ventilatora.

Označeno područje za mrežni priključak:

Položite licnu u skladu sa konturom. Pazite na maksimalni razmak od 7 cm od priključne stezaljke. Mrežni se vod unutar kućišta ne smije previše skratiti.

PAŽNJA Oštećenje uređaja zbog dodirivanja dijelovi ugroženih od elektrostatskog naboja na ploči.

Izbjegavajte izravno dodirivanje dijelova ili kontaktnih površina.

PAŽNJA Oštećenje uređaja zbog pogrešnog priključivanja.

Na primjer, pri priključivanju električnog opterećenja na stezaljku 4 ili pri priključivanju na dvije faze.

Priključiti uređaj u skladu s priključnom shemom: Sheme priključaka [► 39]. Ne priključujte dodatna trošila na stezaljku 4.

PAŽNJA Oštećenje uređaja zbog uklanjanja membrane za vlagu.

Ako se membrana za vlagu na kupoli osjetnika ukloni, vrsta zaštite više nije zajamčena.

PAŽNJA Oštećenje uređaja u slučaju kratkog spoja.

Odrežite i izolirajte zaštitne vodiče i nepotrebne žile.

Pri postavljanju električne instalacije i pri montaži uređaja svakako se pridržavajte trenutnih propisa, a u Njemačkoj posebno norme DIN VDE 0100 s odgovarajućim dijelovima. U prostorima s kupaonicom ili tuš-kabinom na primjer dio 701.

1. Isključite mrežni osigurač i postavite pločicu s upozorenjem.
2. Uklonite i skratite plašt mrežnog voda kao što je opisano.
3. Odrežite i izolirajte zaštitne vodiče i nepotrebne žile.
4. Električni priključak u skladu s priključnom shemom priključiti na priključnu stezaljku: Sheme priključaka [► 39].

Električno priključivanje uređaja

1. Isključite mrežni osigurač i postavite pločicu s upozorenjem.
2. Uklonite poklopac žbukne zaštite.
3. Odrežite i izolirajte zaštitne vodiče i nepotrebne žile.
4. Uklonite plašt mrežnog voda i skratite ga u skladu s ovim uputama.
5. Električno spojite mrežni vod na priključnu stezaljku u skladu s priključnom shemom.

Netz-Zuleitungslänge im Gehäuse max. 7cm!
Schutzleiter und nicht benötigte Adern abschneiden u. isolieren!

L N	 4 3 N 1 S1 = Ein/Aus Centro-E 60 100	 4 3 N 1 S1 = Grundlast S2 = Vollast 60G 100G	 4 3 N 1 S1 = Ein 60VZ, VZ15, VZC, I 100VZ, VZ15, VZC, I Centro-H	 4 3 N 1 S1 = Ein (nach ca. 50s) 60F 100F, RC	 4 3 N 1 S1 = Vollast 60H, GVZ, GVZC EC 100H, GVZ	 4 3 N 1 S1/1 = 40m ³ /h S1/2 = 60m ³ /h S1/3 = 100m ³ /h 100D	 max. 7cm
--------	--	--	--	--	---	--	--------------

Bitte Gerätetyp ankreuzen!

- Na priključnoj shemi u kućištu UP zaokružite tip ventilatora. Na taj način možete izbjeći pogreške pri završnoj montaži ako na primjer u sustav ugrađujete različite elemente ventilatora.
- Umetnite poklopac žbukne zaštite.

i Preporučujemo da sačuvate ove upute za montažu i uporabu do završne montaže u kućište.

10 Montaža elementa ventilatora i poklopca

10.1 Namještanja na elektroničkim pločama

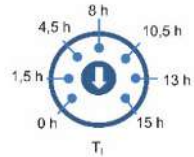
- Elektroničke ploče varijante ER standardna, D, VZ, VZ 15, G, GVZ i F nemaju mogućnosti namještanja.
- Elektroničke ploče varijante ER I, VZC, H, RC mogu se namjestiti u skladu sa sljedećim podacima.
- Tolerancije za vremenske podatke + 20%.
- Uređaju sa sklopkom za vrijeme odgode (ventilatori VZ, VZ 15, GVZ, VZC, F, I, RC i H) imaju otpornost na smetnje u skladu s normom EN 55014-2 (ovisno o obliku impulsa i udjelu energije od 1000 do 4000 V). Pri radu sa svjetlosnim cijevima mogu se prekoračiti te vrijednosti. U tom slučaju potrebne su dodatne mjere zaštite od smetnji (L, C ili RC elementi, zaštitne diode, varistori).

Namještanje

- Odložite element ventilatora na prednju stranu tako da elektroničkoj ploči (upravljanju) imate slobodan pristup.

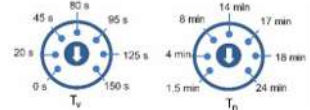
- Potencimetrima namjestite željene vrijednosti prema opisu.

10.2 Elektronička ploča ER 60 I i ER 100 I



Potencimetar Ti: Trajanje rada. Pri lijevom graničniku upravljanje intervalima isključeno.

10.3 Elektronička ploča ER 60 VZC i ER 100 VZC



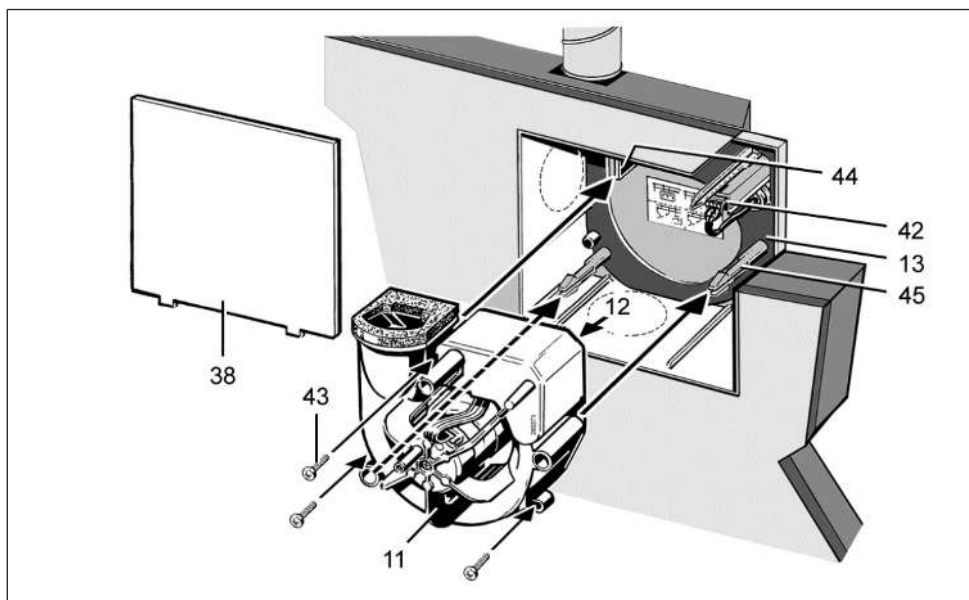
Potencimetar Tv Odgoda uključivanja (sekunde)

Potencimetar Tn Vrijeme naknadnog rada (minuta)

10.4 Elektronička ploča ER 100 RC

→ posebne u pute o uporabi sustava ER 100 RC.

10.5 Montaža elementa ventilatora/ odsisnog elementa



11	Element ventilatora
12	Elektronička ploča (upravljačka jedinica)
13	Podna brtva kućišta
38	Poklopac žbukne zaštite
42	Priključna stezaljka
43	Opcija fiksiranja vijcima (na lokaciji)
44	Dosjedna poluga
45	Utični svornjak

Element ventilatora ER / Odsisni element Centro umeće se kao što slijedi u podžbukno kućište.

1. Isključite mrežni osigurač i postavite pločicu s upozorenjem.
2. Uklonite poklopac žbukne zaštite i očistite kućište UP od građevinske nečistoće.
3. Osigurajte da se tip ventilatora zaokružen u ormariću uređaja poklapa s tipom koji trebate ugraditi.
4. Provjerite pokretljivost zaporne/povratne zaklopke.
5. U položaju za ugradnju zaporna/povratna zaklopka mora se sama zatvoriti.

6. U slučaju kućišta ER-UPD i ER-UPB ono se mora samo zatvarati tlakom primijenjene polužne opruge (iznimka ispuhivanje prema gore). U slučaju kućišta ER-UPD i ER-UPB osigurajte da ste ispravno umetnuli lemljeni spoj.

7. Provjerite ispravan položaj podne brtve uređaja i ispravno je umetnite.

PAŽNJA Povećana zvučna vrijednost zbog pogrešno postavljene podne brtve uređaja. Vrsta zaštite nije zajamčena pri pogrešnom položaju ili nedostatku podne brtve uređaja.

Podna brtva uređaja mora nalijegati ravno u kućištu bez stvaranja nabora.

8. Provjerite da su svi vijčani spojevi čvrsti.
9. Provjerite da se poklapaju podatci o priključku s tehničkim podacima uređaja (nazivna pločica S2).

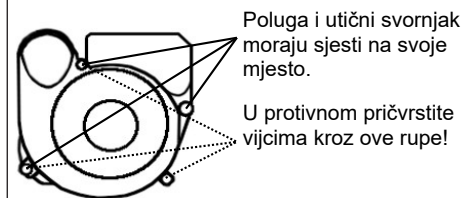
PAŽNJA Ugrožavanje rada pri neodgovarajuće umetnutom elementu ventilatora.

Osigurajte propisno dosjedanje na pričvršnu kuku.

Ako se ne može jamčiti čvrsto dosjedanje elementa ventilatora, onda ga u 3 pozicije vijčano spojite s kućištem. Na lokaciji morate osigurati odgovarajući materijal za pričvršćivanje.

Pridržavajte se priključnih shema na dnu ormarića.

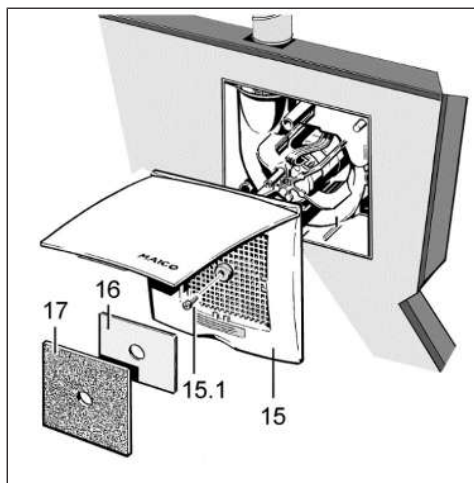
Kabeli ne smiju zapriječiti umetanje uređaja.



10. Gurnite element ventilatora/odsisni element ravnomjerno paralelno u oba utična svornjaka. Pazite da oba dosjedna nosa svornjaka i dosjedna poluga sjednu tako da to čujete.

11. Osigurajte da element ventilatora/odsisni element ispravno sjedne na svoje mjesto. U tu svrhu povucite element ventilatora/odsisni element i pritisnite ga. Pri tome se ventilator/odsisni element ne smije pomicati. Kao drugu mogućnost čvrsto vijcima pričvrstite element ventilatora/odsisni element u kućište → prethodna napomena o montaži.

10.6 Montaža poklopca

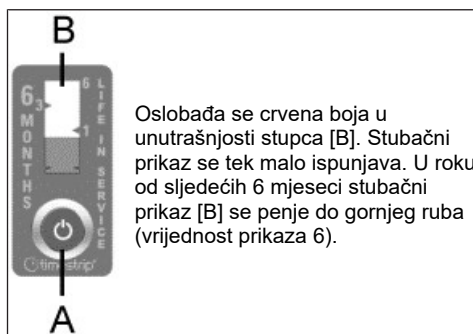


15	Poklopac sa središnjim vijkom [15.1]
16	Prigušna ploča za priključak drugog prostora
17	Uložak filtra, razred filtra G2

Napomene o montaži

- Poklopac se može okretati za $\pm 5^\circ$ (za uravnoteženje koso žbuknanog kućišta). Pri zidnoj montaži pazite na naziv Maico dolje desno.
- U slučaju žbuknog ruba kućišta upotrijebite središnji vijak, M6 x 16 mm za pričvršćivanje poklopca.
- Pri provirivanju žbuke do maks. 20 mm od ruba kućišta postavite razmačni okvir DR 60/100 između zida i poklopca. Za pričvršćivanje poklopca na lokaciji pripremite dulji vijak (M6 podignuta glava).
- Pri preuboko užbuknanom kućištu obavite uravnoteženje dvodijelnim zidnim okvirom ER-MR (možete namjestiti 50...100 mm). Na taj način možete spriječiti usisavanje zraka iz okna. Za pričvršćivanje poklopca upotrijebite priloženi vijak.

1. Otklopite poklopac na prihvatnoj ručki prema gore, postavite ga na kućište i pričvrstite ga središnjim vijkom.
2. Po potrebi prije toga ugradite razmačni ili zidni okvir.
3. Pri odsisavanju drugog prostora umetnite prigušnu ploču ispod dosjednog nosa na usisnoj rešetki poklopca, umetnite uložak filtra.
4. Zatvorite poklopac. Zatvarač mora sjesti tako da to čujete.
5. Uključite mrežni osigurač i uklonite pločicu s upozorenjem.
6. Obavite prvo puštanje u rad i ispitivanje rada.
7. Nalijepite Timestrip (priložen poklopcu) i do kraja pritisnite tipku za aktiviranje [A]. Mjesto montaže Timestripa npr. pored poklopca.



11 Puštanje u rad

1. Uključite mrežni osigurač i uklonite pločicu s upozorenjem.
2. Obavite ispitivanje rada. U tu svrhu uključite i isključite ventilator, pazite na vremena odgode (izvedbe upravljanja). Uzmite u obzir postojeće dodatne upute.
3. Provjerite tihi rad ventilatora.
4. Isključite uređaj.

12 Rukovanje uređajem

Uređaji ER-UP/Centro u načelu se ručno uključuju i isključuju (sklopkom) ovisno o izvedbi uređaja i varijanti priključka.

Uređaji bez barijere rade u skladu s funkcijom automatike. Ti uređaji mogu imati i opciju sklopke kojom se može upravljati.

Zatražite informacije o posebnim funkcijama i svojstvima pogona u ovim uputama (Upravljanja ER-UP (tipovi ploče) [► 10]), ili kod svojeg instalatera ili projektanta.

Izvedba upravljanja standardna, D, VZ, VZC, G, GVZ, I i RC.

Uređaj se na lokaciji uključuje i isključuje raspoloživom sklopkom.

Izvedba upravljanja F

Uređaj bez barijere. Ventilator se uključuje nakon uključivanja osvijetljenja prostora. Opcijom sklopke možete dodatno i ručno upravljati ventilatorom (Sheme priključaka [► 39]).

Izvedba upravljanja H

Uređaj bez barijere. Uređaj se uključuje pri prekoračenju referentne vrijednosti Rf. Nije potrebna sklopka. Opcijom sklopke možete dodatno i ručno upravljati uređajem (Sheme priključaka [► 39]).

Izvedba upravljanja RC

Bežično upravljani sustav ventilatora s maks. tri ventilatora ER 100 RC. Oni se uključuju i isključuju bežičnom sklopkom, upravljanjem zraka u prostoru RLS RC ili bežičnim kontaktima na prozorima.

[i] Ako se ventilator ručno uključuje i isključuje, više nije zajamčena funkcija u skladu s normom DIN 18017-3.

[i] Pri toplinskom preopterećenju se uređaj automatski isključuje. Uvijek pričekajte da se motor ohladi. Vrijeme hlađenja može iznositi do 10 minuta. Uređaj se ponovno samostalno uključuje nakon rashlađivanja.

13 Čišćenje, održavanje

Uređaj praktički ne zahtijeva održavanje. Samo morate zamijeniti zračni filter svakih 3 - 6 mjeseci ovisno o stupnju zaprljanosti.

⚠ OPASNOST Opasnost za život zbog strujnog udara.

Prije pristupanja priključnim stezaljkama isključite sve krugove za napajanje strujom. Isključite mrežni osigurač, zaštitite ga od ponovnog uključivanja i postavite vidljivu pločicu s upozorenjem.

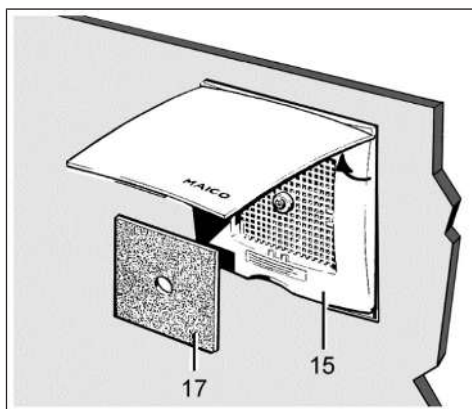
PAŽNJA Oštećenje uređaja kod pogrešnog sredstva za čišćenje.

Poklopac čisti isključivo vodom.

Ne upotrebljavajte agresivna sredstva za čišćenje.

1. Komponente kućišta čistiti isključivo suhom krpom.
2. Ako postoji jako onečišćenje poklopca ili gornjeg dijela kućišta, treba ih očistiti vodom.

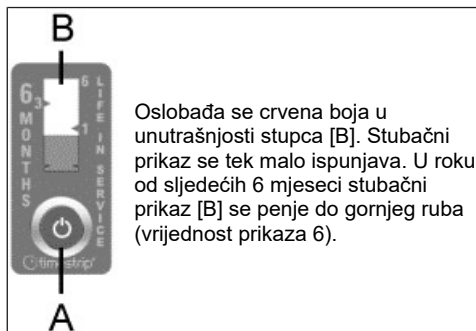
Zamjena filtra



15	Poklopac
17	Uložak filtra, razred filtra G2

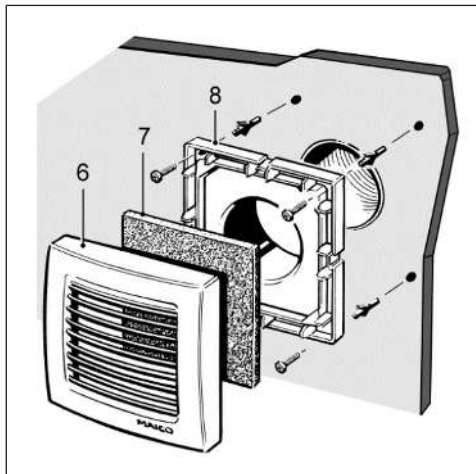
[i] Interval zamjene filtra je svakih 3 - 6 mjeseci ovisno o stupnju zaprljanosti.

1. Otklopite poklopac.
2. Izvadite i zamijenite uložak filtra.
3. Uklonite potrošeni Timestrip.
4. Nalijepite novi Timestrip i do kraja pritisnite tipku za aktiviranje [A].



5. Stavite uložak filtra na usisnu rešetku gornjeg dijela kućišta opet montirajte poklopac. Pritom poklopac mora sjesti tako da ga čujete.

13.1 Zamjena filtra u drugom prostoru

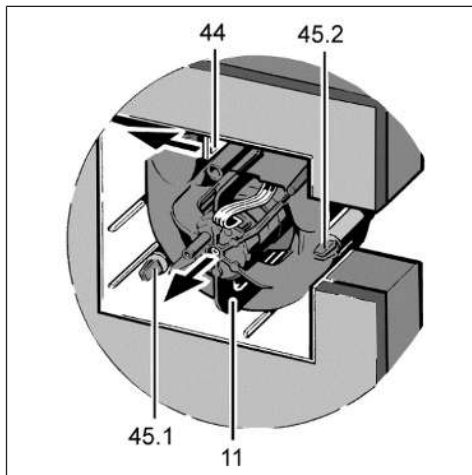


6	Zaštitna rešetka
7	Uložak filtra
8	Adapter

i Interval zamjene filtra je svakih 3 - 6 mjeseci ovisno o stupnju zaprljanosti.

1. Povucite zaštitnu rešetku prema naprijed.
2. Izvadite i zamijenite uložak filtra.
3. Umetnite novi uložak filtra u zaštitnu rešetku, nakon toga pritisnite zaštitnu rešetku na adapter u skladu s položajem dok ne čujete da je sjela.

13.2 Uklanjanje elementa ventilatora



11	Element ventilatora
44	Dosjedna poluga
45	Utični svornjak [45.1] i [45.2]

1. Isključite mrežni osigurač i postavite pločicu s upozorenjem.
2. Otvorite i uklonite poklopac.
3. Lagano pritisnite dosjednu polugu prema van (→ strelica), gurnite je van i lagano podignite element ventilatora.
4. Stisnite dosjedne noseve utičnog svornjaka i lagano podignite element ventilatora.
5. Stisnite dosjedne noseve utičnog svornjaka i ravnomjerno paralelno izvucite cijeli element ventilatora iz donjeg dijela kućišta.
6. Ugradnja se obavlja obrnutim redoslijedom.

i Vrsta zaštite u skladu s tipskom pločicom postoji samo pri odgovarajućoj ugradnji (element ventilatora sjeo na svoje mjesto, unutrašnji poklopac zatvoren).

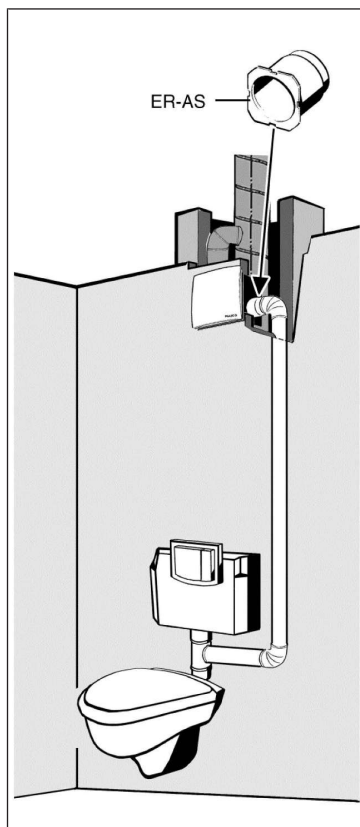
13.3 Čišćenje štitnika od povratnog toka/zaporne naprave

Štitnik od povratnog toka (ER-UP/G) ili žaluzina sa zapornom napravom protiv prijenosa požara (ER-UPD/UPB) se tijekom redovitih inspekcija mora provjeriti na funkcionalnost žaluzine i onečišćenje.

1. Da biste to učinili, nakon demontaže elementa ventilatora, provjerite lako okretanje i automatsko zatvaranje žaluzine.
2. (ER-UP/G) Pri pretjeranom onečišćenju elementa ventilatora, štitnik od povratnog toka se može demontirati iz odsisnog postolja, provjeriti na onečišćenje i očistiti, ako je potrebno.
3. (ER-UPD/UPB) Pri pretjeranom onečišćenju elementa ventilatora, žaluzina se može demontirati (Protupožarna zaporna naprava - kućište ER-UPD i ER-UPB [► 18]).
4. Provjeriti i prema potrebi očistiti mehaniku zaklopke i zapornu napravu.

PAŽNJA Nije dopušteno ručno aktivacijsko ispitivanje zaporne naprave protiv prijenosa požara uklanjanjem lemljenog spoja!

14 Odsisna postolja ER-AS za odsisavanje mirisa iz WC-a



Jedinice kućišta ER-UP/G i ER-UPD mogu se odsisnim postoljem ER-AS spojiti s cijevi za ispiranje u WC-u. Poprečni presjek voda od DN 70 omogućuje male brzine zraka u spojnoj cijevi i učinkovito odsisavanje mirisa bez propuha.

Preduvjet za priključivanje

U cijev za ispiranje podžbuknog kotlića za ispiranje morate ugraditi granski komad DN 70.

Montaža

1. Nožem izrežite lijevi, desni ili donji segment kućišta „S” na oznaci iz kućišta ER-UP.
2. Utaknite odsisno postolje ER-AS u kućište ER-UP. Rub nastavka mora sjesti na stijenku kućišta.

PAŽNJA Oštećenje uređaja pri pogrešnom položaju za ugradnju podne brtve kućišta.

Vrsta zaštite nije zajamčena.

Podignite podnu brtvu uređaja prije umetanja odsisnog postolja ER-AS i nakon toga je ponovno umetnite u skladu s položajem.

3. Ugradite jedinicu kućišta ER-UP/G ili ER-UPD u skladu s ovim uputama. Pri tome se pridržavajte opisa o priključivanju drugog prostora.
4. Priključite priključnu cijev na odsisno postolje ER-AS i na granski komad u cijevi za ispiranje podžbuknog kotlića za ispiranje. Pri tome zabrtvite i spojite priključnu cijev s odsisnim postoljem i granskim komadom.
5. Ugradite element ventilatora i poklopac.

i **Važno je da umetnete prigušnu ploču dodanu sustavu ER-AS i uložak filtra. Pri zatvaranju poklopac mora sjesti tako da ga čujete.**

6. Obavite ispitivanje rada.

15 Uklanjanje smetnji

i **Traženje grešaka i popravke smiju obavljati samo ovlašteni električari.**

⚠ OPASNOST Opasnost za život zbog strujnog udara.

Prije pristupanja priključnim stezaljkama isključite sve krugove za napajanje strujom. Isključite mrežni osigurač, zaštitite ga od ponovnog uključivanja i postavite vidljivu pločicu s upozorenjem.

Smetnja	Uzrok → mjera
Snaga ventilatora nije dovoljna.	Filtar je prljav. → Zamijenite filtara. Pričvrtna kuka nije sjela na svoje mjesto. → Element ventilatora mora ispravno sjesti na svoje mjesto. Pogrešni promjer cjevovoda. → Provjeriti promjer cjevovoda glavnog voda.

Smetnja	Uzrok → mjera
	Poprečni presjek dovoda zraka je premali. → Povećajte poprečni presjek dovoda zraka.
Modeli VZ, VZ 15, VZC, F, H i I: Nema naknadnog rada ventilatora.	Vanjski vodič L priključen na stezaljku 1 prekida se pri isključivanju ventilatora. → Priključiti uređaj u skladu s priključnom shemom.
Modeli VZ, VZ 15, VZC, I: Ventilator se odmah pokreće i odmah se zaustavlja pri isključivanju.	Stezaljke 1 i 3 su pogreškom zamijenjene. → Priključiti uređaj u skladu s priključnom shemom.
Ventilator ne radi.	Provjerite je li ispravno umetnut element ventilatora.
Ventilator je preglasan.	Filtar je prljav. → Zamijenite filtara. Element ventilatora pogrešno umetnut. → Ispravno umetnite element ventilatora u skladu s ovim uputama. Glavni vod ima premale dimenzije. → Ponovno izračunajte gubitke tlaka.
Model H se unatoč postojećoj vlazi u prostoru ne prebacuje s rada s osnovnim opterećenjem na rad s punim opterećenjem.	Nije bilo brzog porasta vlage (7% za 2 minuta).
Model H se i nakon duljeg vremena rada s punim opterećenjem više ne prebacuje natrag na rad s osnovnim opterećenjem ili se ne isključuje.	Referencijska vrijednost još nije potkoračena. Nakon 1 h ventil se nakon vremena naknadnog rada od 15 minuta automatski prebacuje iz rada s punim opterećenjem u rad s osnovnim opterećenjem i ponovno postavlja referencijsku vrijednost.

Smetnja	Uzrok → mjera
Dodatni prijamnik je priključen na stezaljku 4.	Oštećenje uređaja zbog pogrešnog priključivanja. Ne priključujte dodatni prijamnik na stezaljku 4. Smijete priključiti uređaj samo u skladu s priključnim shemama (Sheme priključaka [► 39]).

i **Ako i dalje postoji smetnja ili se ona ponavlja:** Odspojite uređaj na svim polovima s mreže. Uzrok greške treba utvrditi i ukloniti stručni električar. U slučaju pitanja o uklanjanju smetnji: Servis: +49 7720 6940.

16 Rezervni dijelovi

i **Samo ovlašteni instalater smije obaviti narudžbu i ugradnju rezervnih dijelova.**

Oznaka	Br. artikla
Žaluzina VM ER-UP/G	E093.0608.0000
Odsisno postolje ER-UP/G	0059.0884.0001
Uložak filtra ZRF: 5 kom, klasa filtra G2 u skladu s normom EN 779	0093.0923
Ploče	
ER-60	F101.1012.9002
ER-60 VZ	F101.1014.9004
ER-60 VZ 15	F101.1024.9001
ER-60 VZC	F101.1014.9801
ER-60 G	F101.1012.9102
ER-60 F	F101.1014.9104
ER-60 I	F101.1014.9403
ER-60 GVZ	F101.1014.9504
ER-60 H	F101.1014.9207
ER-100	F101.1013.9002
ER-100 VZ	F101.1015.9004
ER-100 VZ 15	F101.1025.9001
ER-100 VZC	F101.1015.9601
ER-100 G	F101.1013.9102

Oznaka	Br. artikla
ER-100 F	F101.1015.9104
ER-100 I	F101.1015.9403
ER-100 GVZ	F101.1015.9502
ER-100 H	F101.1015.9207
ER 100 D	F101.1021.9000
Poklopac kompletan	
ER 60 / ER 100	0059.1017.9000
ER 60 F / ER 100 F	0059.1017.9100
Uložak filtra ZF 60/100 5 komada, razred filtra G2 u skladu s normom EN 779 + indikator za zamjenu filtra (Timestrip), PL ER 100 H	0093.0331

U slučaju pitanja

Maico Elektroapparate-Fabrik GmbH
Steinbeisstraße 20
78056 Villingen-Schwenningen, Njemačka
Tel. +49 7720 694 445
Faks +49 7720 694 175
E-pošta: ersatzteilservice@maico.de

i **Rezervni se dijelovi** mogu naručiti na www.shop.maico-ventilatoren.com.



17 Demontaža

i **Demontažu smije obaviti samo ovlašteni električar.**

⚠ OPASNOST Opasnost za život zbog strujnog udara.

Prije pristupanja priključnim stezaljkama isključite sve krugove za napajanje strujom. Isključite mrežni osigurač, zaštitite ga od ponovnog uključivanja i postavite vidljivu pločicu s upozorenjem.

1. Demontirajte element ventilatora.
2. Uklonite sve vodove.
3. Uklonite podžbukno kućište sa zida.

18 Ekološko zbrinjavanje

Ventilacijski uređaj i pakovanje sadržavaju tvari koje se mogu ponovno upotrijebiti, a koje ne smiju dospjeti u preostali otpad.

Zbrinite **materijale za pakiranje** u skladu s odredbama o zaštiti okoliša koje su na snazi u vašoj zemlji.

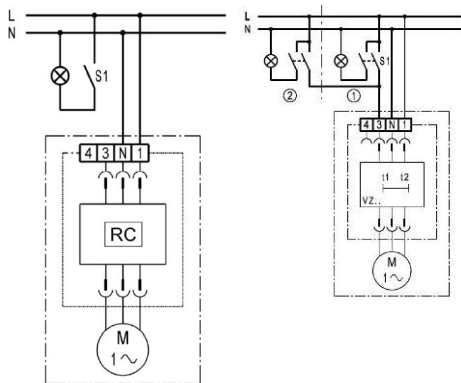
Zbrinite **zračne filtre** u skladu s odredbama o zaštiti okoliša koje su na snazi u vašoj zemlji.

Zbrinite **uređaj** na kraju njegove uporabe u skladu s odredbama o zaštiti okoliša koje su na snazi u vašoj zemlji.

19 Sheme priključaka

19.1 Priključne sheme

ER 60 i ER 100, Centro E, Centro-H

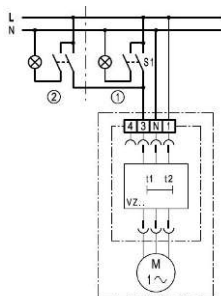
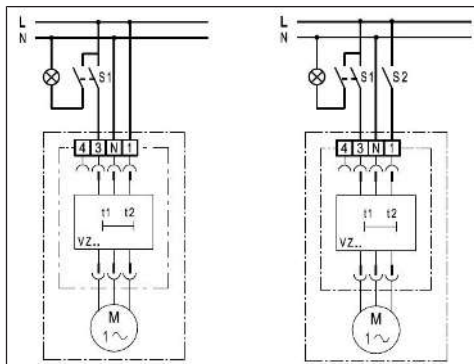


Ventilator radi nakon uključivanja osvjjetljenja prostora (sklopkom S1). Nakon isključivanja osvjjetljenja prostora isključuje se i ventilator.

ER 100 s priključkom za glavni i drugi prostor

Ventilator radi nakon uključivanja osvjjetljenja prostora (sklopkom S1). Nakon isključivanja osvjjetljenja prostora isključuje se i ventilator.

ER 60 VZ, ER 60 VZ 15, ER 100 VZ, ER 100 VZ 15



S1 = sklopka uklj/isklj (UKLJ nakon oko 50 sekundi)
1 = glavna prostorija
2 = drugi prostor

Standardno uključivanje

Ventilator radi oko 50 sekundi nakon uključivanja osvjjetljenja prostora. Nakon isključivanja ventilator radi još oko 6 minuta. Kod uređaja VZ 15 ventilator radi još oko 15 minuta.

Varijanta uključivanja

Ventilator radi oko 50 sekundi nakon uključivanja osvjjetljenja prostora (sklopkom S1 i S2).

Nakon isključivanja sklopkom S1 ventilator radi još oko 6 minuta. Kod uređaja VZ 15 ventilator radi još oko 15 minuta. Ventilator se može dodatno isključiti sklopkom S2 neovisno o osvjjetljenju prostora.

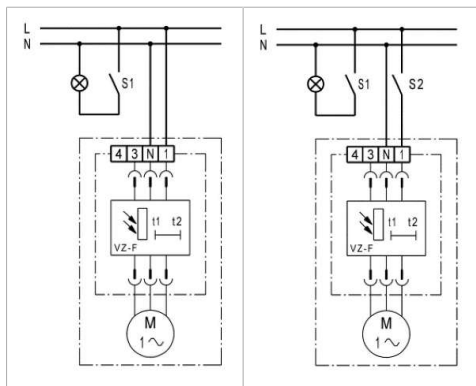
ER 60 VZ, ER 100 VZ

Ako se uključi osvjjetljenje prostora, ventilator radi nakon odgode uključivanja. Ona se može namjestiti bez stupnjeva između 0-150 sekundi. Nakon isključivanja ventilator radi još između 1,5 do 24 minuta ovisno o postavi. Vrijeme naknadnog rada može se bez stupnjeva namjestiti između 1,5 i 24 minuta.

ER 100 VZ i ER 100 VZ 15 s priključkom za glavni i drugi prostor

Ventilator radi oko 50 sekundi nakon uključivanja osvjetljenja prostora (sklopkom). Nakon isključivanja posljednje aktivne sklopke ventilator radi još oko 6 minuta. Kod uređaja VZ 15 ventilator radi još oko 15 minuta.

ER 60 F, ER 100 F



Standardno uključivanje

S upravljanjem svjetlima. ER 60 F ili ER 100 F je predviđen za ugradnju u mračne prostore bez prozora. Preko svjetline osvjetljenja prostora ventilator se bežično uključuje na upravljanju svjetlima. Ventilator radi još oko 50 sekundi. Minimalni intenzitet svjetlosti pri uključivanju iznosi 30 luksa, a pri uporabi razmačnog okvira na prednjoj strani poklopca 50 luksa. Nakon isključivanja osvjetljenja ventilator radi još oko 6 minuta. Kako bi se ventilator isključio, prostor mora biti mračan. Maksimalna jačina osvjetljenja na prednjoj strani poklopca iznosi 0,3 luksa.

Varijanta uključivanja

Ventilator se može isključiti preko dodatne sklopke 2 neovisno o osvjetljenju prostora.

ER 60 H, ER 100 H

S upravljanjem vlagom.

Nakon ugradnje elementa ventilatora uređaj se regulira na trenutačno postojeću vlažnost u prostoriji (relativnu vlažnost). Ta vrijednost vlažnosti pohranjuje se kao prva referencijska vrijednost. Nije potrebno ručno namještanje referencijske vrijednosti.

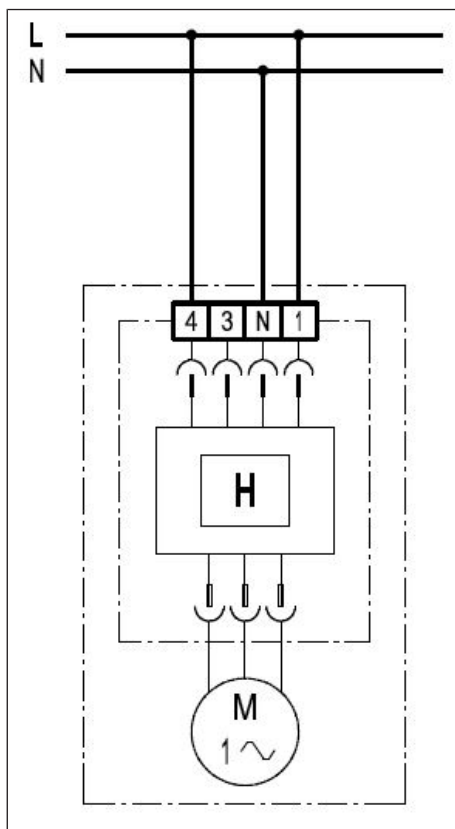
Ako vlažnost u prostoriji naraste za 7 % u roku od 2 minute, ventilator se automatski prebacuje na nazivni stupanj opterećenja (60 ili 100 m³/h). Uređaj nastavlja raditi na stupnju nazivnog opterećenja, sve dok vrijednost ponovno ne

padne ispod pohranjene referencijske vrijednosti. Ako vrijednost padne ispod pohranjene referencijske vrijednosti, pokreće se pogon naknadnog rada s 15 minuta naknadnog okretanja (nazivno opterećenje). Ako vrijednost ne padne ispod referencijske vrijednosti u roku od 60 minuta, uređaj se vraća na radno stanje prije aktiviranja regulacije vlažnosti. Trenutačna vrijednost vlažnosti pohranjuje se kao nova referencijska vrijednost.

Ako relativna vlažnost za vrijeme rada padne ispod referencijske vrijednosti, pohranjuje se novoutvrđena vrijednost kao referencijska vrijednost.

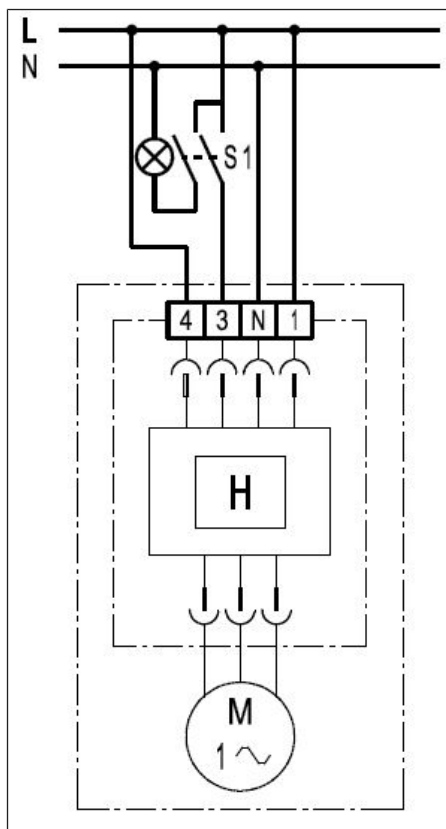
Ventilatorima ER ... H može se kao opcija upravljati svjetlosnom sklopkom. Pri „Svjetlo uključeno“ ventilator s pokreće u nazivnom opterećenju. Aktiviranje svjetlosnom sklopkom ima prednost nad automatikom vlage. Pri „Svjetlo isključeno“ uređaj dalje radi dok ne istekne preostalo vrijeme naknadnog rada (15 minuta). Nakon toga automatika vlage ponovno dobiva prioritet i upravlja uređajem.

i Varijanta vlage ne smije se isključiti sklopkom na stezaljki 1 i/ili stezaljki N. Standardno uključivanje: Trajni pogon osnovnog opterećenja



Ventilator radi s osnovnim opterećenjem, regulacija vlažnosti je aktivna. Pri prekoračenju točke uključivanja ventilator se automatski prebacuje na rad s punim opterećenjem. Pri padu ispod točke isključivanja ventilator se sam vraća u rad s osnovnim opterećenjem.

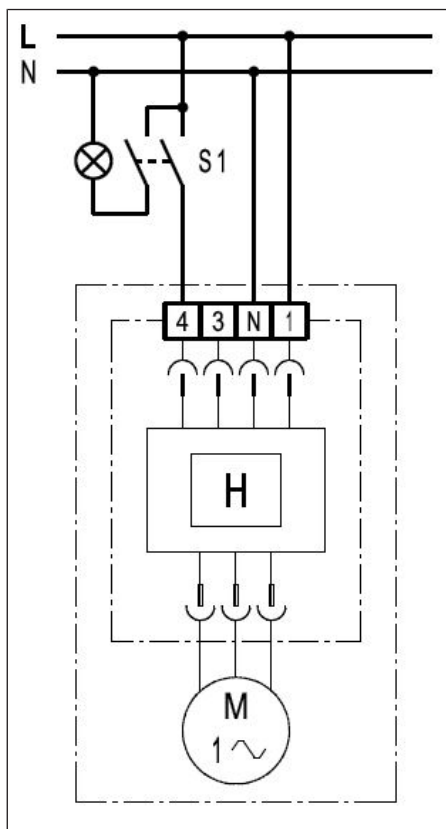
Varijanta uključivanja 1: Trajni rad s osnovnim opterećenjem sa zadanim vremenom naknadnog rada



Ventilator radi na osnovnom opterećenju. Upravljanje vlagom je aktivno, vidi standardno uključivanje. Sklopkom „S1” ručno se prebacuje na rad s punim opterećenjem. Pri isključivanju rada s punim opterećenjem s „S1” ventilator i dalje radi pri punom opterećenju u vremenu naknadnog rada od 6 minuta. Ako je nakon tog vremena vlaga izmjerena na ventilatoru

- veća od točke isključivanja, ventilator radi pri punom opterećenju dok se vlaga ne smanji da bude ispod točke isključivanja. Tek nakon toga ventilator se automatski vraća u rad s osnovnim opterećenjem.
- manja od točke isključivanja, ventilator se odmah sam vraća u rad s osnovnim opterećenjem.

Varijanta uključivanja 2: Ručni rad s osnovnim opterećenjem

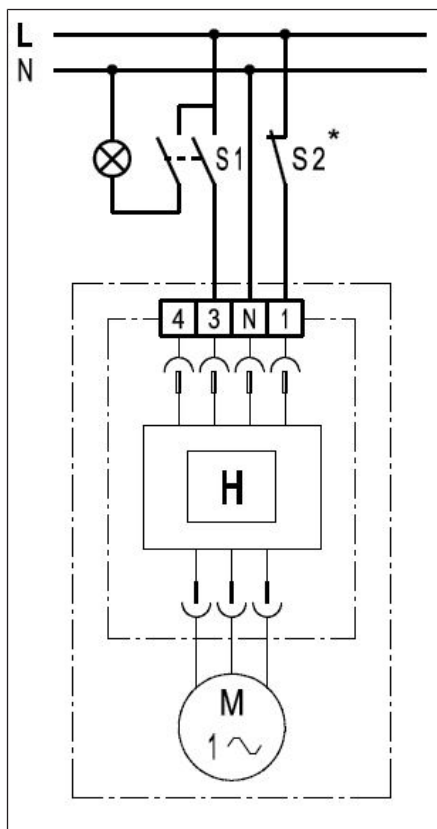


Ventilator se sklopkom „S1“ ručno prebacuje na osnovno opterećenje. Regulacija vlažnosti je aktivna, pogledajte standardno uključivanje. Ako se pri ručnom isključivanju sklopkom „S1“ ventilator nalazi u: radu s punim opterećenjem, odnosno ako postoji vlaga, ventilator radi dok se vlaga ne smanji da bude ispod točke isključivanja.

- Tek nakon toga ventilator se automatski isključuje.
- Rad s osnovnim opterećenjem, ventilator se odmah sam isključuje.

Pri otvorenoj sklopki S1 ventilator se može samostalno pokrenuti zbog velike vlage u prostoriji.

Varijanta uključivanja 3: Ručni rad s punim opterećenjem sa zadanim vremenom naknadnog rada



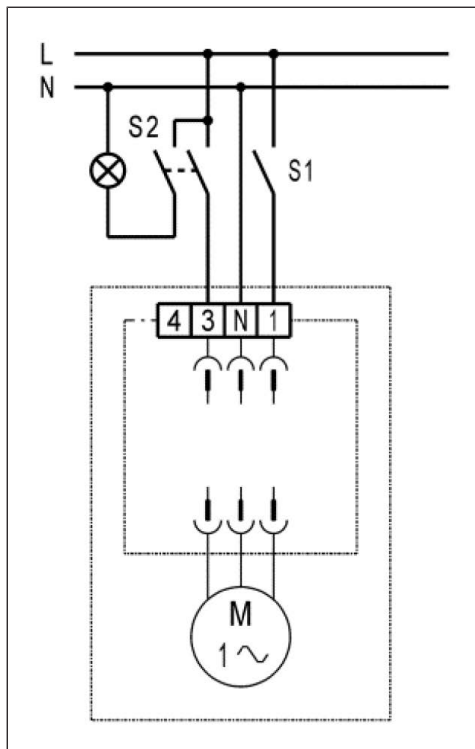
Ventilator se sklopkom „S1“ ručno prebacuje na puno opterećenje. Regulacija vlažnosti je aktivna. Pri isključivanju s „S1“ ventilator i dalje radi pri punom opterećenju u vremenu naknadnog rada od 6 minuta. Ako je nakon tog vremena vlaga izmjerena na ventilatoru

- veća od točke isključivanja, ventilator radi pri punom opterećenju dok se vlaga ne smanji da bude ispod točke isključivanja. Tek nakon toga ventilator se automatski isključuje.
- Ispod točke isključivanja ventilator se odmah sam isključuje.

Pri otvorenoj sklopki S1 ventilator se može samostalno pokrenuti zbog velike vlage u prostoriji.

* **Sklopkom S2** možete dodatno, neovisno o osvijetljenju u prostoriji isključiti ventilator, npr. pri kvarovima nastalima zbog povratnog napona.

ER 60 G, ER 100 G

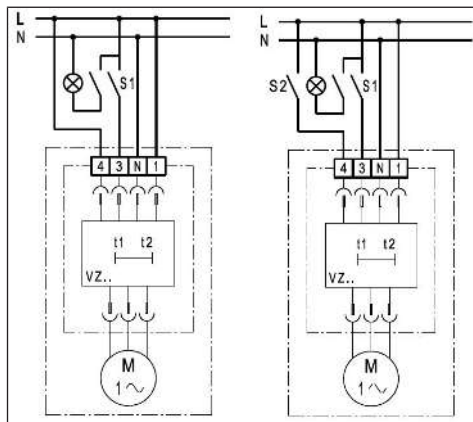


ER 60 G ili ER 100 G po potrebi može raditi s osnovnim ili punim opterećenjem.

S1 Sklopka za rad s osnovnim opterećenjem: Trajni rad na malom broju okretaja s nižim volumenom strujanja.

S2 Sklopka za rad s punim opterećenjem i osvjetljenje prostora: Pri uporabi prostora može se prebaciti na veliki broj okretaja s punim strujanjem volumena.

ER 60 GVZ, ER 100 GVZ

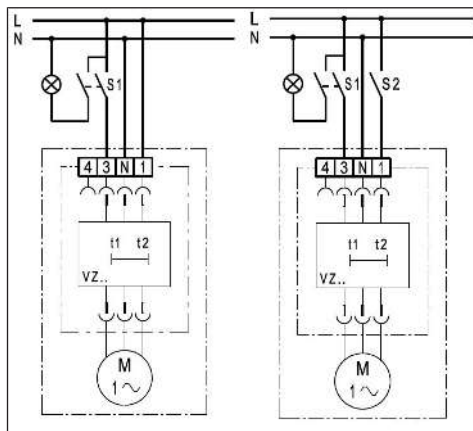
**Standardno uključivanje**

Ventilator uvijek radi na osnovnom opterećenju. Pri uporabi prostora (S1 = uklj) ventilator se nakon oko 50 sekundi sam prebacuje na puno opterećenje.

Varijanta uključivanja

Pri uporabi prostora (S1 = uklj) ventilator se nakon oko 50 sekundi sam prebacuje na puno opterećenje. Možete sklopkom S2 ručno isključiti rad s osnovnim opterećenjem.

ER 60 I, ER 100 I



Uključivanje intervala automatski upravlja uključivanjem ventilatora nakon postavljenog vremena intervala ako ventilator u tom vremenu nije bio uključen. Vrijeme intervala može se namjestiti između 1 i 15 sati. Trajanje uključivanja iznosi 10 minuta.

Pri ručnom uključivanju odgoda uključivanja iznosi oko 50 sekundi, a vrijeme naknadnog rada 10 minuta. Funkcija intervala može se i isključiti.

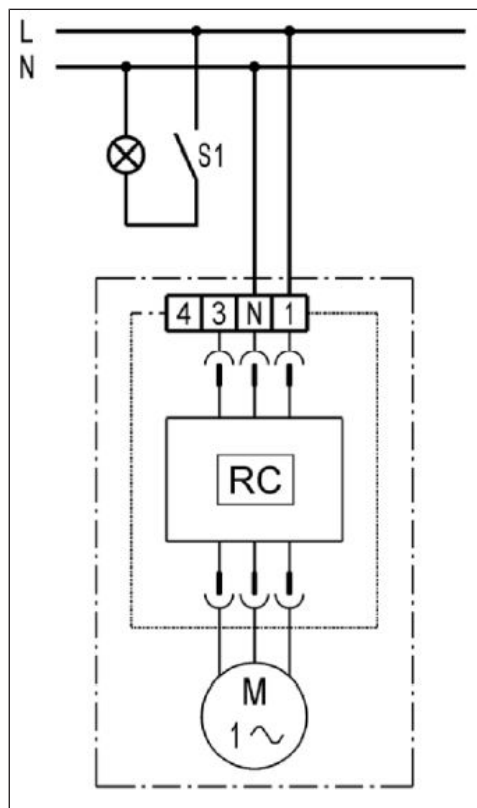
Standardno uključivanje

Ventilator radi oko 50 sekundi nakon uključivanja osvjetljenja prostora. Nakon isključivanja ventilator radi još oko 10 minuta.

Varijanta uključivanja

Ventilator radi oko 50 sekundi nakon uključivanja osvjetljenja prostora (sklopkom S1 i S2).

ER 100 RC



Ventilator se može uključiti bežičnom sklopkom i stupnjevito pojačavati.

Uporaba sa sustavom RLS RC

Ventilatori nakon namještanja sustava RLS RC dolaze u definirana radna stanja.

Pri uporabi dopunske bežične sklopke odabrani radni stupanj aktivan je oko 30 minuta.

Nakon toga se dolazi u radni stupanj koji je odabrao RLS RC. Osnovno opterećenje tvornički je trajno aktivirano DIP sklopkom.







Maico Elektroapparate-Fabrik GmbH
Steinbeisstr. 20
78056 Villingen-Schwenningen
Njemačka
Servis +49 7720 6940
info@maico.de