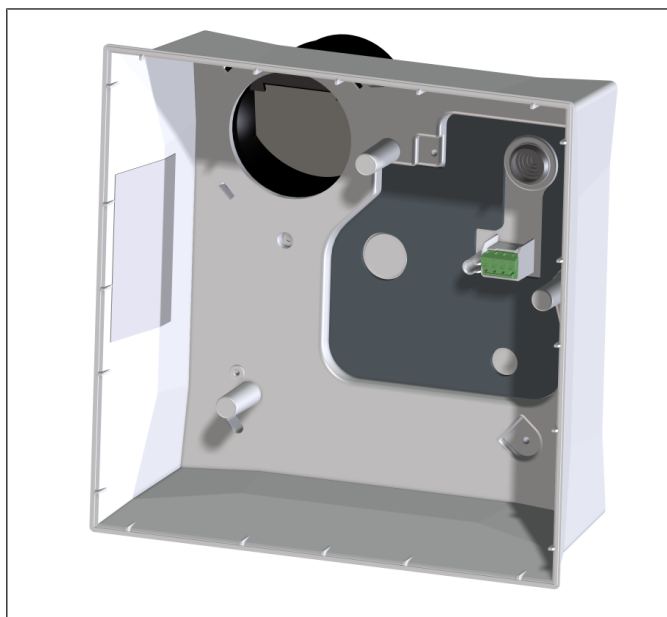


Montage- und Betriebsanleitung
Installation and operating instructions
Notice de montage et mode d'emploi



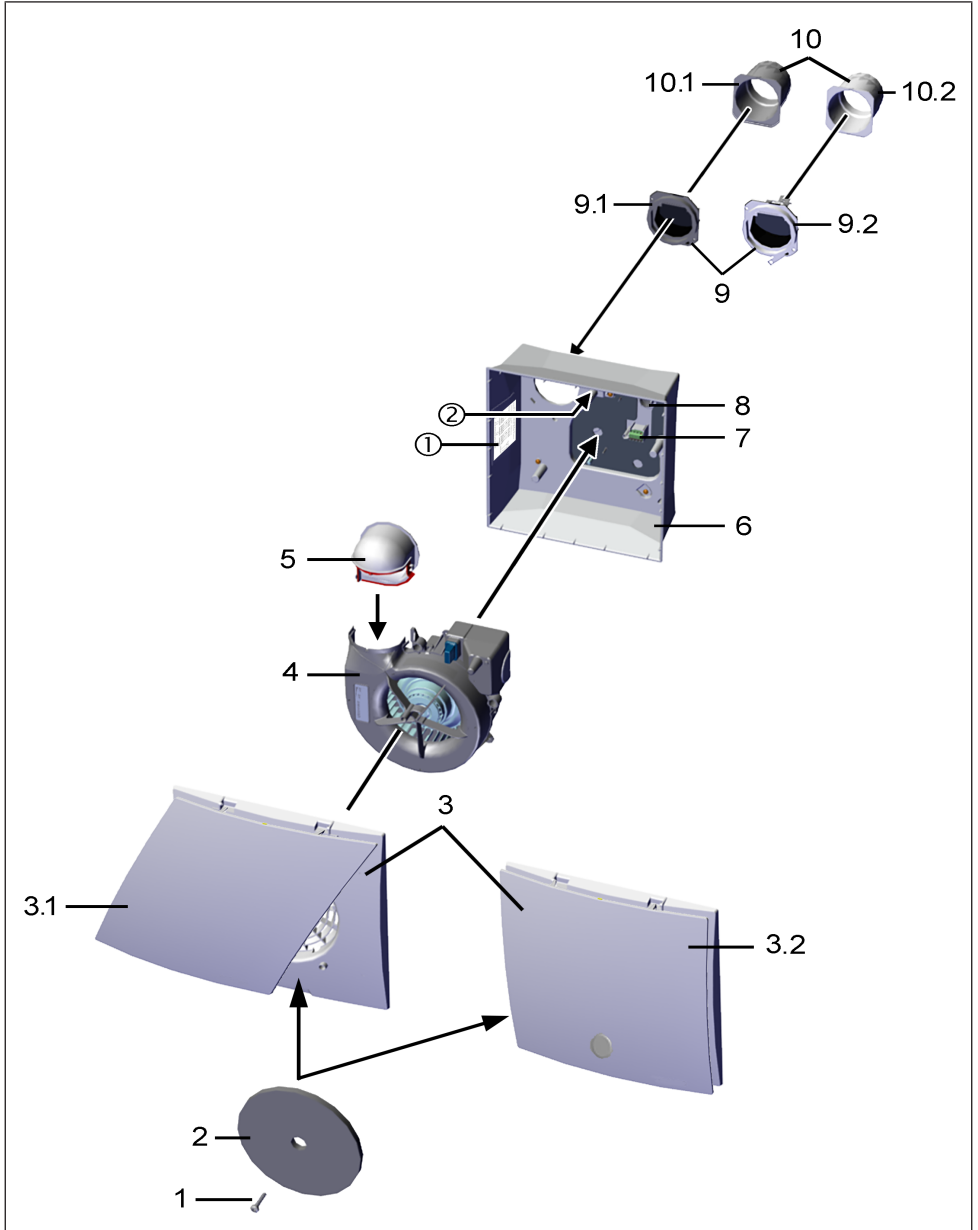
ER GH AP
ER GH APB

www.maico-ventilatoren.com



Aufputz-Abluftsystem für Einrohr-Entlüftung nach DIN 18017-3
Surface-mounted exhaust air system for single-duct air extraction
according to DIN 18017-3
Système d'évacuation d'air à montage apparent pour évacuation
d'air monotube selon DIN 18017-3

Systemübersicht



1	Zentralschraube
2	G2-Luftfilter
3	Abdeckungen
3.1	Abdeckung ER-A
3.2	Abdeckung ER-AB (ER-AK ER-AH ohne Abbildung)
4	Ventilatoreinsatz ER EC/ER EC 2.1
5	Ausblasadapter
6	Gehäuse mit Gehäusebodendichtung. Gehäuse für Ausblasrichtung hinten
7	Klemmleiste
8	Stufennippel
9	Klappenauflage mit Rückschlagklappe
9.1	Kunststoff-Rückschlagklappe
9.2	Metall-Rückschlagklappe
10	Ausblasstutzen DN 75/DN 80 (beiliegend)
10.1	Kunststoff-Ausblasstutzen. Montage mit Stutzen nach hinten
10.2	Metall-Ausblasstutzen. Montage mit Stutzen nach hinten
①	Schaltbild (Gerätetype ankreuzen)
②	Typenschild

Vorwort

Lesen Sie diese Anleitung vor der Montage und ersten Benutzung bitte sorgfältig durch. Folgen Sie den Anweisungen. Übergeben Sie die Anleitungen an den Eigentümer zur Aufbewahrung.

1 Lieferumfang

Aufputzgehäuse ER GH AP

Artikel-Nr. **0084.0352**

- Aufputzgehäuse mit beigelegtem Kunststoff-Ausblasstutzen zur Verbindung mit der Abluftleitung DN 75/DN 80.

Aufputzgehäuse ER GH APB

Artikel-Nr. **0084.0353**

- Aufputzgehäuse mit beigelegter Brandschutz-Absperrvorrichtung zur Verbindung mit der Abluftleitung DN 75/DN 80.

Weitere Komponenten

- 3 Schrauben für die Befestigung des Ventilatoreinsatzes

- Blindstopfen für seitlichen Netzeingang des Ventilatoreinsatzes
- Ausblasadapter
- Montage- und Betriebsanleitung

2 Qualifikation Fachinstallateur

Die Montage ist nur durch **Fachkräfte** mit Kenntnissen und Erfahrungen in der **Lüftungstechnik** zulässig. Der Anschluss ist gemäß der Allgemeinen bauaufsichtlichen Zulassung vorzunehmen.

Arbeiten an der Elektrik dürfen nur von einer **Elektrofachkraft** vorgenommen werden. Sie sind eine Elektrofachkraft, wenn Sie aufgrund Ihrer fachlichen Ausbildung, Schulung und Erfahrung die einschlägigen Normen und Richtlinien kennen, die elektrischen Anschlüsse gemäß Schaltpläne fachgerecht und sicher ausführen können und Risiken und Gefährdungen durch Elektrizität erkennen und vermeiden können.

3 Bestimmungsgemäße Verwendung

ER EC/ER EC 2.1-Ventilatoren dienen zur Entlüftung von innenliegenden Bädern und Toilettenräumen, Abstellräumen oder Wohnküchen (mit Außenfenster), zum Beispiel im mehrgeschossigen Wohnungsbau, in Altenheimen oder in Hotelanlagen.

Zulässig ist ein Einbau in einen Lüftungsschacht, in die Wand, Vorwand oder eine abgehängte Decke.

Die Ventilatoren sind ausschließlich für den häuslichen Gebrauch und ähnliche Zwecke vorgesehen.

4 Allgemeine Sicherheitshinweise

Das Gerät darf in folgenden Situationen auf keinen Fall eingesetzt werden:

⚠ GEFAHR Entzündungs-/Brandgefahr durch brennbare Materialien, Flüssigkeiten oder Gase in der Nähe des Geräts.

In der Nähe des Geräts keine brennbaren Materialien, Flüssigkeiten oder Gase deponieren, die sich bei Hitze oder durch Funkenbildung entzünden und in Brand geraten können.

⚠ GEFAHR Explosionsgefahr durch Gase und Stäube.

Explosionsfähige Gase und Stäube können entzündet werden und zu schweren Explosionen oder Brand führen.

Gerät auf keinen Fall in explosionsfähiger Atmosphäre einsetzen (Explosionsgefahr).

⚠ GEFAHR Explosionsgefahr durch explosionsfähige Stoffe in Laborabsaugungen.

Explosionsfähige Stoffe in Laborabsaugungen können entzündet werden und zu schweren Explosionen oder Brand führen.

Aggressive Stoffe können zur Beschädigung des Geräts führen. Gerät auf keinen Fall in Kombination mit einer Laborabsaugung einsetzen.

⚠ WARNUNG Gesundheitsgefahr durch Chemikalien oder aggressive Gase/Dämpfe.

Chemikalien oder aggressive Gase/Dämpfe können die Gesundheit gefährden, insbesondere, wenn diese mit dem Gerät in die Räume verteilt werden.

Gerät auf keinen Fall zum Verteilen von Chemikalien oder aggressiven Gasen/ Dämpfen einsetzen.

ACHTUNG Gerätebeschädigung durch wasserdampfgesättigte oder fetthaltige Luft oder anhaftende Feststoffpartikel.

Wasserdampfgesättigte oder fetthaltige Luft oder am Gerät anhaftende Feststoffpartikel können das Gerät verschmutzen und die Leistungsfähigkeit reduzieren.

Gerät auf keinen Fall zur Förderung dieser Stoffe verwenden.

ACHTUNG Gerätebeschädigung durch Fett- und Öldämpfe von Dunstabzugshauben.

Fett- und Öldämpfe von Dunstabzugshauben können das Gerät und die Luftkanäle verschmutzen und die Leistungsfähigkeit reduzieren.

Gerät auf keinen Fall zur Förderung dieser Stoffe verwenden.

ACHTUNG Gerätebeschädigung bei dauerhafter Förderung wasserdampfgesättigter Luft.

Gerät auf keinen Fall zur Förderung wasserdampfgesättigter Luft verwenden

ACHTUNG Gerätebeschädigung durch Unwucht des Laufrades bei Förderung von Feststoffpartikeln.

Gerät auf keinen Fall zur Förderung von Feststoffpartikeln verwenden, die am Gerät anhaften können.

ACHTUNG Gerätebeschädigung während Bauphase durch Verschmutzung des Geräts und der Luftkanäle.

Während der Bauphase ist ein Betrieb des Geräts unzulässig.

Während der Bauphase das Gerät nicht betreiben.

ACHTUNG Gerätebeschädigung bei eindringender Feuchte.

IP X5 (Schutz gegen Strahlwasser).

Gerät auf keinen Fall in Außenbereichen einsetzen.

5 Sicherheitshinweise zu Installation, Betrieb, Reinigung und Wartung

⚠ GEFAHR Gefahren für Kinder und Personen mit eingeschränkten physischen, sensorischen oder psychischen Fähigkeiten oder mangelndem Wissen.

Gerät nur von Personen installieren, in Betrieb nehmen, reinigen und warten lassen, welche die Gefahren dieser Arbeiten sicher erkennen und vermeiden können.

⚠ GEFAHR Stromschlaggefahr bei Betrieb mit nicht komplett montiertem Gerät.

An elektrischen Komponenten besteht Stromschlaggefahr.

Bei offenem Gerät müssen alle Versorgungstromkreise abgeschaltet (Netzsicherung aus), gegen Wiedereinschalten gesichert und ein Warnschild sichtbar angebracht sein.

Gerät nur komplett montiert betreiben.

GEFAHR Gefahr bei Nichtbeachtung der geltenden Vorschriften für Elektroinstallationen.

Vor dem Abnehmen der Gehäuseabdeckung bzw. Ausbau des Ventilatoreinsatzes und vor Elektroinstallationen alle Versorgungsstromkreise abschalten, Netzsicherung abschalten und gegen Wiedereinschalten sichern. Ein Warnschild sichtbar anbringen.

Bei der Elektroinstallation die geltenden Vorschriften beachten, z. B. DIN EN 50110-1, in Deutschland insbesondere VDE 0100 mit den entsprechenden Teilen.

Eine Vorrichtung zur Trennung vom Netz mit mindestens 3 mm Kontaktöffnung je Pol ist vorgeschrieben.

Gerät nur an einer fest verlegten elektrischen Installation und mit Leitungen vom Typ NYM-O oder NYM-J anschließen, je nach Gerätevariante 3 x 1,5 mm² oder 5 x 1,5 mm².

Geräte nur mit auf Typenschild angegebener Spannung und Frequenz betreiben.

Gerät kann auch im Stillstand unter Spannung stehen und durch Sensorik (Zeitverzögerung, Feuchte etc.) automatisch einschalten. Wartung und Fehlerfindung nur durch Elektrofachkräfte zulässig.

Die auf dem Typenschild angegebene Schutzart ist nur gewährleistet bei bestimmungsgemäßem Einbau und bei ordnungsgemäßer Einführung der Anschlussleitung durch die Stufentülle (Tülle muss den Leitungsmantel komplett umschließen). Außerdem muss der Ventilatoreinsatz eingearbeitet und die Gehäuseabdeckung montiert sein.

GEFAHR Gefahr durch Brandübertragung.

wenn am Gehäuse eine falsche Anschlussleitung angeschlossen ist. Verwenden Sie unbedingt die zum jeweiligen Gehäuse passenden Leitungsmaterialien: Vorgaben gemäß Zulassung [► 9]. wenn ein fehlerhafter Deckenvergress bei Abluftsystemen mit Zwischendecke (**Deckenschottsystem**) besteht. Sorgen Sie dafür, dass der Restspalt zwischen Hauptleitung und Wand oder Decke unbedingt mit formbeständigen, nicht brennbaren Baustoffen vollständig verschlossen wird, zum Beispiel mit Beton, Zementmörtel oder Gips.

WARNUNG Gesundheitsgefahr durch mangelnden Filterwechsel oder fehlendem Luftfilter.

Stark verschmutzte oder feuchte Luftfilter können gesundheitsschädliche Stoffe (Schimmel, Keime etc.) ansammeln. Dies kann auch bei einer längeren Stilllegung des Geräts vorkommen. Bei fehlendem Luftfilter verschmutzt das Gerät und die Luftkanäle.

Gerät niemals ohne Luftfilter betreiben.

Nur Originalfilter einsetzen.

Luftfilter regelmäßig bei Filterwechselanzeige (LED oder TimeStrip) wechseln.

Nach längerem Stillstand des Geräts die Luftfilter unbedingt erneuern.

WARNUNG Verletzungsgefahr bei Arbeiten in der Höhe.

Benutzen Sie geeignete Aufstiegshilfen (Leitern).

Die Standsicherheit ist zu gewährleisten, die Leiter ggf. durch eine 2. Person zu sichern.

Sorgen Sie dafür, dass Sie sicher stehen und sich niemand unterhalb des Gerätes aufhält.

WARNUNG Verletzungs- und Gesundheitsgefahr bei nachträglichen, das Lüftungssystem beeinflussende An- oder Umbauten.

Nachträgliche An- oder Umbauten (Dunstabzugshaube, raumluftabhängige Feuerstätte etc.) können zu Gesundheitsgefahren führen und einen nicht zulässigen Betrieb verursachen. Nachträgliche An- oder Umbauten sind nur dann zulässig, wenn die Systemverträglichkeit von einem Planungsbüro ermittelt/sichergestellt wird. Bei Einsatz einer Abluft-Dunstabzugshaube oder raumluftabhängigen Feuerstätte muss diese vom Bezirksschornsteinfeger abgenommen werden.

WARNUNG Verletzungs- und Gesundheitsgefahr bei Veränderungen oder Umbauten oder bei Einsatz von nicht zugelassenen Komponenten.

Ein Betrieb ist nur mit Original-Komponenten zulässig. Veränderungen und Umbauten an den Geräten sind unzulässig und entbinden den Hersteller von jeglicher Gewährleistung und Haftung, **z. B. wenn das Gehäuse an unzulässiger Stelle durchbohrt wird.**

⚠ VORSICHT Vorsicht beim Umgang mit Verpackungsmaterialien.

Geltende Sicherheits- und Unfallverhütungsvorschriften einhalten.

Verpackungsmaterial außer Reichweite von Kindern aufbewahren (Erstickungsgefahr).

ACHTUNG Nicht bestimmungsgemäßer/unzulässiger Betrieb durch nicht ordnungsgemäß montierten Gerät.

Gerät nur gemäß den Planungsunterlagen installieren.

Insbesondere die Ausführungen von Lüftungskanälen und Schalldämmung beachten.

Planungshinweise bzgl. Geräteposition und Abständen zu anderen Fassadenkomponenten beachten.

Eventuell Entkopplungselemente einsetzen.

6 System- und Produktinformationen

6.1 Zulassungsbescheide

Zulassungsbescheide sind auf Anfrage erhältlich.

6.2 Montagebedingungen

Bei einer Installation nach DIN 18017-3 ist ein Einsatz nur zulässig:

- in Einzelentlüftungsanlagen mit gemeinsamer Hauptleitung.
- mit Luftführung über Schacht oder Rohr.
- mit zulässigen Anschlussrohren.
- mit zum System passenden Gehäuse.
- bei ordnungsgemäßem Einbau gemäß den Instruktionen dieser Anleitung sowie der allgemeinen bauaufsichtlichen Zulassung.
- mit ausreichendem Platz zur Wand und Decke.
- bei komplett montiertem Gerät.
- mit ordnungsgemäßen Luftfiltern.
- mit Außenluftdurchlässen gemäß den Planungsunterlagen.

Bei einer von der DIN 18017-3 abweichenden Installation gilt:

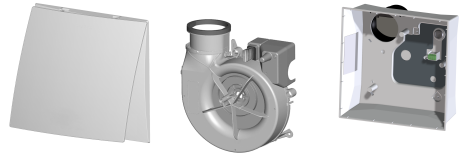
- **ER EC/ER EC 2.1**-Ventilatoren lassen sich auch als Einzelgeräte einsetzen.
- Eine Installation in der Wand oder Decke ist zulässig.

6.3 Zugelassene Abluftsysteme

Das **ER EC/ER EC 2.1**-Einzel-Entlüftungssystem ist in Kombination mit einem **Deckenschottsystem** innerhalb und außerhalb des Schachtes einsetzbar.

Ein Einsatz in Entlüftungssystemen **ohne Schutzanforderung** ist zulässig.

6.4 Kombinationsmöglichkeiten



ER-A

ER-AH

ER-AK

ER-AB

ER EC/ER EC 2.1

ER GH AP

ER GH APB

In der **Rohbauphase** sind die elektrische Leitung und der Lüftungsanschluss zu verlegen.

Die **Endmontage** erfolgt nach Abschluss der Putz- und Malerarbeiten: Den Ventilatoreinsatz in das Gehäuse einsetzen und die Abdeckung mit Luftfilter anbringen. Bei Abdeckung **ER-AK**, **ER-AH**, **ER-AB** ggf. Einstellwerte anpassen.

Aufputzgehäuse

- Anschlussdurchmesser DN 75 oder DN 80.
- Kunststoffgehäuse ohne Brandschutzeinrichtung. Mit Deckenschottsystem kombinierbar.
- Dichtes Gehäuse mit Strahlwasserschutz für die Bereiche 1 (IP X5).
- Ausblas nach hinten, oben oder seitlich rechts durch Drehen des Gehäuses um 90°.
- **ER GH AP**: Ausführung ohne Brandschutz. Mit wartungsfreier Kunststoff-Rückschlagklappe.
- **ER-APB**: Brandschutzausführung mit wartungsfreier Brandschutz-Absperrvorrichtung K 90-18017 (Metall-Rückschlagklappe mit Schmelzlot).
- Ausblasstutzen im Gehäuse arretiert.
- Elektrischer Anschluss hinten. Kabeldurchführung mit Stufennippel.
- Netzzuleitung Typ NYM-O oder NYM-J, 3 x 1,5 oder 5 x 1,5 mm
- Für die Wand- oder Deckenmontage, außerhalb des Abluftschachts.

6 System- und Produktinformationen

- Zulässige Ausblasrichtung bei Wandmontage hinten.
- Ventilatoreinsatz wird mit 3 Schrauben befestigt.
- Ausblasadapter (Lieferumfang) für Umbau Ausblas nach hinten (Umbau Ausblasadapter für Verwendung des Gehäuses [▶ 17]).

Ventilatoreinsatz

- Ventilatoreinsatz zum Einbau in Gehäuse.
- Elektrische Steckverbindung für schnelle Montage im Gehäuse.
- Energiesparender EC-Motor.
- Motor nicht drehzahlsteuerbar.

Abdeckungen

- Abdeckung mit Abluftfilter. Problemloser Filterwechsel ohne Werkzeug.
- **ER-AH** und **ER-AB**: Barrierefreie Produkte, diese schalten automatisch ein und aus.
- **ER EC/ER EC 2.1**-Ventilatoren mit Strahlwasserschutz für die Bereiche 1 (DIN VDE 0100-701).

6.5 Abdeckungen: Funktionen

	ER-A	ER-AK	ER-AH	ER-AB
Filterwechselanzeige (6 Monate) mit TimeStrip	•			
Filterwechselanzeige (6 Monate) mit LED		•	•	•
Steuerung mit Zeitmodul		•	•	•
Steuerung mit Feuchte-Vollautomatik: Entlüftung erfolgt automatisch bei Überschreitung der fest vorgegebenen Einschaltfeuchte.			•	
Steuerung mit Bewegungsmelder. Vollaststufe nach detektierter Bewegung (Reichweite Bewegungssensor 5 m)				•
Barrierefreies Produkt, da automatisches Ein- und Ausschalten			•	•
Nicht drehzahlsteuerbar	•	•	•	•
Elektrische Steckverbindung für schnelle Verbindung des ER EC mit ER GH-Gehäuse und ER-AK, ER-AH oder ER-AB mit dem ER EC-Ventilatoreinsatz.		•	•	•
Fördervolumen Grundlaststufe 30 m³/h für Dauerbetrieb	•	•	•	•
Fördervolumen der Grundlast- und Vollaststufe einstellbar		•	•	•
Zusätzlich einstellbare Fördervolumen Grundlast: 20 m³/h, 40 m³/h, 60 m³/h oder 100 m³/h und Vollast 20 m³/h, 30 m³/h, 40 m³/h oder 100 m³/h		•	•***	•
Ein/Aus Vollaststufe über Lichtschalter oder separaten Schalter. Bei manueller Bedienung (z. B. per Lichtschalter) gilt die Einschaltverzögerung und Nachlaufzeit.	•	•	•	•
Vollastbetrieb (60 m³/h) mit Einschaltverzögerung 60 Sekunden, Nachlaufzeit 15 Minuten fest eingestellt	•			
Vollastbetrieb (60 m³/h), Einschaltverzögerung einstellbar 0, 30, 60* , 90 oder 120 Sekunden		•	•	•**
Nachlaufzeit der Vollaststufe einstellbar 0, 3, 6, 15* , 24 oder 30 Minuten		•	•	•

	ER-A	ER-AK	ER-AH	ER-AB
Einstellbare Intervallsteuerung zur Durchlüftung unregelmäßig genutzter Räume. Zeitintervall einstellbar 0*, 1, 2, 4, 6 oder 12 Stunden, Betriebsdauer je Intervall 10 Minuten		•	•	•
Intervallsteuerung abschaltbar.		•	•	•
Schaltungsvariante: Mit einem zusätzlichen Schalter kann die Grundlast ein- bzw. ausgeschaltet werden (Schaltpläne).	•	•	•	•

* Werkseinstellung: Toleranz der Zeitangaben max. ± 5 %

** Bei **ER-AB** wirkt die Einschaltverzögerung ausschließlich auf den Lichtschalterbetrieb.

*** Bei Feuchtesteuerung **ER-AH** in der Volllast 40 m³/h, 60 m³/h und 100 m³/h einstellbar.

- Ein gleichzeitiger Betrieb von raumluftabhängigen Feuerstätten für flüssige oder gasförmige Brennstoffe und der luftabsaugenden Anlage durch Sicherheitseinrichtungen wird verhindert oder
- Die Abgasführung der raumluftabhängigen Feuerstätte wird durch besondere Sicherheitseinrichtungen überwacht. Im Auslösefall muss die Lüftungsanlage oder die Feuerstätte abgeschaltet werden.

7 Technische Daten

7.1 Umgebungsbedingungen und Grenzen für den Betrieb

- Zulässige Höchsttemperatur des Fördermediums + 40 °C.
- Die Luftführung in der Wohnung muss so erfolgen, dass möglichst keine Luft aus Küche, Bad oder WC in die Wohnräume überströmen kann.
- Ein zu entlüftender Raum muss mit einem unverschließbaren, freien Zuluftquerschnitt von mindestens 150 cm² ausgestattet sein, z. B. mit Türlüftungsgitter **MLK**.
- **ER EC/ER EC 2.1**-Geräte besitzen eine Störfestigkeit nach EN 55014-2 (je nach Impulsform und Energieanteil 1000 bis 4000 V). Bei Betrieb mit Leuchtstoffröhren können diese Werte überschritten werden. In diesem Fall sind zusätzliche Entstörmaßnahmen erforderlich (L-, C- oder RC-Glieder, Schutzdioden, Varistoren).

7.2 Bestimmungen für den Betrieb mit Feuerstätten

Bei Betrieb mit **raumluftabhängigen Feuerstätten** muss für **ausreichende Zuluftnachströmung** gesorgt werden. Die maximal zulässige Druckdifferenz pro Wohneinheit beträgt 4 Pa.

Das Gerät darf in Wohneinheiten mit raumluftabhängigen Feuerstätten nur unter folgenden Bedingungen installiert werden:

- Die Beurteilungskriterien in Abstimmung mit dem zuständigen Bezirksschornsteinfegermeister werden erfüllt.

7.3 Technische Datentabelle

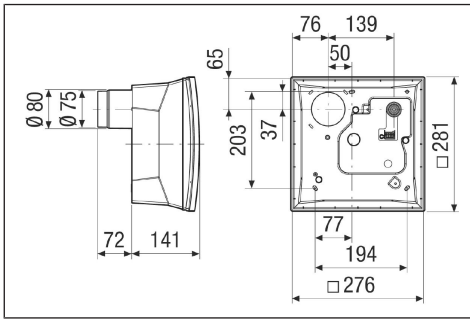
Bemessungsspannung	230 V
Netzfrequenz	50 Hz
Leistungsaufnahme	
ER EC und ER-A	3/5 W*
ER-AK, ER-AH und ER-AB	2/2,5/3/5/17W*
Schutzart	IP X5
Netzzuleitung zum ER EC, je nach Schaltungsvariante für ER-A, ER-AK, ER-AH, ER-AB	3 x 1,5 mm² oder 5 x 1,5 mm²
Gewicht	
ER GH-Gehäuse	0,6 kg

* Angabe gemäß DIN 18017-3 bei einer äquivalenten Absorptionsfläche $A_L = 10 \text{ m}^2$

Für weitere technische Daten → Typenschild.

Für Kennlinien → www.maico-ventilatoren.com

8 Montagevorbereitungen



7.4 Lagerung

Gerät nur in waagrecht Zustand in einem geeigneten, trockenen Raum einlagern. Umgebungstemperatur – 10 °C bis + 60 °C.

Für Korrosionsschäden durch unsachgemäße Lagerung übernimmt die **Maico Elektroapparate-Fabrik GmbH** keine Gewährleistung, z. B. bei Lagerung im feuchten Umfeld.

8 Montagevorbereitungen

i Geeignetes Befestigungsmaterial ist bauseitig bereitzustellen.

8.1 Vorgaben gemäß Zulassung

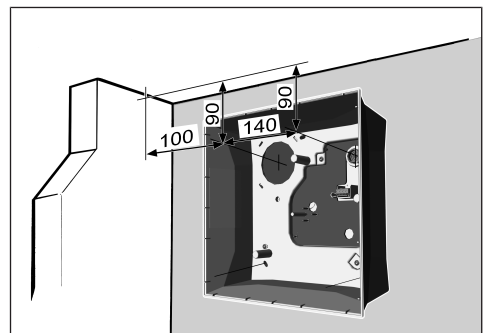
8.1.1 Zulassungsbestimmungen

Zulassungsbestimmung	ER-APB	ER-AP
Geräteanzahl pro Etage, Wohneinheit oder Brandabschnitt	max. 3 Ventilatoren oder 3 Anschlüsse	max. 2 Ventilatoren oder 2 Anschlüsse
Schachtwandung	min. 35 mm, Plattenwerkstoffe (F90)	min. 35 mm, Plattenwerkstoff beliebig
Anschlussleitungen innerhalb des Schachtes	Aluflexrohr AFR 80 zwischen Hauptleitung im Schacht und Gerät, max. 2 m lang (→ Zulassung).	
Anschlussleitungen außerhalb des Schachtes	Stahl-Wickelfalzrohr , zwischen Hauptleitung im Schacht und Gerät,	Stahl-Wickelfalzrohr oder Aluflexrohr , zwischen Hauptleitung im Schacht und Gerät,

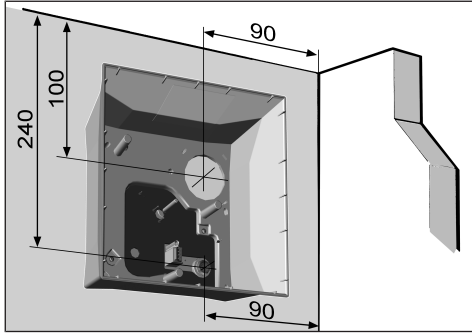
Zulassungsbestimmung	ER-APB	ER-AP
	max. 2 m lang (→ Zulassung).	max. 2 m lang (→ Zulassung).
Leitungsbögen in der Geräteanschlussleitung	max. 90° gekrümmt, steigend	
Zulässige Anzahl Leitungsbögen Wandeinbau	max. 1 x 90°	max. 2 x 90°
Zulässige Anzahl Leitungsbögen Deckeneinbau	max. 2 x 90°	max. 3 x 90°
Drosseleinrichtung in der Abluftleitung	nicht zulässig	
Wand-/Deckendurchbruch für Geräte-Anschlussleitung DN 80	Mauerwerk oder Beton: 130 mm. Plattenwerkstoffe (F90): Rohraußen-Ø	

8.2 Zulässige Einbaulagen für Ventilatoren

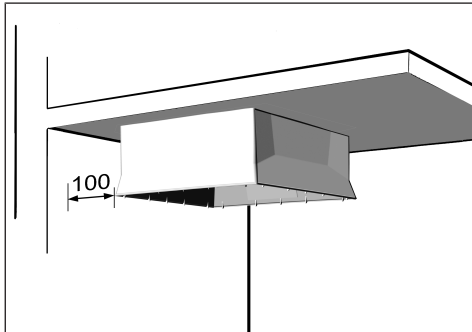
Wandeinbau, Raumecke links oben



Wandeinbau, Raumecke rechts oben



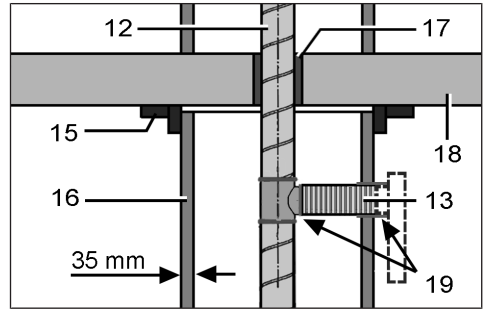
Deckeneinbau



8.3 ER-APB: Vorbereitungen für den Einbau mit brandschutztechnischen Anforderungen

ACHTUNG Gerätebeschädigung, Funktionsstörung bei Korrosionsschäden durch Mörtel. An das Gerät angeschlossene Lüftungsleitungen zum Schutz vor Korrosion innerhalb des Mauerwerks mit geeignetem Klebeband umwickeln, z. B. mit Kaltschrumpfband.

8.3.1 Vorbereitungen für die ER-APB-Wandmontage (mit Brandschutz)



1 Hauptleitung	1 Anschlussleitung:
2 (Stahlwickelfalzrohr)	3 Aluflexrohr AFR 80
1 Bundkragen	1 Schachtwand
5	6
1 Deckenverguss	1 Geschosdecke
7	8
1 Dichtmaterial, z. B.	
9 Kaltschrumpfband	

1. Lüftungs-Hauptleitung innerhalb des Schachtes fachgerecht anbringen.
2. Deckenverguss anbringen. Dazu die Decke einschalen und das Material von oben eingießen. Wand- oder Schachtdurchbruch für das Aluflexrohr anbringen.

⚠ GEFAHR Lebensgefahr durch Brandübertragung bei fehlerhaftem Deckenverguss. Restspalt zwischen Hauptleitung und Wand oder Decke unbedingt mit formbeständigen, nicht brennbaren Baustoffen vollständig verschließen. Verwenden Sie hierfür zum Beispiel Beton oder Zementmörtel.

3. Aluflexrohr an der Hauptleitung anschließen und lüftungstechnisch abdichten.
4. Aluflexrohr ablängen, maximale Leitungslänge von 2 m beachten.

i Länge des Aluflexrohres so bemessen, dass dieses aus der Wand oder dem Schacht übersteht, um später den ER-Anschlussstutzen anbringen zu können. Auch geräteseitig eine lüftungstechnische Abdichtung anbringen.

8 Montagevorbereitungen

5. Für einen passenden, ebenen Unterbau sorgen.

i Alle Wand- oder Deckenunebenheiten ausgleichen, damit das Gehäuse verzugsfrei angebracht werden kann. Sonst kann es vorkommen, dass der Ventilatoreinsatz nicht mehr in das Gehäuse eingesetzt werden kann oder die auf dem Typenschild angegebene Schutzart nicht mehr gewährleistet ist.

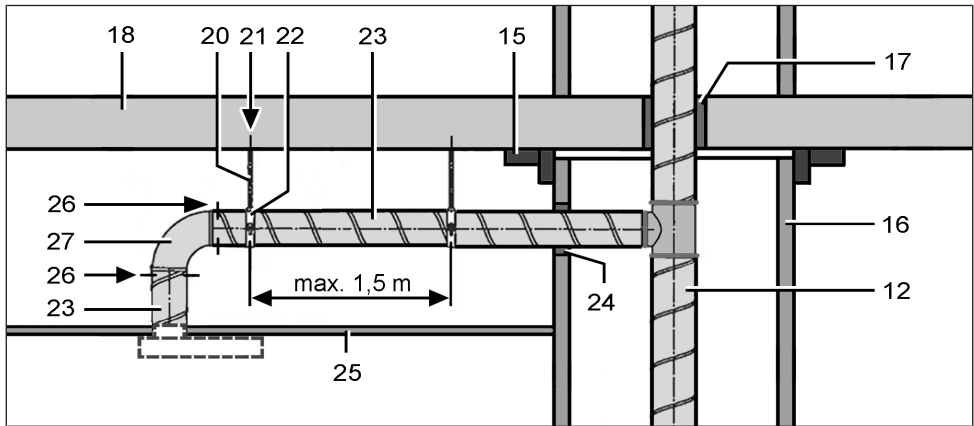
6. Bundkragen aus Schachtmaterial F90 ringsum um den Schacht anbringen.

i Der Bundkragen dient dem Längenausgleich der Schachtwände im Brandfall.

7. Mit der Sicherheitsprüfung der APB-Absperrvorrichtung fortfahren: Gerät elektrisch anschließen [► 19].

8.3.2 Vorbereitungen für die ER-APB-Deckenmontage (mit Brandschutz)

(Anschluss außerhalb des Schachts)

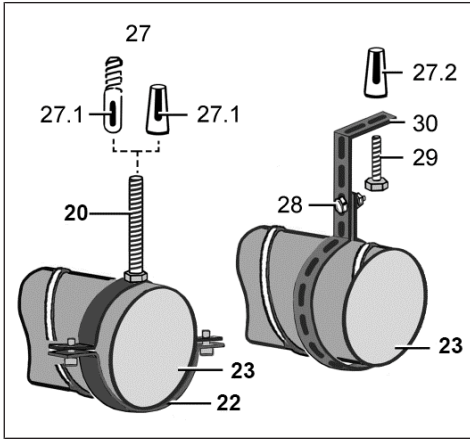


12	Hauptleitung (Stahlwickelfalzrohr)	15	Bundkragen
16	Schachtwand	17	Deckenverguss
18	Geschossdecke	20	Stahl-Gewindestange / Stockschraube
21	Rohrbefestigung	22	Rohrschelle / Lochband
23	Stahl-Wickelfalzrohr	24	Mauer-/Plattenbaustoff-Verschluss
25	Abgehängte Decke	26	Stahlschrauben oder Stahl-Blindniete (jeweils 3 Stück)
27	Stahl-Rohrbogen	27	Schlaganker / Stahldübel 1
27	Metall-Spreizdübel 2	28	Befestigungsschraube mit Mutter

29	Befestigungsschraube	30	Stahl-Lochband
----	----------------------	----	----------------

i Maximal 1,5 m Abstand zwischen den Rohrbefestigungen einhalten. Vorgaben der Montage unbedingt beachten: Montagevorbereitungen [► 9].

**Rohrbefestigung mit Rohrschelle,
alternativ Rohrbefestigung mit Lochband**



Gefahren durch Brandübertragung

⚠️ GEFAHR Lebensgefahr durch Brandübertragung bei Verwendung einer falschen Anschlussleitung am APB-Gehäuse bei Deckenmontage.

Für den Anschluss unbedingt Stahl-Wickelfalzrohre verwenden.

⚠️ GEFAHR Lebensgefahr durch Brandübertragung bei fehlerhaftem Deckenverguss.

Restspalt zwischen Hauptleitung und Wand oder Decke unbedingt mit formbeständigen, nicht brennbaren Baustoffen vollständig verschließen. Verwenden Sie hierfür zum Beispiel Beton oder Zementmörtel.

⚠️ GEFAHR Lebensgefahr durch Brandübertragung bei fehlerhaftem Verschluss mit dem Mauerwerk oder mit Plattenbaustoffen.

Bei Einsatz außerhalb des Schachtes den Restspalt zwischen Anschlussleitung und Mauerwerk/Plattenbaustoffen unbedingt mit formbeständigen, nicht brennbaren Baustoffen vollständig verschließen.

Verwenden Sie bei Mauerwerk zum Beispiel Beton oder Zementmörtel und für Plattenbaustoffe spezielle Brandschutz-Spachtelmasse.

Vorgehensweise

i **Vorgaben der Montage unbedingt beachten:** Montagevorbereitungen [► 9].

1. Lüftungs-Hauptleitung innerhalb des Schachts fachgerecht anbringen.

2. Deckenverguss anbringen. Dazu die Decke einschalen und das Material von oben eingießen.
 3. Schachtdurchbruch für das Stahl-Wickelfalzrohr DN 80 anbringen.
 4. Rohrbefestigungen an der Decke anbringen. Nur zulässiges, geeignetes Befestigungsmaterial verwenden.
 5. Stahl-Wickelfalzrohr DN 80 an der Hauptleitung anschließen und lüftungstechnisch abdichten, zum Beispiel mit Kaltschrumpfband.
 6. Mauerwerksverguss anbringen. Spalt zwischen Mauerwerk und Wickelfalzrohr verschließen. Der vorhandene Restspalt muss mit formbeständigen, nicht brennbaren Baustoffen vollständig verschlossen sein. Verwenden Sie zum Beispiel Beton oder Zementmörtel, für Plattenbaustoffe Brandschutz-Spachtelmasse.
 7. Rohrbögen mit 3 Stahlschrauben oder 3 Stahl-Blindnieten befestigen.
 8. DN 80-Durchbruch für den Geräte-Anschlussstutzen in der abgehängten Decke anbringen (es ist keine Feuerwiderstandsfähigkeit vorgeschrieben). Unbedingt die zulässigen Einbaupositionen beachten: Zulässige Einbaulagen für Ventilatoren [► 9].
 9. Abgehängte Decke anbringen und für einen passenden, ebenen Unterbau sorgen.
- i** **Alle Wand- oder Deckenunebenheiten unbedingt ausgleichen, damit das Gehäuseunterteil verzugsfrei angebracht werden kann. Sonst kann es vorkommen, dass der Ventilatoreinsatz nicht mehr in das Gehäuseunterteil eingesetzt werden kann oder die auf dem Typenschild angegebene Schutzart nicht mehr gewährleistet ist.**
10. Bundkragen aus Schachtmaterial F90 ringsum um den Schacht anbringen.
- i** **Der Bundkragen dient dem Längenausgleich der Schachtwände im Brandfall.**
11. Mit der sicherheitstechnischen Prüfung der Absperrvorrichtung fortfahren: Gerät elektrisch anschließen [► 19].

8.4 Vorbereitungen für den Wand-, Schacht oder Deckeneinbau ohne Brandschutz

1. Montagevorbereitungen wie beschrieben vornehmen: Vorgaben gemäß Zulassung [► 9]. Jedoch die zum Abluftsystem passenden Vorgaben gemäß den jeweils gültigen Brandschutzbestimmungen einhalten.
2. Zulässige Anschlussleitungen für den Anschluss ohne Brandschutzanforderungen:
 - Schacht-/ Wandmontage: Aluflexrohr mit Anschlussdurchmesser DN 80, max. 2 m lang, 2 Bögen à 90°.
 - Deckenmontage (Anschluss außerhalb des Schachts): Stahl-Wickelfalzrohr und/oder Aluflexrohr mit DN 80-Anschluss-durchmesser, max. 2 m lang, 3 Bögen à 90°.
3. Für den Einbau ohne Brandschutz geeignetes Befestigungsmaterial verwenden.

8.5 Vorbereitungen für den elektrischen Anschluss

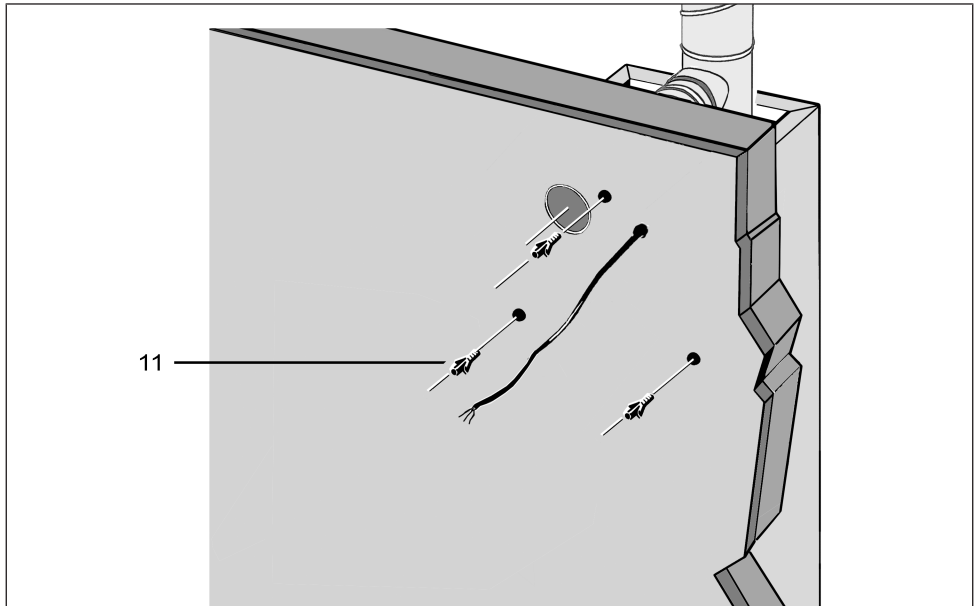
⚠ GEFAHR Lebensgefahr durch Stromschlag.

Vor dem Verlegen der Netzleitung alle Versorgungsstromkreise abschalten. Netzsicherung ausschalten, gegen Wiedereinschalten sichern und ein Warnschild sichtbar anbringen.

i Bei Elektroinstallation und Gerätemontage unbedingt die einschlägigen Vorschriften beachten, in Deutschland insbesondere DIN VDE 0100 mit den entsprechenden Teilen.

1. Netzsicherung ausschalten, gegen Wiedereinschalten sichern und ein Warnschild sichtbar anbringen.
2. Netzleitung zum Montageort verlegen.
3. Mit der Sicherheitsprüfung der Auslöseeinrichtung fortfahren: Gerät elektrisch anschließen [► 19].

8.6 Vorbereitungen Wandmontage



11 | Dübel für Bohrlöcher

Montagehinweise

- Unbedingt die zum AP-Gehäuse passenden Leitungsmaterialien verwenden.

8 Montagevorbereitungen

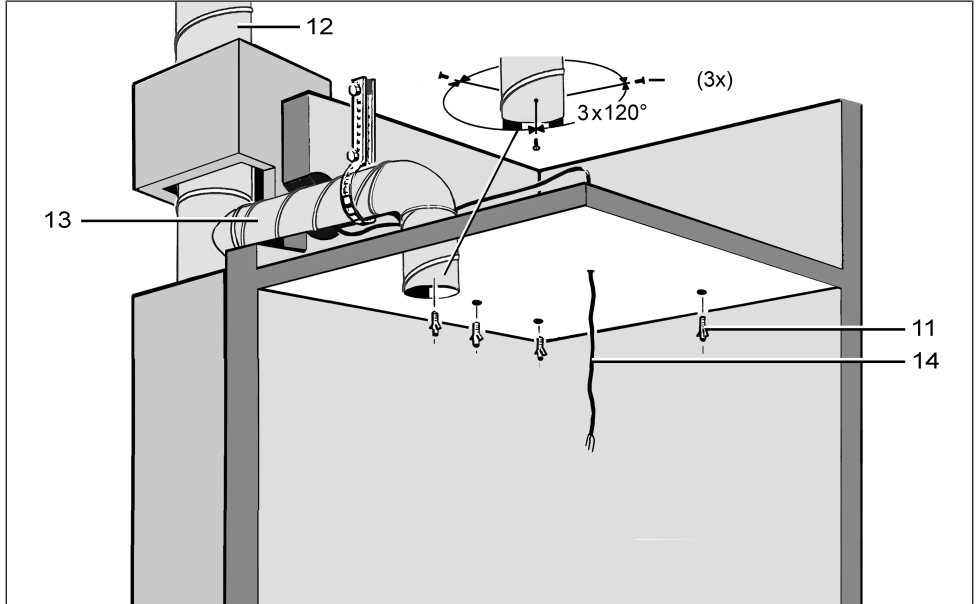
- Für Brandschutzsysteme muss der vorhandene Restspalt zwischen Anschlussleitung und Mauerwerk/Plattenbaustoffen/Wand/Decke mit formbeständigen, nicht brennbaren Baustoffen vollständig verschlossen werden (z. B. mit Beton, Zementmörtel, Brandspachtelmasse).

ACHTUNG Gerätebeschädigung, Funktionsstörung bei Korrosionsschäden durch Mörtel.

An das Gerät angeschlossene Lüftungsleitungen zum Schutz vor Korrosion innerhalb des Mauerwerks mit geeignetem Klebeband umwickeln, z. B. mit Kaltschrumpfband.

8.7 Vorbereitung Deckenmontage (mit Brandschutz)

(Anschluss außerhalb des Schachts)



1	Dübel für Bohrlöcher	1	Hauptleitung (Stahl-Wickelfalzrohr)
1	Anschlussleitung: Stahl-Wickelfalzrohr. (Bei Deckenschottsystem oder Entlüftungsleitung ohne Brandschutz: Aluflexrohr)	1	Netzleitung
3		4	

3. Für Brandschutzsysteme einen Deckenverguss anbringen. Dazu die Decke einschalen und das Material von oben eingießen.
4. Zum Gehäuse passende Anschlussleitung an der Hauptleitung anschließen und lüftungstechnisch abdichten.
5. Anschlussleitung ablängen, maximale Leitungslänge von 2 m beachten.

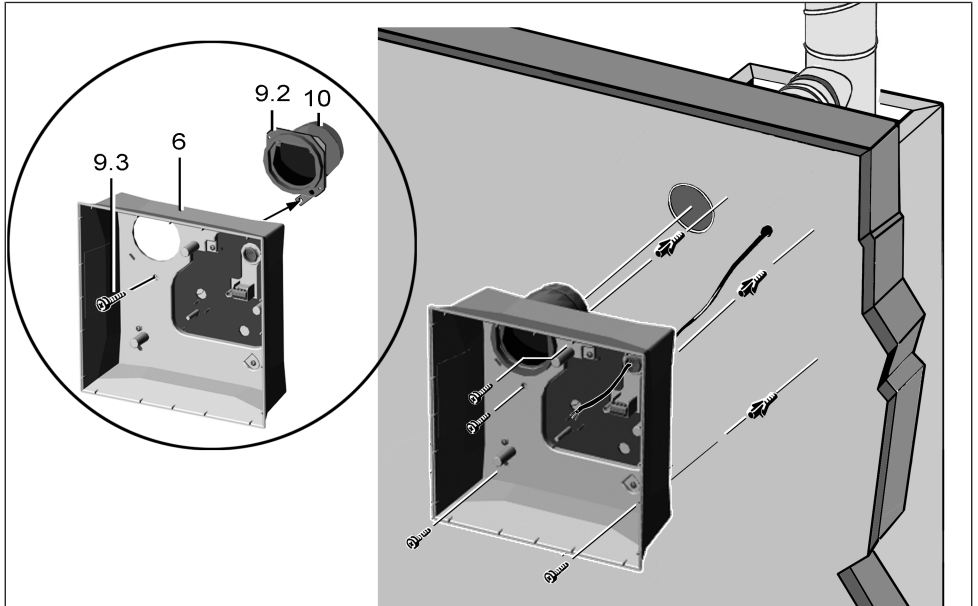
i Länge der Anschlussleitung so bemessen, dass diese am Ausblasstutzen angebracht und auch geräteseitig lüftungstechnisch abgedichtet werden kann.

Schacht vorbereiten

1. Schachtdurchbruch oder alternativ eine Vormauerung anbringen. Für einen passenden, ebenen Unterbau für das Gehäuse sorgen, damit später der Ventilatoreinsatz sicher in das Gehäuse eingesetzt werden kann.
2. Lüftungs-Hauptleitung innerhalb des Schachtes fachgerecht anbringen.
6. Saugleitung verlegen und vorhandenen Restspalt fachgerecht gemäß den vorigen Montagehinweisen verschließen.
7. Netzleitung im Schacht verlegen und ca. 30 cm über den Schachtdurchbruch herausragen lassen.

8. Netzleitung verlegen: Gerät elektrisch anschließen [► 19].

8.8 ER-APB-Absperrvorrichtung, ER-AP-Verschlussklappe



6	Gehäuse
9.2	Metall-Rückschlagklappe
9.3	Befestigungsschraube für Lasche der Metall-Absperrklappe
10	Ausblasstutzen DN 75/DN 80

- ER-APB mit wartungsfreier Brandschutz Absperrvorrichtung gegen Brandübertragung. Mit Metall-Ausblasstutzen und Metall-Absperrklappe und Schmelzlot mit Schmelzlot-Arretierung. Diese ist für ein PAM-GLOBAL RML Gusslüftungssystem oder ein System mit feuerfestem Schacht zugelassen.

i Beachten Sie auch die Sicherheitshinweise:

ER-APB: Sicherheitshinweise zur Montage der Brandschutz-Absperrvorrichtung [► 15].

- ER-AP Kunststoff-Verschlussklappe mit Kunststoff-Ausblasstutzen und Kunststoff-Rückschlagklappe. Diese ist für den Einsatz mit einem Deckenschottsystem oder einem Entlüftungssystem ohne Brandschutz zugelassen.

8.8.1 ER-APB: Sicherheitshinweise zur Montage der Brandschutz-Absperrvorrichtung

Unbedingt die zulässigen Einbaupositionen beachten: Zulässige Einbaulagen für Ventilatoren [► 9].

⚠ GEFAHR Lebensgefahr durch Brandübertragung bei falscher Verschraubung der Lasche der Metall-Rückschlagklappe.

Metall-Rückschlagklappe und Lasche unbedingt mit einer geeigneten Schraube und Metalldübel an Wand/Decke befestigen. Befestigungsschraube ist bauseitig bereitzustellen.

⚠ GEFAHR Bei ER-APB-Anschluss außerhalb des Schachts: Lebensgefahr durch Brandübertragung bei falscher Verbindung des Metall-Ausblasstutzens mit der Anschlussleitung.

Anschluss gemäß: Vorbereitungen für die ER-APB-Deckenmontage (mit Brandschutz) [▶ 11]. Für die Verbindung mit dem Anschlussstutzen sind 3 Stahl-Blindnieten vorgeschrieben. Diese dürfen die Klappenfunktion nicht beeinträchtigen. Die Leichtgängigkeit der Absperrklappe ist vor der Inbetriebnahme sicherzustellen.

ACHTUNG Die Metall-Absperrvorrichtung ist bei fehlendem Schmelzlot dauerhaft geschlossen.

Vor dem Einbau prüfen und sicherstellen, dass das Schmelzlot korrekt eingesetzt ist.

ACHTUNG Geruchsbelästigung aus der Hauptleitung. Absperrvorrichtung schließt nicht dicht bei fehlerhaftem Einbau.

Vor der Montage die korrekte Einbaulage und Funktion der Absperrklappe prüfen.

8.8.2 Sicherheitshinweise zur Montage der Kunststoff-Verschlussklappe

Den Schacht und die abgehängte Decke vorbereiten

1. In der abgehängten Decke einen Durchbruch anbringen.
2. Durchbruch für die Anschlussleitung DN 75 oder DN 80 im Schacht anbringen.
3. Lüftungs-Hauptleitung innerhalb des Schachtes fachgerecht anbringen.
4. Für Brandschutzsysteme einen Deckenverguss anbringen. Dazu die Decke einschalen und das Material von oben eingießen.
5. Rohrbefestigungen an der Decke anbringen (Vorbereitungen für die ER-APB-Deckenmontage (mit Brandschutz) [▶ 12]). Nur zulässiges Befestigungsmaterial verwenden.

⚠ GEFAHR Gefahr durch fehlerhafte Montage bei unzulässigem Befestigungsmaterial.

Anschlussleitung nur mit zulässigem Befestigungsmaterial (Rohrschelle oder Lochband) an der Decke befestigen.

6. Zulässige Anschlussleitung an der Hauptleitung anschließen und lüftungstechnisch abdichten, zum Beispiel mit einem Kaltschrumpfband.
7. Mauer-/Plattenbaustoff-Verschluss anbringen. Spalt zwischen Mauerwerk und Wickelfalzrohr verschließen. Der vorhandene Restspalt muss mit formbeständigen, nicht brennbaren Baustoffen vollständig verschlossen sein. Verwenden Sie zum Beispiel Beton oder Zementmörtel, für Plattenbaustoffe Brandschutz-Spachtelmasse.
8. Abgehängte Decke anbringen. Für einen passenden, ebenen Unterbau sorgen, damit später der Ventilatoreinsatz sicher in das Gehäuse eingesetzt werden kann.
9. Netzleitung verlegen: Vorbereitungen für den Wand-, Schacht oder Deckeneinbau ohne Brandschutz [▶ 13].

8.9 Vorbereitung der Verschlussklappe

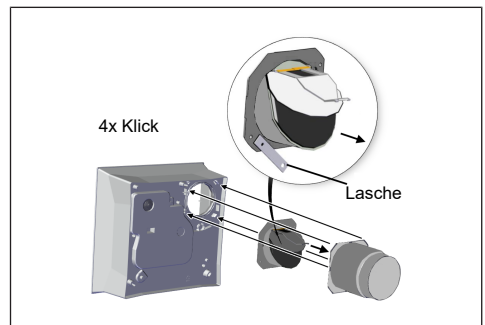
ACHTUNG Mögliche Zufuhr von Gerüchen aus dem Lüftungskanal.

Die Kunststoff-Verschlussklappe schließt bei falscher Einbaulage nicht dicht.

Verschlussklappe passend zur Einbaulage oben/rechts/links/hinten in den Ausblasstutzen des Gehäuses einsetzen. Sicherstellen, dass die Verschlussklappe dicht schließt.

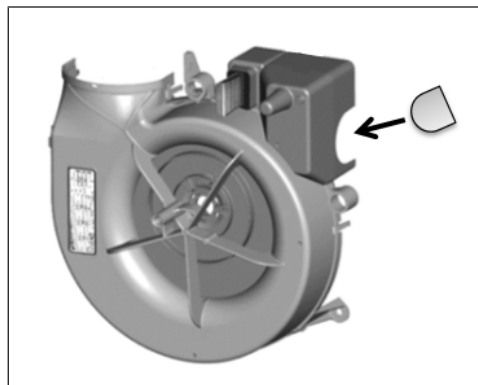
1. Vor der Gehäusemontage unbedingt die Lage der Verschlussklappe prüfen und die Funktionsfähigkeit sicherstellen.

i Beachten Sie auch: ER-APB-Absperrvorrichtung, ER-AP-Verschlussklappe [▶ 15] und ER-APB: Sicherheitshinweise zur Montage der Brandschutz-Absperrvorrichtung [▶ 15].



8.10 Blindstopfen anbringen

1. Den mitgelieferten Blindstopfen an den Ventilatoreinsatz anbringen.

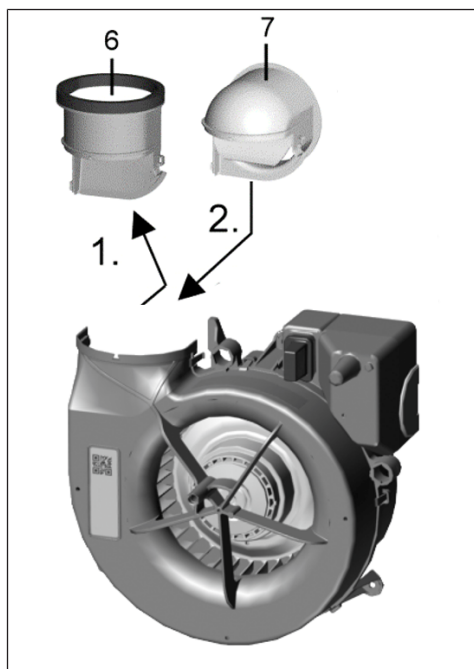


8.11 Umbau Ausblasadapter für Verwendung des Gehäuses

ACHTUNG Bei falschem Einbau des Ausblasadapters ist die Funktion des Geräts beeinträchtigt.

Sicherstellen, dass der Adapter dicht am Gehäuse anliegt.

1. Durchgangs-Ausblasadapter von den 3 Rasthaken an den Seiten vorsichtig lösen.
2. Den im Lieferumfang abgewinkelten Ausblasadapter auf den Ventilatoreinsatz stecken bis dieser eingerastet ist.
3. Korrekten Einbau des Ausblasadapters prüfen.



9 Gehäusemontage

9.1 Montage Gehäuse

Nicht zulässig ist ein:

- Einsatz eines **ER EC/ER EC 2.1**-Ventilators im Bad oder Toilettenraum, wenn gleichzeitig auch noch andere Räume der Wohnung über das gleiche Gerät entlüftet werden sollen.

9.2 Montagehinweise

(auch Vorgaben gemäß Zulassung [► 9])

ER GH AP

Der Einbau ist in folgenden Einbaulagen zulässig:

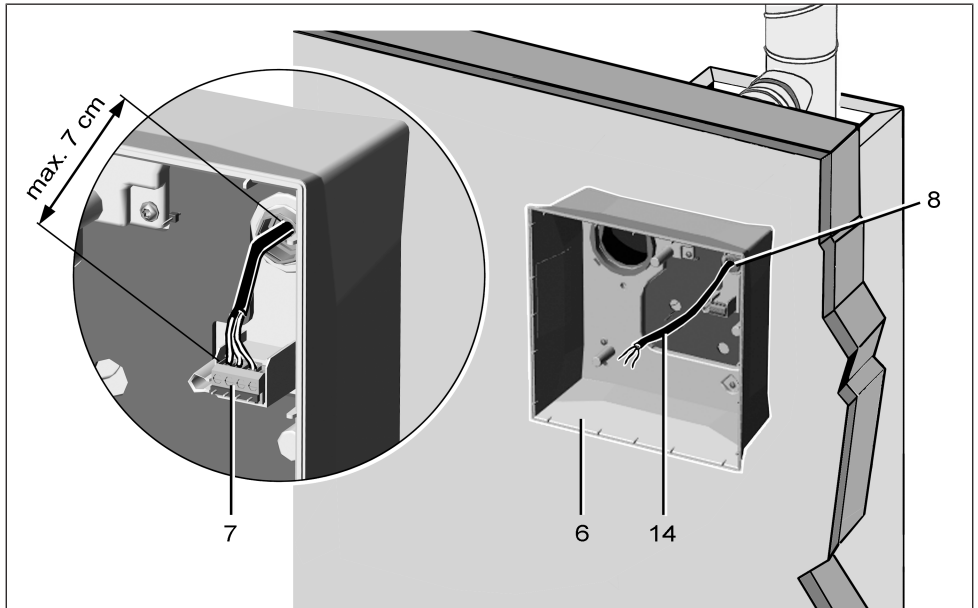
- **Wandmontage:** Mit Ausblasrichtung (Ausblastsutzen) hinten. Einbau direkt an der Wand.
- **Deckenmontage und nicht abgehängte Decke:** Einbau direkt an der Decke.

Geeignetes Befestigungsmaterial ist bauseitig bereitzustellen.

Die Kunststoff-Verschlussklappe ist entsprechend vorzubereiten, damit diese in Einbaulage dicht schließt: Vorbereitung der Verschlussklappe [► 16].

Das Gehäuse muss verzugsfrei eingesetzt werden. Ist dies nicht der Fall, kann der Ventilatoreinsatz nicht richtig in das Gehäuse einrasten und die auf dem Typenschild angegebene Schutzart ist nicht mehr gewährleistet.

10 Elektrischer Anschluss



6	Gehäuse
7	Klemmleiste
8	Stufennippel
14	Netzleitung

⚠ GEFAHR Gefahr durch Stromschlag/Gerätebeschädigung bei falschem Einbau aufgrund zu langer Netzleitung.

Bei zu langer Leitungszuführung innerhalb des Gehäuses lässt sich der Ventilatoreinsatz nicht korrekt einbauen. Die Netzleitung kann beim Einsetzen des Ventilatoreinsatzes beschädigt werden.

Bereich für Netzanschluss gekennzeichnet: Litzen entsprechend der Kontur verlegen. Auf einen maximalen Abstand zur Anschlussklemme von 7 cm achten. Die Netzleitung innerhalb des Gehäuses nicht zu kurz ablängen.

ACHTUNG Gerätebeschädigung durch fehlerhaften Anschluss.

Zum Beispiel bei Anschluss einer elektrischen Last an Klemme 4 oder bei Anschluss an 2 Phasen.

Das Gerät gemäß den Schaltbildern anschließen: Schaltpläne. Keine zusätzlichen Verbraucher an Klemme 4 anschließen.

ACHTUNG Gerätebeschädigung bei Kurzschluss.

Schutzleiter und nicht benötigte Adern abschneiden und isolieren.

Hinweise

- Elektrischen Anschluss beim Einbau des Gehäuses vornehmen.
- Zulässigen Leitungsquerschnitt von max. 1,5 mm² beachten.
- Gerät nur an einer festverlegten elektrischen Installation anschließen.
- Die Schutzart ist nur gewährleistet:

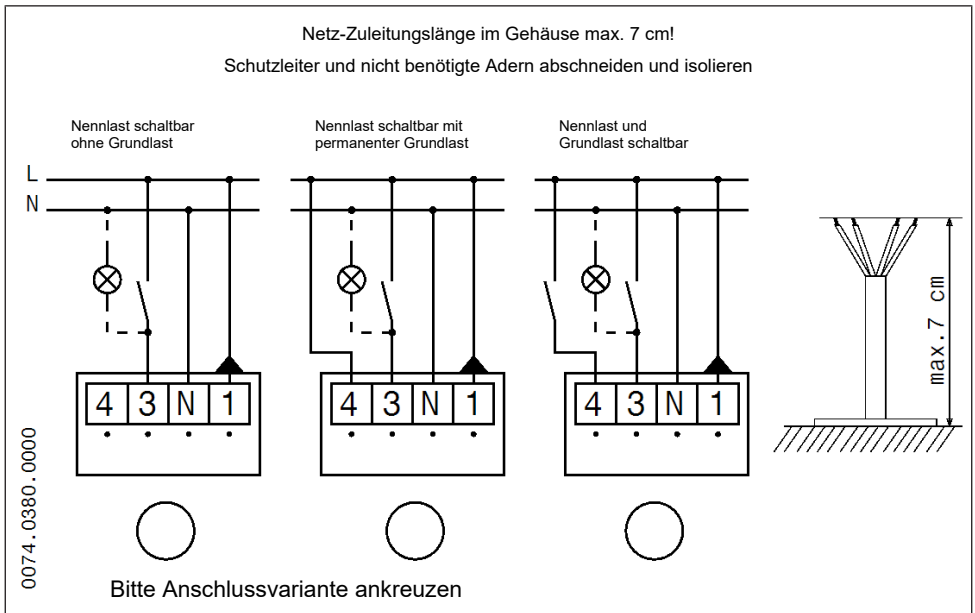
11 Endmontage

- bei bestimmungsgemäßem Einbau.
- bei ordnungsgemäßer Einführung der Netzleitung durch den Stufennippel.
- bei korrekt im Aufputzgehäuse eingerastetem Ventilatoreinsatz.
- bei verschraubter, geschlossener und eingerasteter Abdeckung.

10.1 Gerät elektrisch anschließen

1. Vor Zugang zu den Anschlussklemmen alle Versorgungsstromkreise abschalten. Netzsicherung ausschalten, gegen Wiedereinschalten sichern und ein Warnschild sichtbar anbringen.
2. Schutzleiter und nicht benötigte Adern abschneiden und isolieren.
3. Mantel der Netzleitung entfernen und ablängen: Elektrischer Anschluss ► 18].
4. Netzleitung an der Anschlussklemme gemäß Schaltbild elektrisch verdrahten: Schaltpläne. Klemme 1 ist mit einem Dreieck gekennzeichnet.
5. Auf dem Schaltbild im AP/APB-Gehäuse den Ventilortyp und die Anschlussart ankreuzen.
6. Dadurch lassen sich Fehler bei der Endmontage vermeiden, wenn zum Beispiel im System unterschiedliche Ventilatoreinsätze eingebaut werden.

Empfehlung: Diese Montageanleitung bis zur Endmontage im Aufputzgehäuse aufbewahren.

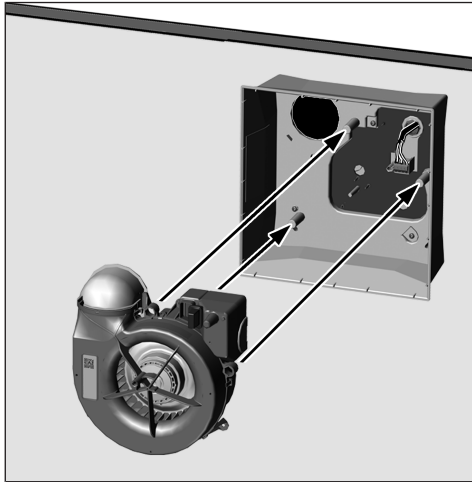


11 Endmontage

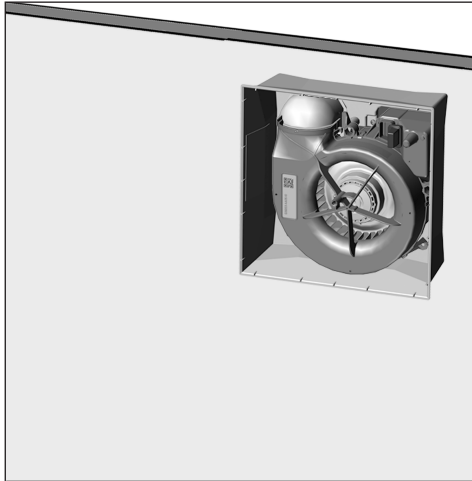
ACHTUNG Fehlfunktion bei falscher Montage.
Für Montagebedingungen und detaillierte Informationen zur Endmontage des Ventilatoreinsatz und Abdeckung → **Anleitung Abdeckungen** beachten.

11.1 Ventilatoreinsatz anbringen

1. Ventilatoreinsatz direkt auf die 3 Zapfen im Inneren des Aufputzgehäuses stecken.



2. Mit den 3 beiliegenden Schrauben (4x10) befestigen. Schrauben nicht überdrehen.
3. Festen Sitz des Ventilatoreinsatzes prüfen.



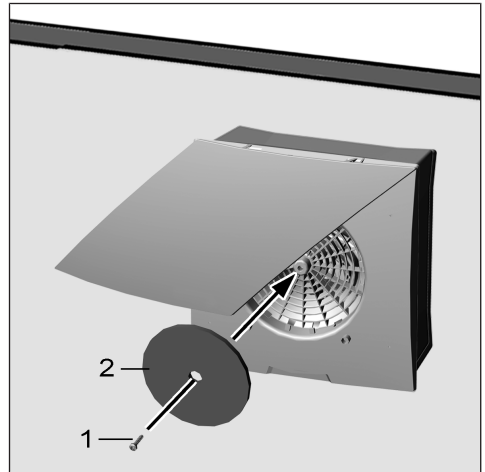
11.2 Abdeckung anbringen

1. Abdeckung mit Zentralschraube und dem Ventilatoreinsatz verschrauben.

i Die Abdeckungen ER-AH, ER-AK, ER-AB werden bei der Montage automatisch elektrisch verbunden. An diesen Abdeckungen können die Einstellwerte verändert werden.

2. Luftfilter einlegen und das Abdeckungsoberteil herunterklappen (Oberteil muss hörbar einrasten).

3. Funktionstest durchführen: Alle Gerätefunktionen testen (Nachlauf, Intervall, Feuchtesteuerung etc.).



11.3 Tastensperre

Falls Tastensperre gewünscht, an der Abdeckung ER-AH, ER-AK, ER-AB die Tastensperre aktivieren (diese ist werksseitig deaktiviert).

1. Dazu Taste + und - für 5 Sekunden gemeinsam drücken.

⇒ Die 5 LEDs blinken 3x auf.

Zum Aufheben der Tastensperre den Vorgang wiederholen.

12 Gerät bedienen

i Wird das Gerät manuell ein- und ausgeschaltet, ist die normengerechte Funktion nach DIN 18017-3 nicht immer gewährleistet.

ER EC/ER EC 2.1-Ventilatoren laufen im Grundlastbetrieb mit 30 m³/h (Werkseinstellung).

Mit einem Lichtschalter oder separaten Schalter kann in den Volllastbetrieb mit 60 m³/h gewechselt werden.

Die Geräte-Steuerung befindet sich in der Abdeckung: ER-AH, ER-AK, ER-AB besitzen Automatikfunktionen mit einstellbaren Geräteparametern: Abdeckungen: Funktionen [► 7].

- ER-A: Standardausführung
- ER-AK: Komfortausführung
- ER-AH: Ausführung mit Feuchtesteuerung, barrierefrei

13 Reinigung der Rückschlagklappe/Absperrvorrichtung

- ER-AB: Ausführung mit Bewegungssensor, barrierefrei

Für den Volllastbetrieb ist **ab Werk** eine **Einschaltverzögerung** von 60 Sekunden und eine **Nachlaufzeit** von 15 Minuten vorgegeben.

i Während des Betriebs ist für ausreichend Zuluft zu sorgen.

13 Reinigung der Rückschlagklappe/Absperrvorrichtung

Die Rückschlagklappe (ER GH AP) oder Verschlussklappe mit Absperrvorrichtung gegen Brandübertragung (ER GH APB) ist bei der turnusmäßigen Inspektion auf Funktionsfähigkeit der Klappe und auf Verschmutzung zu überprüfen.

1. Hierfür nach Demontage des Ventilatoreinsatzes die Klappe auf Leichtgängigkeit und selbsttätiges Verschließen prüfen.
2. Bei übermäßiger Verschmutzung des Ventilatoreinsatzes kann die Mechanik der Klappe und Absperrvorrichtung auf Verschmutzung zu überprüft und ggf. gereinigt werden.

ACHTUNG Eine manuelle Auslöseprüfung der Absperrvorrichtung gegen Brandübertragung durch Entfernen des Schmelzlotes ist nicht zulässig!

14 Ersatzteile

i Bezug und Einbau der Ersatzteile nur durch den Fachinstallateur.

Bezeichnung	Artikel-Nr.
Ausblasstutzen mit Rückschlagklappe ABSM RK ER-UPD/-UPB	E093.0977.0001
Ausblasstutzen aus Kunststoff ABSK ER-UPG/ER-AP	E059.0884.0001
Klappenauflage mit Rückschlagklappe KA RK K	E093.0608.0001
Ausblaselement AEH AP ER EC	E093.1627.0000
Klemmleiste KL ER	E157.0326.0000

Bei Rückfragen

Maico Elektroapparate-Fabrik GmbH
Steinbeisstraße 20
78056 Villingen-Schwenningen, Deutschland

Tel. +49 7720 694 445
Fax +49 7720 694 175
E-Mail: ersatzteilservice@maico.de

i Ersatzteile können unter www.shop.maico-ventilatoren.com bestellt werden.



15 System- und Zubehörkomponenten

15.1 Systemkomponenten

Ventilatoreinsatz ER EC/ER EC 2.1

Artikel-Nr. **0084.0360 / 0084.0365**

- Ventilatoreinsatz zum Einbau in Unter-/Aufputzgehäuse. Fördervolumen 30 m³/h, 60 m³/h. In Kombination mit einer intelligenten Abdeckung für die Grundlast auch 20 m³/h, 40 m³/h, 60 m³/h, oder 100 m³/h und die Volllast 20 m³/h, 30 m³/h, 40 m³/h, 100 m³/h möglich.
- Ausblasadapter mit Ausblas oben (ab Werk).
- Ausblasadapter mit Ausblas hinten (werkzeuglos umbaubar).

Abdeckung ER-A

Artikel-Nr. **0084.0361**

- Standardausführung
- Fördervolumen 30 m³/h / 60 m³/h
- Montage- und Betriebsanleitung **ER EC-Abdeckungen**

Abdeckung ER-AH

Artikel-Nr. **0084.0363**

- Ausführung mit Feuchtesteuerung und intelligentem Zeitmodul
- Fördervolumen 30 m³/h / 60 m³/h gemäß Werkseinstellung. Weitere einstellbare Volumenströme: Grundlast 20 m³/h, 30 m³/h, 40 m³/h, Nennlast 40 m³/h, 60 m³/h, 100 m³/h
- Montage- und Betriebsanleitung **ER EC-Abdeckungen**

Abdeckung ER-AK

Artikel-Nr. **0084.0362**

- Komfortausführung mit intelligentem Zeitmodul
- Fördervolumen 30 m³/h / 60 m³/h gemäß Werkseinstellung. Weitere einstellbare Volumenströme: Grundlast 20 m³/h, 30 m³/h, 40 m³/h, 60 m³/h oder 100 m³/h, Volllast 20 m³/h, 30 m³/h, 40 m³/h, 60 m³/h oder 100 m³/h

- Montage- und Betriebsanleitung ER-Abdeckungen

Abdeckung ER-AB

Artikel-Nr. 0084.0364

- Ausführung mit Bewegungsmelder und intelligentem Zeitmodul
- Fördervolumen 30 m³/h / 60 m³/h gemäß Werkseinstellung. Weitere einstellbare Volumenströme: Grundlast 20 m³/h, 30 m³/h, 40 m³/h, 60 m³/h, 100 m³/h, Volllast 20 m³/h, 30 m³/h, 40 m³/h, 60 m³/h, 100 m³/h
- Montage- und Betriebsanleitung ER-Abdeckungen

Luftfilter

Ersatz-Luftfilter ZF EC+ für ER-A

Artikel-Nr. 0093.0610

- 5x Ersatz-Luftfilter **ZF EC+** (Filterklasse G2)
- 5x Filterwechselanzeige (TimeStrip)

Großpackung Ersatz-Luftfilter ZF EC+ für ER-A

Artikel-Nr. 0093.0611

- 100x Ersatz-Luftfilter ZF EC+ (Filterklasse G2)
- 100x Filterwechselanzeige (TimeStrip)

Ersatz-Luftfilter ZF EC für ER-AH ER-AK ER-AB

Artikel-Nr. 0093.0758

- 5x Ersatz-Luftfilter **ZF EC** (Filterklasse G2)

Großpackung Ersatz-Luftfilter ZF EC für ER-AK, ER-AH und ER-AB

Artikel-Nr. 0093.0759

- 100x Ersatz-Luftfilter ZF EC (Filterklasse G2)

Ersatz-Luftfilter ZRF für Zweitraumanschlusss-Set ER-ZR

Artikel-Nr. 0093.0923

- 5x Ersatz-Luftfilter für Innengitter Zweitraumabsaugung ER-ZR (Filterklasse G2)

Ersatz-Dauerfilter ZF ECD für ER-AK, ER-AH und ER-AB

Artikel-Nr. 0093.1561

- 2x Ersatz-Dauerfilter für Abdeckungen des Ventilatoreinsatzes ER EC (Filterklasse G2)

Ersatz-Dauerfilter ZF ECD+ für ER-A

Artikel-Nr. 0093.1562

- 2x Ersatz-Dauerfilter für Abdeckungen des Ventilatoreinsatzes ER EC (Filterklasse G2)
- 10x Filterwechselanzeige (TimeStrip)

16 Demontage

i Die Demontage darf nur von einer Elektrofachkraft vorgenommen werden: Qualifikation Fachinstallateur [► 3].

1. Vor Zugang zu den Anschlussklemmen alle Versorgungsstromkreise abschalten (Netz-sicherung ausschalten), gegen Wiedereinschalten sichern und ein Warnschild sichtbar anbringen.
2. Ventilatoreinsatz ausbauen.
3. Alle Leitungen entfernen.
4. Aufputzgehäuse von der Wand entfernen.

17 Umweltgerechte Entsorgung

i Altgeräte und Elektronikkomponenten dürfen nur durch elektrotechnisch unterwiesene Fachkräfte demontiert werden. Eine fachgerechte Entsorgung vermeidet negative Auswirkungen auf Mensch und Umwelt und ermöglicht eine Wiederverwendung wertvoller Rohstoffe bei möglichst geringer Umweltbelastung.

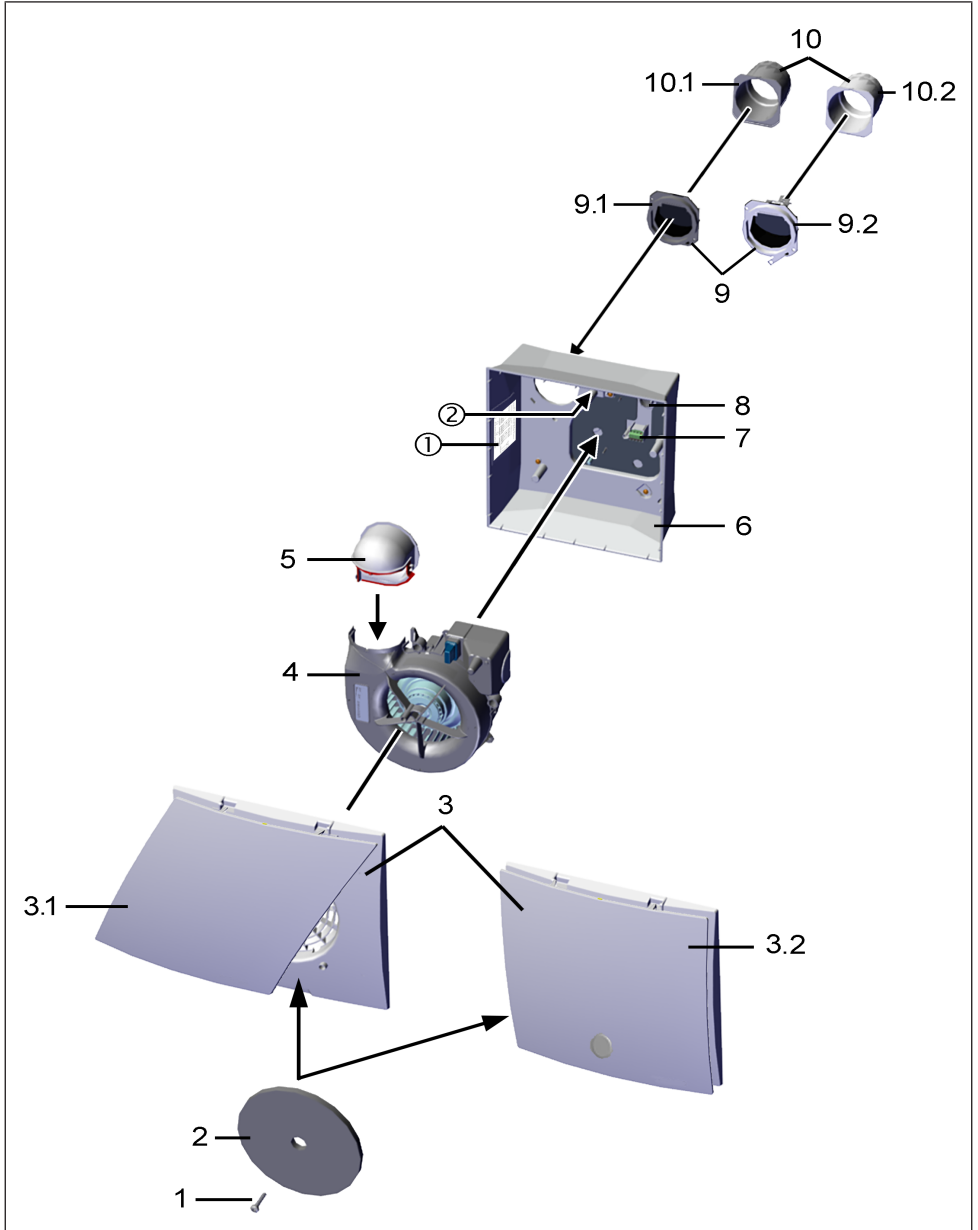


Entsorgen Sie folgende Komponenten nicht über den Hausmüll !

Altgeräte, Verschleißteile (z. B. Luftfilter), defekte Bauteile, Elektro- und Elektronikschrott, umweltgefährdende Flüssigkeiten/Öle etc. Führen Sie diese einer umweltgerechten Entsorgung und Verwertung über die entsprechende Annahmestellen zu (→ Abfall-Entsorgungsgesetz).

1. Trennen Sie die Komponenten nach Materialgruppen.
2. Entsorgen Sie Verpackungsmaterialien (Karton, Füllmaterialien, Kunststoffe) über entsprechende Recyclingsysteme oder Wertstoffhöfe.
3. Beachten Sie die jeweils landesspezifischen und örtlichen Vorschriften.

System overview



1	Central screw
2	G2 air filter
3	Covers
3.1	ER-A cover
3.2	ER-AB cover (ER-AK ER-AH not shown in figure)
4	ER EC/ER EC 2.1 fan insert
5	Air outlet adapter
6	Housing with housing floor seal. Housing for air outlet direction to the rear
7	Terminal block
8	Stepped grommet
9	Shutter support with backflow preventer
9.1	Plastic backflow preventer
9.2	Metal backflow preventer
10	Exhaust socket, DN 75/DN 80 (provided)
10.1	Plastic exhaust socket. Installation with socket to the rear
10.2	Metal exhaust socket. Installation with socket to the rear
①	Wiring diagram (Tick device type.)
②	Rating plate

Preface

Please read the instructions carefully before installing and using for the first time. Follow the instructions. Pass these instructions on to the owner for safekeeping.

1 Scope of delivery

ER GH AP surface-mounted housing

Article no. **0084.0352**

- Surface-mounted housing with provided plastic exhaust socket for connection to the DN 75/ DN 80 exhaust air duct.

ER GH APB surface-mounted housing

Article no. 0084.0353

- Surface-mounted housing with provided fire protection shut-off device for connection to the DN 75/DN 80 exhaust air duct.

Other components

- 3 screws for fixing the fan insert
- Blind plugs for side power input of the fan insert

- Air outlet adapter
- Installation and operating instructions

2 Specialist installer qualifications

Installation may only be carried out by **trained specialists** who have the necessary knowledge and experience in **ventilation engineering**. The unit must be connected in accordance with the national technical approval.

Only a **qualified electrician** is permitted to work on the electrics. You are deemed a qualified electrician if you are familiar with the relevant standards and guidelines, can competently and safely connect units to an electrical power supply in line with the Wiring diagrams and are able to recognise and avoid risks and dangers associated with electricity on the basis of your technical training and experience.

3 Intended use

ER EC/ER EC 2.1 fans are used to extract air from interior bathrooms and toilet rooms, storage rooms or open-plan kitchens (with outside windows), for example in multi-storey residential buildings, retirement homes or hotel complexes. Installation in a ventilation shaft, in the wall, front wall or a suspended ceiling is permissible.

The fans are only intended for domestic use and similar purposes.

4 General safety instructions

The unit must not be used in the following situations under any circumstances:

⚠ DANGER Risk of combustion/fire from flammable materials, liquids or gases in the vicinity of the unit.

Do not place any flammable materials, liquids or gases near the unit, which may ignite in the event of heat or sparks and catch fire.

⚠ DANGER Explosion hazard due to gases and dust.

Explosive gases and dust may ignite and cause serious explosions or fire. Never use unit in an explosive atmosphere (risk of explosion).

⚠ DANGER Explosion hazard due to explosive substances in the lab extraction units.

Explosive substances in lab extraction units may ignite and cause serious explosions or fire. Aggressive substances may damage the unit. Never use unit in combination with a lab extraction unit.

⚠ WARNING Risk to health from chemicals or aggressive gases/vapours.

Chemicals or aggressive gases/vapours may harm health, especially if they are distributed throughout the rooms by the unit. Never use unit to distribute chemicals or aggressive gases/vapours.

NOTICE Damage to unit due to steam-saturated or greasy air or adhering solid particles.

Steam-saturated or greasy air or solid particles which may adhere to the unit, can soil the unit and reduce the efficiency.

Never use unit to convey these substances.

NOTICE Damage to unit due to grease and oil vapours from range hoods.

Grease and oil vapours from range hoods may contaminate the unit and air ducts and reduce efficiency.

Never use unit to convey these substances.

NOTICE Damage to the unit when continuously conveying steam-saturated air.

Never use unit to convey steam-saturated air

NOTICE Damage to the unit due to imbalance of the impeller when conveying solid particles.

Never use unit to convey solid particles that could adhere to the unit.

NOTICE Unit damage during the construction phase, caused by soiling of the unit and air ducts.

Unit operation is not permitted during the construction phase.

Do not operate unit during the construction phase.

NOTICE Damage to unit in the event of moisture ingress.

IP X5 (protection against water jets).

Never use unit outdoors.

5 Safety instructions regarding installation, operation, cleaning and maintenance

⚠ DANGER Risks for children and people with reduced physical, sensory or mental capabilities or a lack of knowledge.

Unit may only be installed, commissioned, cleaned and maintained by persons who can safely recognise and avoid the risks associated with this work.

⚠ DANGER Danger of electric shock from operating the unit when not fully mounted.

Electric components are a potential source of electric shock.

If the unit is open, all off the supply circuits must be switched off (mains fuse off), secured against being accidentally switched back on and a visible warning sign must be attached.

Only operate the unit when it is completely installed.

⚠ DANGER Danger if the relevant regulations for electrical installations are not observed.

Before removing the housing cover or removing the fan insert and before installing the electrics, switch off all supply circuits, switch of mains fuse and secure it against being accidentally switched back on again. Attach a warning sign in a clearly visible place.

Be sure to observe the relevant regulations for electrical installation; e.g. DIN EN 50110-1. In Germany, particularly observe VDE 0100, with the corresponding sections.

A mains isolation device with contact openings of at least 3 mm at each pole is mandatory.

Only connect unit to permanently wired electrical installation and with NYM-O or NYM-J cables, depending on the unit variant, 3 x 1.5 mm² or 5 x 1.5 mm².

Units may only be operated using the voltage and frequency shown on the rating plate.

Unit may be energized even when at a standstill and may switch on automatically due to sensors (time delay, humidity etc.). Maintenance and fault finding only permissible when carried out by qualified electricians.

The degree of protection stated on the rating plate is only guaranteed if installation is undertaken correctly and if the connecting cable is correctly guided through the stepped grommet (The grommet must completely enclose the cable sheathing). The fan insert must also be engaged and the housing cover installed.

⚠ DANGER Danger due to fire transmission if an incorrect connection duct is connected to the housing. Always use the correct cable material for the respective housing. Requirements in line with approval [▶ 29].

if an incorrect ceiling compound is used for exhaust air systems with an intermediate ceiling (**ceiling barrier system**). Ensure that the gap remaining between the main duct and wall or ceiling is fully sealed with non-flammable materials resistant to deformation, such as concrete, cement mortar or plaster.

⚠ WARNING Risk to health if filters are not replaced or if there are no air filters.

Heavily soiled or moist air filters can accumulate harmful substances (mould, germs, etc.). This may also happen if the unit is shut down for an extended period. If the air filter is missing, the unit and air ducts become soiled. Never operate the unit without air filters. Only use original filters.

Regularly change air filter when a filter change is indicated (LED or TimeStrip). If the unit has not been used for a long time, always replace the air filters.

⚠ WARNING Risk of injury when working at heights.

Use appropriate climbing aids (ladders). Stability should be ensured, if necessary have the ladders steadied by a 2nd person. Ensure that you are standing securely and cannot lose your balance and that there is no one under the unit.

⚠ WARNING Risk of injury and risk to health from parts which may affect the ventilation system which are added or modified at a later date.

Parts (range hood, air-ventilated fireplace etc.) which are added or modified at a later date may result in health risks and operation which is not permitted. Parts may only be added or modified at a later date if system compatibility is established/ensured by a planning office. If using an exhaust air range hood or air-ventilated fireplace, this must be accepted by a regional master chimney sweep.

⚠ WARNING Risk of injury and health risk in the event of changes or modifications or if components which are not permitted are used.

The unit may only be operated with original components. Changes and modifications to the units are not permitted and release the manufacturer from any guarantee obligations and liability, **e. g. if the housing is drilled at a point which is not permitted.**

⚠ CAUTION Exercise caution when handling packaging materials.

Observe applicable safety and accident prevention requirements. Store packaging material out of the reach of children (risk of suffocation).

NOTICE Non-intended operation/impermissible operation due to incorrectly mounted unit.

Only install unit in accordance with the planning documents.

In particular, note the information on ventilation channels and sound deadening.

Observe planning instructions regarding unit position and distance to other façade components. If necessary, use isolating elements.

6 System and product information

6.1 Certificates of approval

Certificates of approval on request.

6.2 Installation conditions

If installed in accordance with DIN 18017-3, use is only permitted:

- in single air extraction systems with a common main duct;
- with an air supply via shaft or duct;
- with permitted connection ducts;
- with housing suitable for the system;
- if correctly installed as per the instructions in this manual and national technical approval;
- with sufficient space from the wall or ceiling;
- if unit is completely installed;
- with the correct air filters;
- with the outside air openings stated in the planning documents.

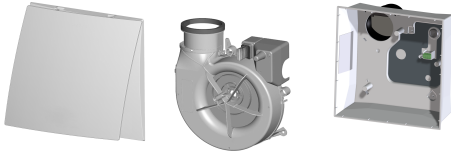
If the installation deviates from DIN 18017-3:

- **ER EC/ER EC 2.1** fans can also be used as standalone units.
- Installation in the wall or ceiling is permitted.

6.3 Permitted exhaust air systems

The **ER EC/ER EC 2.1** single air extraction system can be used in combination with a **ceiling barrier system** inside and outside the shaft. Use in an air extraction system is permissible **without protection requirements**.

6.4 Possible combinations



ER-A	ER EC/ER EC 2.1	ER GH AP
ER-AH		ER GH APB
ER-AK		
ER-AB		

The electrical cable and ventilation connection are to be laid in the **shell construction phase**.

Final installation is undertaken once the plastering and paint work is complete: Place the fan insert into the housing and attach the cover with air filter. For covers **ER-AK, ER-AH, ER-AB**, adjust the setting values as necessary.

Surface-mounted housing

- DN 75 or DN 80 connection diameter.
- Plastic housing without fire protection equipment. Can be combined with ceiling barrier system.
- Sealed housing with water jet protection for areas 1 (IP X5).

6.5 Covers: Functions

	ER-A	ER-AK	ER-AH	ER-AB
Filter change indicator (6 months) with TimeStrip	•			
Filter change indicator (6 months) with LED		•	•	•
Control with time module		•	•	•
Control with fully automatic humidity control: Extraction takes place automatically if the specified switch-on humidity is exceeded.			•	

- Turn air outlet to the rear, upwards or to the right side by turning the housing by 90°.
- **ER GH AP**: Model without fire protection. With maintenance-free plastic backflow preventer.
- ER-APB: Fire protection model with maintenance-free fire protection shut-off device K 90-18017 (metal backflow preventer with soldered strut).
- Exhaust socket locked in housing.
- Electrical connection at rear. Cable feedthrough with stepped grommet.
- Mains cable type NYM-O or NYM-J, 3 x 1.5 or 5 x 1.5 mm²
- For the wall or ceiling installation, outside the exhaust air shaft.
- Permissible air outlet direction for wall installation towards the rear.
- Fan insert is fastened with 3 screws.

Fan insert

- Fan insert for installation in housing.
- Electrical plug connection for quick installation in the housing.
- Energy-saving EC motor.
- Motor not speed controllable.
- Air outlet adapter (scope of delivery) for conversion of air outlet towards the rear (Conversion of air outlet adapter for using the housing [► 38]).

Covers

- Cover with exhaust air filter. Trouble-free filter change without tools.
- **ER-AH** and **ER-AB**: Barrier-free products, switch on and off automatically.
- **ER EC/ER EC 2.1** fans with water jet protection for areas 1 (DIN VDE 0100-701).

	ER-A	ER-AK	ER-AH	ER-AB
Control with motion detector. Full load level after motion is detected (range motion sensor is 5 m)				•
Barrier-free product, as it switches itself on and off automatically			•	•
Not speed controllable	•	•	•	•
Electrical plug connection for quick connection of the ER EC with ER GH housing and ER-AK, ER-AH or ER-AB with the ER EC fan insert.		•	•	•
Air volume – base load 30 m ³ /h for continuous operation	•	•	•	•
Air volume of the base load and full load levels can be set		•	•	•
Additional air volumes that can be set in base load: 20 m ³ /h, 40 m ³ /h, 60 m ³ /h or 100 m ³ /h and in full load: 20 m ³ /h, 30 m ³ /h, 40 m ³ /h or 100 m ³ /h		•	•***	•
Full load level on/off via light switch or separate switch. During manual operation (e.g. using light switch), the start delay and overrun time apply.	•	•	•	•
Full load operation (60 m ³ /h) with start delay of 60 seconds and overrun time of 15 minutes, non-adjustable	•			
Full load operation (60 m ³ /h), start delay can be set with 0, 30, 60* , 90 or 120 seconds		•	•	•**
Overrun time of the full load level can be set for 0, 3, 6, 15* , 24 or 30 minutes		•	•	•
Adjustable interval control for ventilating rooms that are not regularly used. Time interval can be set for 0* , 1, 2, 4, 6 or 12 hours, 10 min. operating time per interval		•	•	•
Interval control can be switched off.		•	•	•
Switching option: The base load can be switched on or off by an additional switch (Wiring diagrams).	•	•	•	•

* Factory setting: Tolerance of time details max. ± 5 %

** For the **ER-AB**, the start delay only affects the light switch operation.

*** For **ER-AH** humidity control in full load, 40 m³/h, 60 m³/h and 100 m³/h can be set.

7 Technical data

7.1 Environmental conditions and operating limits

- Permissible maximum temperature of air medium + 40 °C.
- The air supply to the home must be set up so that virtually no air can flow into the living areas from the kitchen, bathroom or WC.

- A room from which the air is to be extracted must be fitted with a non-closable, free supply air cross section of at least 150 cm², e.g. with **MLK** door ventilation grille.
- **ER EC/ER EC 2.1** units have resistance to interference in line with EN 55014-2 (depending on pulse type and an energy component of 1000 to 4000 V). These values can be exceeded when operating with fluorescent tubes. In this case, additional interference suppression measures (L, C or RC modules, protection diodes, varistors) are required.

7.2 Regulations for operation with fireplaces

Sufficient supply air intake must be ensured during operation with **air-ventilated fireplaces**. The maximum permitted pressure difference per residential unit is 4 Pa.

8 Mounting preparations

The unit may only be installed in residential units with air-ventilated fireplaces under the following conditions:

- the evaluation criteria drawn up by the responsible, regional master chimney sweep are met;
- Parallel operation of air-ventilated fireplaces for liquid or gaseous fuels and air-extracting equipment can be prevented using safety devices or
- the extraction of exhaust gas from the air-ventilated fireplaces is monitored by special safety devices. The ventilation system or the fireplaces must be switched off if the equipment is triggered.

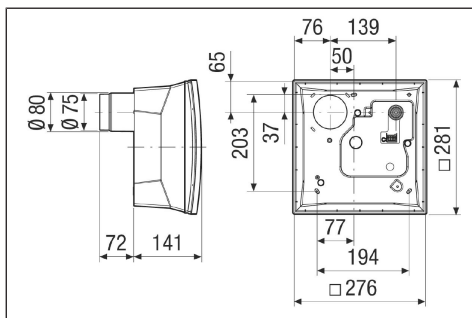
7.3 Technical data table

Rated voltage	230 V
Power frequency	50 Hz
Power consumption	
ER EC and ER-A	3/5 W*
ER-AK, ER-AH and ER-AB	2/2.5/3/5/17W*
Degree of protection	IP X5
Mains cable to ER EC, depending on switching variant for ER-A, ER-AK, ER-AH, ER-AB	3 x 1.5 mm ² or 5 x 1.5 mm ²
Weight	
ER GH housing	0.6 kg

* Specification according to DIN 18017-3 with an equivalent absorption area of $A_L = 10 \text{ m}^2$

For more technical data → rating plate.

For characteristic curves → www.maico-ventilatoren.com



7.4 Storage

Only store unit horizontally in a suitable, dry room. Ambient temperature – 10 °C to + 60 °C.


Maico Elektroapparate-Fabrik GmbH accepts no liability for corrosion damage caused by improper storage, e.g. storage in a damp environment.


8 Mounting preparations

i Suitable mounting material is to be provided by the customer.

8.1 Requirements in line with approval

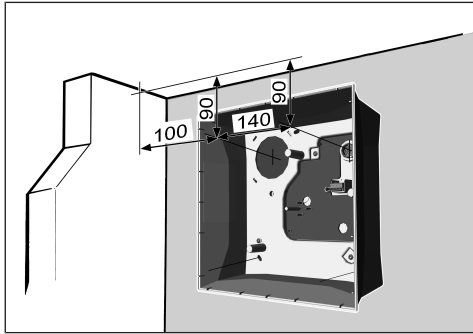
8.1.1 Approval provisions

Approval provision	ER-APB	ER-AP
Number of units per floor, residential unit or fire zone	Max. 3 fans or 3 connections	Max. 2 fans or 2 connections
Shaft wall	min. 35 mm , board materials (F90)	min. 35 mm , board material, any
Connection ducts inside the shaft	AFR 80 flexible aluminium duct between the main duct in the shaft and unit, max. 2 m long (→ approval).	
Connection ducts outside the shaft	Steel folded spiral-seams duct , between the main duct in the shaft and the unit, max. 2 m long (→ approval).	Steel folded spiral-seams duct or flexible aluminium duct , between the main duct in the shaft and the unit, max. 2 m long (→ approval).
Duct elbows in the unit connection duct	Max. 90° bend, ascending	
Number of duct elbows permitted for wall installation	Max. 1 x 90°	Max. 2 x 90°
		
Number of duct elbows permitted for ceiling installation	Max. 2 x 90°	Max. 3 x 90°

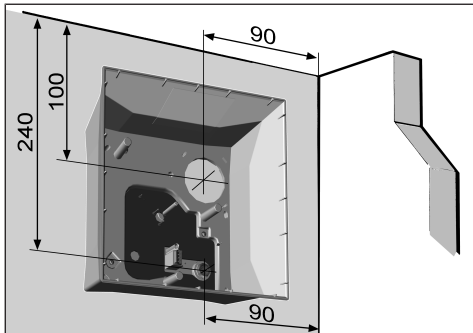
Approval provision	ER-APB	ER-AP
		
Regulating equipment in the exhaust air duct	Not permitted	
Wall/ceiling opening for DN 80 unit connection duct	Brickwork or concrete: 130 mm. Board materials (F90): Outer Ø of pipe	

8.2 Permissible installation positions for fans

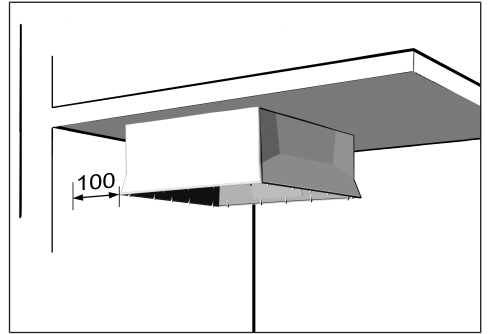
Wall installation, top left corner of room



Wall installation, top right corner of room



Ceiling installation

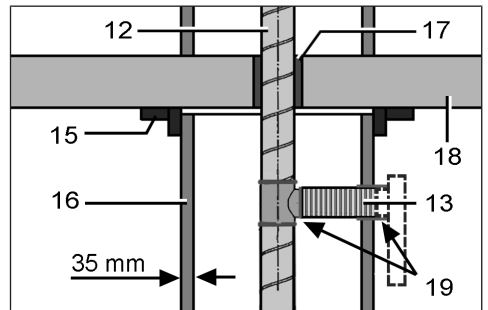


8.3 ER-APB: Preparations for installation with fire protection requirements

NOTICE Damage to unit, malfunctioning in the event of corrosion damage from mortar.

Wrap ventilation ducts, connected to the unit, with a suitable adhesive tape to protect against corrosion inside the brickwork, e.g. using cold-shrink tape.

8.3.1 Preparations for ER-APB wall installation (with fire protection)



1 Main duct (steel folded spiral-seams duct)	1 Connection duct:
2 Spigot	3 Flexible aluminium duct AFR 80
5 Ceiling compound	1 Shaft wall
7 Sealing material, e.g. cold-shrink tape	6 Floor ceiling
	8

1. Correctly attach main duct inside the shaft.

8 Mounting preparations

- Apply ceiling compound. To do this, encase the ceiling and pour in the material from above.
Make a wall or shaft opening for the flexible aluminium duct.

⚠ DANGER Danger to life due to fire transmission in case of faulty ceiling compound.
It is essential that the remaining gap between the main duct and the wall or ceiling is completely sealed with non-flammable materials that are resistant to deformation. For example, use concrete or cement mortar.

- Connect the flexible aluminium duct to the main duct and seal for ventilation.
- Cut flexible aluminium duct to length, observe a maximum duct length of 2 m.

i Dimension the length of the flexible aluminium duct so that it protrudes from the wall or shaft so that the ER connection socket can be attached later. Also attach a ventilation seal on the unit side.

- Ensure a suitable, level substructure.

i Compensate any unevenness in the wall or ceiling so that the housing can be installed without warping. Otherwise it may be that the fan insert can no longer be inserted into the housing or that the degree of protection indicated on the rating plate is no longer guaranteed.

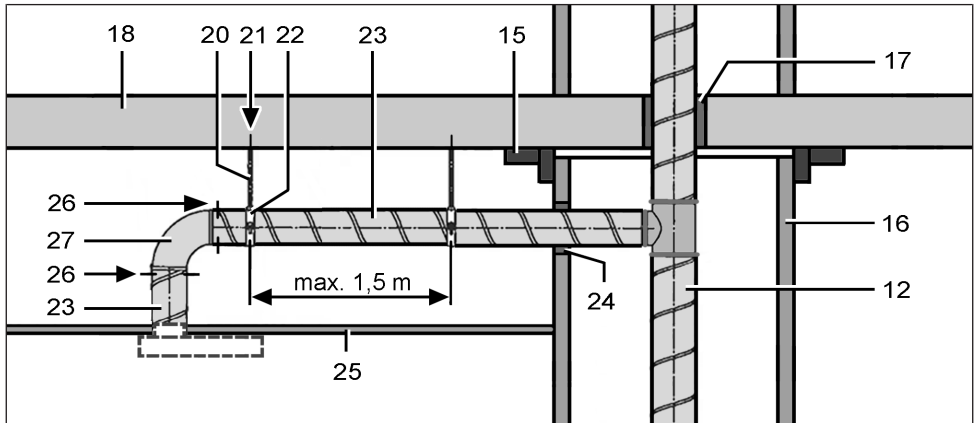
- Attach spigot made from shaft material F90 around the shaft.

i The spigot compensates for the length of the shaft walls in the event of a fire.

- Continue with the safety test of the APB shut-off device: Electrically connecting the unit [► 40].

8.3.2 Preparations for the ER-APB ceiling installation (with fire protection)

(Connection outside of the shaft)

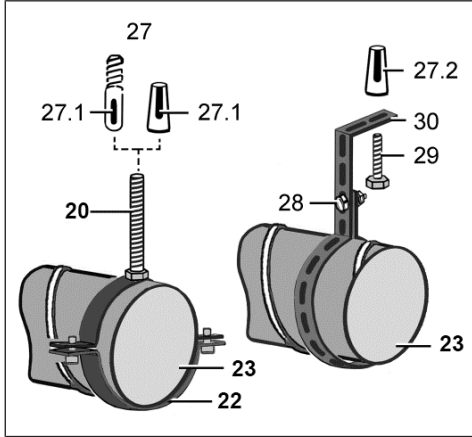


12	Main duct (steel folded spiral-seams duct)	15	Spigot	23	Steel folded spiral-seams duct	24	Wall/board seal
16	Shaft wall	17	Ceiling compound	25	Suspended ceiling	26	Steel screws or steel blind rivets (3 of each)
18	Floor ceiling	20	Steel threaded rod / stair bolt	27	Steel duct bend	27.1	Anchor bolt / steel dowel
21	Duct fastener	22	Duct clamp / clamping band	27.2	Metal expansion dowel	28	Retaining bolt with nut

29	Retaining bolt	30	Steel clamping band
----	----------------	----	---------------------

i Keep a maximum distance of 1.5 m between the duct fastenings. It is essential to observe the installation instructions: Mounting preparations [► 29].

Duct attachment with duct clamp, alternatively duct attachment with clamping band



Danger due to fire transmission

! DANGER Danger to life due to fire transmission if an incorrect connection duct is used on the APB housing when installed in the ceiling.

Always use steel folded spiral-seams ducts for the connection.

! DANGER Danger to life due to fire transmission in case of faulty ceiling compound. It is essential that the remaining gap between the main duct and the wall or ceiling is completely sealed with non-flammable materials that are resistant to deformation. For example, use concrete or cement mortar.

! DANGER Danger to life due to fire transmission if not flush with the brickwork or with panel building materials.

If used outside the shaft, seal the gap remaining between the connection duct and brickwork/wall boards with non-flammable materials resistant to deformation.

For example, use concrete or cement mortar for brickwork or special fire protection filler for wall boards.

Procedure

i It is essential to observe the installation instructions: Mounting preparations [► 29].

1. Correctly attach main duct inside the shaft.
2. Apply ceiling compound. To do this, encase the ceiling and pour in the material from above.
3. Make shaft opening for the DN 80 steel folded spiral-seams duct.
4. Fit duct attachments to the ceiling. Only use permitted, suitable mounting material.
5. Connect DN 80 steel folded spiral-seams duct to main duct and seal for ventilation, for example with cold-shrink tape.
6. Apply brickwork compound. Seal gap between brickwork and folded spiral-seams duct. The gap remaining must be fully sealed with non-flammable materials that are resistant to deformation. For example, use concrete or cement mortar or for wall boards, use fire protection filler.
7. Fasten duct bends with 3 steel screws or 3 steel blind rivets.
8. Make the DN 80 opening for the unit connection socket in the suspended ceiling (fire resistance is not required). It is essential to observe the permissible installation positions: Permissible installation positions for fans [► 30].
9. Attach the suspended ceiling and provide a suitable, level substructure.

i It is imperative to compensate any unevenness in the wall or ceiling so that the lower part of the housing can be installed without warping. Otherwise it may be that the fan insert can no longer be inserted into the lower part of the housing or that the degree of protection indicated on the rating plate is no longer guaranteed.

10. Attach spigot made from shaft material F90 around the shaft.

i The spigot compensates for the length of the shaft walls in the event of a fire.

11. Continue with the safety-related test of the shut-off device: Electrically connecting the unit [► 40].

8.4 Preparations for wall, shaft or ceiling installation without fire protection

1. Carry out installation preparations as described: Requirements in line with approval [► 29]. However, comply with the specifications suitable for the exhaust air system in accordance with the applicable fire protection regulations.
2. Permissible connection ducts for connection without fire protection requirements:

- Shaft/wall installation: Flexible aluminium duct with DN 80 connection diameter, max. 2 m long, two 90° elbows.
 - Ceiling installation (connection outside of the shaft): Steel folded spiral-seams duct and/or flexible aluminium duct with DN 80 connection diameter, max. 2 m long, two 90° elbows.
3. Use suitable mounting material for installation without fire protection.

8.5 Preparations for the electrical connection

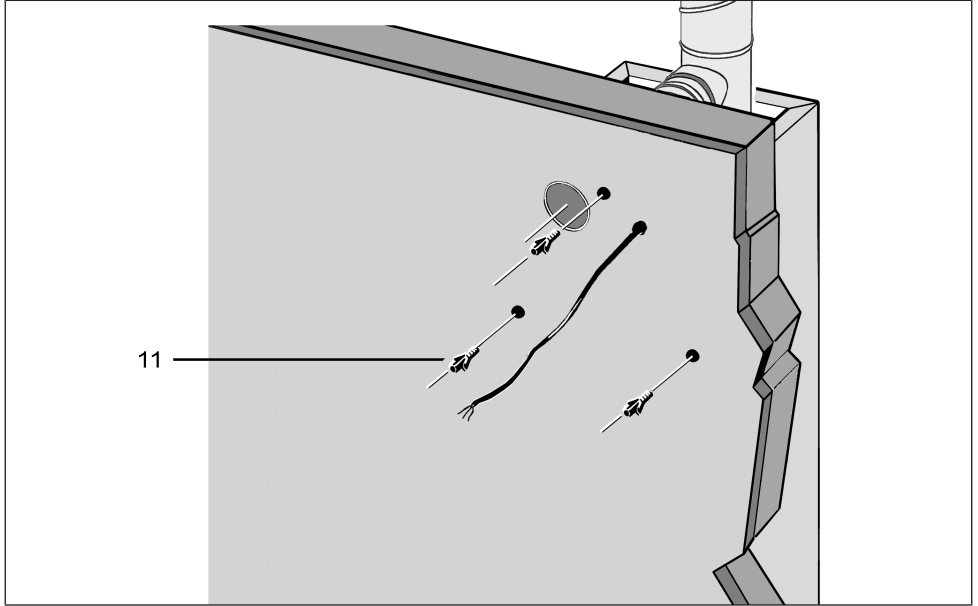
⚠ DANGER Danger to life from electric shock.

Before laying the power cable, switch off all supply circuits. Switch off mains fuse, secure against being accidentally switched back on and position a visible warning sign.

i Always note the relevant specifications for electrical installations and when fitting equipment. In Germany, observe DIN VDE 0100 and the corresponding parts in particular.

1. Switch off mains fuse, secure against being accidentally switched back on and position a visible warning sign.
2. Lay power cable to the installation location.
3. Continue with the safety test of the release device: Electrically connecting the unit [► 40].

8.6 Preparations for wall installation



11 Dowel for drill holes

Mounting information

- Always use correct duct material for the AP housing.
- For fire protection systems, the gap remaining between the connection duct and brickwork/wall boards/wall/ceiling must be fully sealed with

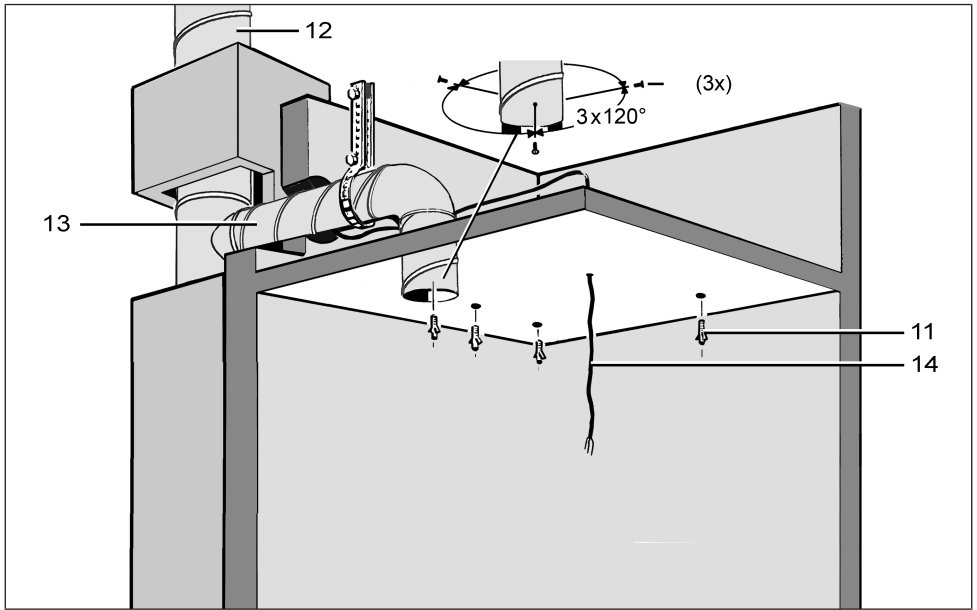
non-flammable materials that are resistant to deformation (e.g. concrete, cement mortar, fire protection filler).

NOTICE Damage to unit, malfunctioning in the event of corrosion damage from mortar.

Wrap ventilation ducts, connected to the unit, with a suitable adhesive tape to protect against corrosion inside the brickwork, e.g. using cold-shrink tape.

8.7 Preparation for ceiling installation (with fire protection)

(Connection outside of the shaft)

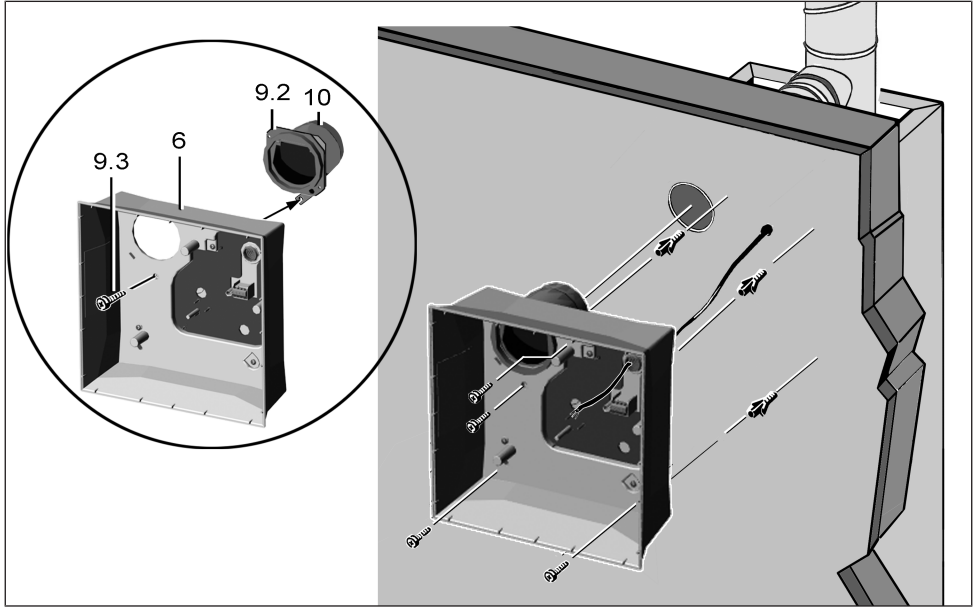


1	Dowel for drill holes	1	Main duct (steel folded spiral-seams duct)
1	Connection duct: steel folded spiral-seams duct. (For ceiling barrier system or ventilation ducts without fire protection: flexible aluminium duct)	1	Power cable
3		4	

Preparing the shaft

1. Produce opening in shaft or alternatively produce a wall facing. Ensure a suitable, flat surface for the housing so that the fan insert can be safely inserted in the housing later on.
 2. Correctly attach main duct inside the shaft.
 3. For fire protection systems, use ceiling compound. To do this, encase the ceiling and pour in the material from above.
 4. Connect connection duct, suitable for the housing, to the main duct and seal for ventilation.
 5. Cut connection duct to length, note a maximum duct length of 2 m.
- i** Cut connection duct to a length which allows it to be fitted on the exhaust socket and also sealed for ventilation at the unit end.
6. Lay suction duct and seal gap remaining correctly as described in previous mounting instructions.
 7. Lay power cable in shaft and allow to protrude by around 30 cm above the shaft opening.
 8. Lay power cable: Electrically connecting the unit [► 40].

8.8 ER-APB shut-off device, ER-AP shutter



6	Housing
9.2	Metal backflow preventer
9.3	Fixing screw for tab of the metal shut-off shutter
10	Exhaust socket DN 75/DN 80

- ER-APB with maintenance-free fire protection shut-off device against fire transmission.

With metal exhaust socket and metal shut-off shutter and soldered strut with soldered strut locking device. This is approved for a PAM-GLOBAL RML cast iron ventilation duct system or a system with a fire-proof shaft.

i Also pay attention to the safety instructions: ER-APB: Safety instructions for installation of the fire protection shut-off device [► 36].

- ER-AP plastic shutter with plastic exhaust sockets and plastic backflow preventer. This is approved for use with a ceiling barrier system or an air extraction system without fire protection.

8.8.1 ER-APB: Safety instructions for installation of the fire protection shut-off device

It is essential to observe the permissible installation positions: Permissible installation positions for fans [► 30].

⚠ DANGER Danger to life due to fire transmission if the tab of the metal backflow preventer is incorrectly screwed on.

It is essential to fasten the metal backflow preventer and tab to the wall/ceiling with a suitable screw and metal dowel.

Fixing screw is to be provided by the customer.

⚠ DANGER For ER-APB connection outside the shaft: Danger to life due to fire transmission if the metal exhaust socket is incorrectly connected to the connection duct.

Connection according to: Preparations for the ER-APB ceiling installation (with fire protection) [► 31].

3 steel blind rivets are prescribed for the connection with the connection socket. These must not impair the shutter function.

Before commissioning, ensure that the shut-off shutter moves with ease.

NOTICE The metal shut-off device is permanently closed if there is no soldered strut.

Check that the soldered strut is in the correct place before installation.

NOTICE Unpleasant smells from the main duct. Shut-off device does not close tightly in cases of improper installation.

Before mounting, check the correct installation position and check that the shut-off shutter functions.

8.8.2 Safety instructions for the installation of the plastic shutter

Preparing the shaft and suspended ceiling

1. Make an opening in the suspended ceiling.
2. Make an opening in the shaft for DN 75 or DN 80 connection duct.
3. Correctly attach main ventilation duct inside the shaft.
4. For fire protection systems, use ceiling compound. To do this, encase the ceiling and pour in the material from above.
5. Fit duct attachments to the ceiling (Preparations for the ER-APB ceiling installation (with fire protection) [▶ 32]). Only use permitted mounting material.

⚠ DANGER Risk of incorrect installation if non-permitted mounting material is used. Only secure connection duct to ceiling with permitted mounting material (duct clamp or clamping band).

6. Connect permitted connection duct to main duct and seal for ventilation, for example with cold-shrink tape.
7. Apply wall/board compound. Seal gap between brickwork and folded spiral-seams duct. The gap remaining must be fully sealed with non-flammable materials that are resistant to deformation. For example, use concrete or cement mortar or for wall boards, use fire protection filler.
8. Fit suspended ceiling. Ensure a suitable, flat surface so that the fan insert can be safely inserted in the housing later on.
9. Lay power cable: Preparations for wall, shaft or ceiling installation without fire protection [▶ 33].

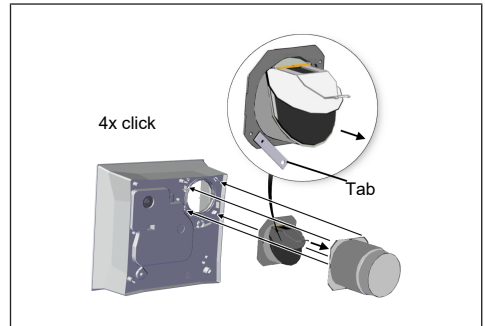
8.9 Preparing the shutter

NOTICE Odours may escape from the ventilation channel.

If the installation position is wrong, the plastic shutter will not close leak-tight. Insert shutter at the top/to the right/to the left/to rear in the exhaust socket of the housing to fit the installation position. Ensure that the shutter closes entirely leak-tight.

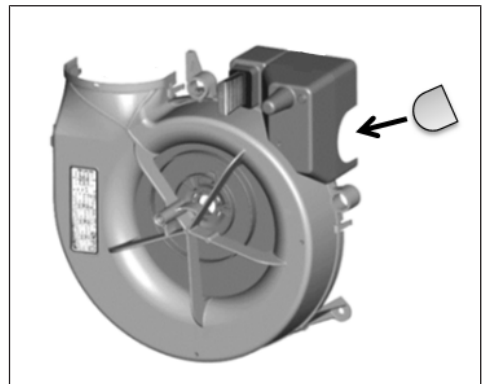
1. Before fitting housing, it is essential that the position of the shutter is checked and its function ensured.

i Note also: ER-APB shut-off device, ER-AP shutter [▶ 36] and ER-APB: Safety instructions for installation of the fire protection shut-off device [▶ 36].



8.10 Attaching blind plug

1. Attach the supplied blind plug to the fan insert.

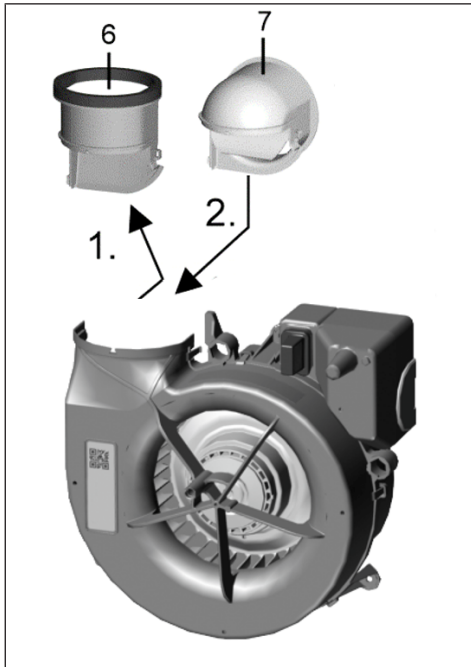


8.11 Conversion of air outlet adapter for using the housing

NOTICE In case of incorrect installation of the air blow-out adapter, the function of the unit is impaired.

Make sure that the adapter is tightly fitted to the housing.

1. Carefully remove the through-the-wall air blow-out adapter from the 3 locking hooks on the sides.
2. Push the supplied angled air blow-out adapter onto the fan insert until it is engaged.
3. Check for correct installation of the blow-out adapter.



9 Housing installation

9.1 Installation of housing

The following is not permitted:

- Use of an **ER EC/ER EC 2.1** fan in the bathroom or toilet room if other rooms in the apartment are to be vented with the same unit at the same time.

9.2 Mounting information

(also Requirements in line with approval [► 29])

ER GH AP

Installation is permissible in the following positions:

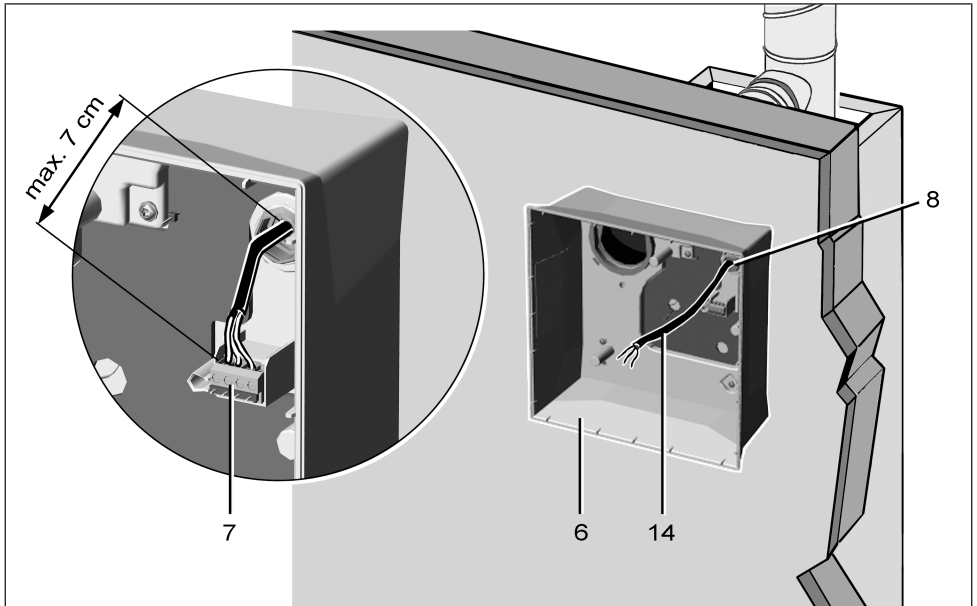
- **Wall installation** With air outlet direction (exhaust socket) to the rear. Mounting directly on the wall.
- **Mounting on ceiling and non-suspended ceiling:** Mounting directly on the ceiling.

Suitable mounting material is to be provided by the customer.

The plastic shutter should be prepared so that it closes fully sealed in the installation position: Preparing the shutter [► 37].

The housing must be inserted without any distortion. Failure to do so will mean that the fan insert cannot engage correctly in the housing and the degree of protection stated on the rating plate is no longer ensured.

10 Electrical connection



6	Housing
7	Terminal block
8	Stepped grommet
14	Power cable

⚠ DANGER Danger from electric shock/The unit will be damaged if installed incorrectly with too long a power cable.

If the cable feed is too long inside the housing, the fan insert cannot be installed correctly. The power cable may be damaged when inserting the fan unit.

Area for mains connection labelled: Lay wires according to the contour. Note that the maximum spacing to the connection terminal box is 7 cm. Do not cut the power cable inside the housing too short.

NOTICE Damage to the unit if connected incorrectly.

For example, if an electric load is connected to terminal 4 or if connected to 2 phases.

Connect the unit according to the wiring diagrams: Wiring diagrams. Do not connect additional consumers to terminal 4.

NOTICE Risk of damage to unit in the event of short-circuits.

Cut off and insulate PE conductor and individual cable cores that are not required!

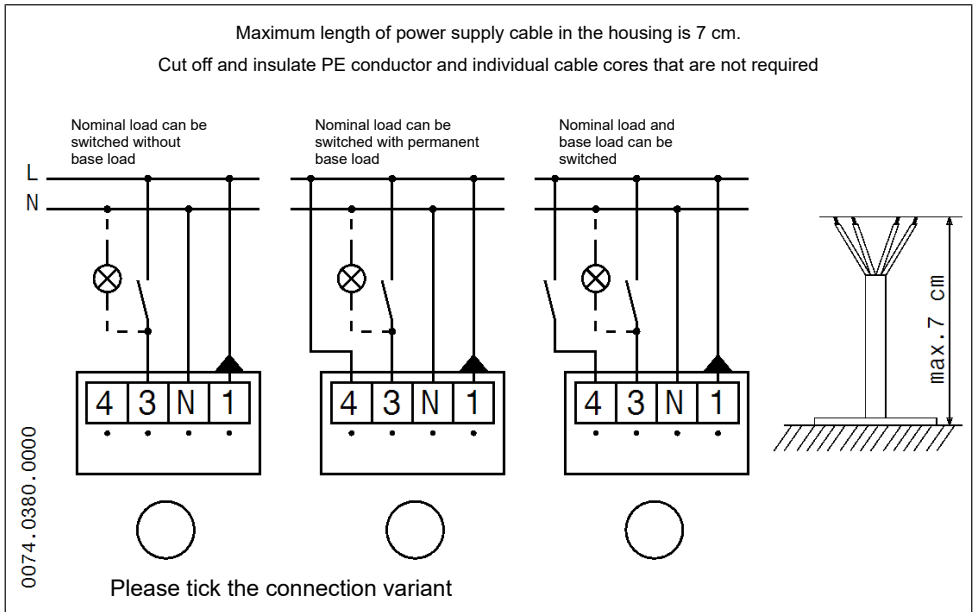
Notes

- Make electrical connections when installing the housing.
- Observe permitted duct cross-section of max. 1.5 mm².
- Only connect the unit to a permanent electrical installation.
- The degree of protection is only guaranteed:
 - for intended installation;
 - if the power cable is properly inserted through the stepped grommet;
 - with the fan insert correctly engaged in the surface-mounted housing;
 - with the cover screwed, closed and locked in place.

10.1 Electrically connecting the unit

1. Prior to accessing the connection terminals, switch off all supply circuits. Switch off mains fuse, secure against being accidentally switched back on and position a visible warning sign.
2. Cut off and insulate PE conductor and individual cable cores that are not required!
3. Remove power cable's sheathing and cut to length: Electrical connection [▶ 39].
4. Wire power cable to the terminal box according to the wiring diagram: Wiring diagrams. Terminal 1 is marked with a triangle.
5. Mark the fan type and connection type on the wiring diagram in the AP/APB housing.
6. This prevents mistakes during final installation, for example, if different fan inserts are fitted in the system.

Recommendation: Keep these mounting instructions until the final assembly in the flush-mounted housing.



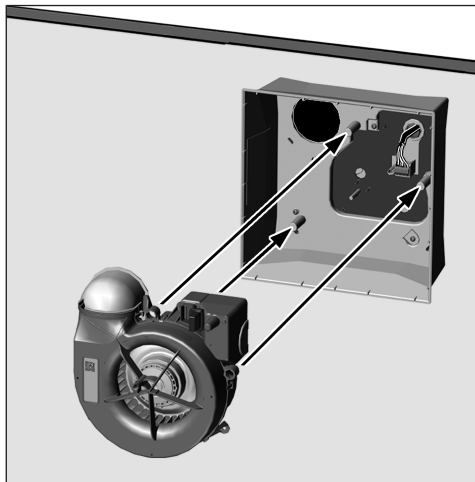
11 Final mounting

NOTICE Malfunction in case of incorrect installation.

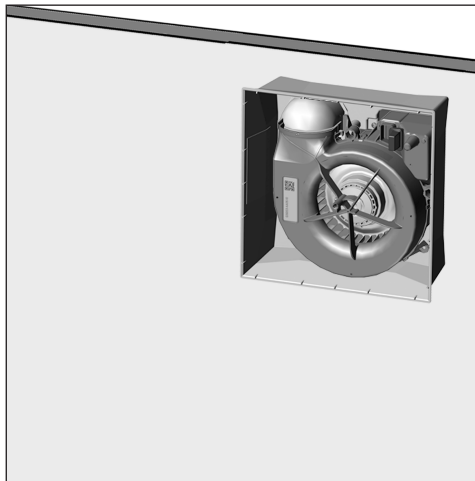
For installation conditions and detailed information on the final installation of the fan insert and cover → Observe **Instructions for covers** .

11.1 Attaching fan insert

1. Plug the fan insert directly into the 3 studs in the interior of the surface-mounted housing.



2. Fasten with the 3 supplied screws (4x10). Do not over-tighten screws.
3. Check for firm seating of the fan insert.



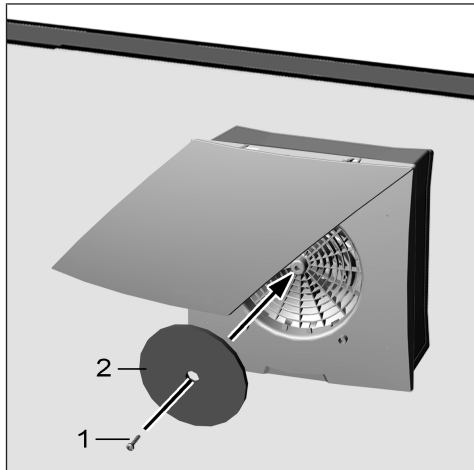
11.2 Fitting cover

1. Screw cover to the fan insert with the central screw.

i The covers ER-AH, ER-AK, ER-AB are electrically connected automatically when installed. The setting values can be changed on these covers.

2. Insert the air filter and fold down the upper part of the cover (upper part must audibly engage).

3. Run function test: Test all unit functions (over-run time, interval, humidity control etc.).



11.3 Key lock

If a key lock is desired, activate the key lock on the ER-AH, ER-AK, ER-AB cover (it is deactivated in the factory).

1. To do so, push button + and - at the same time for **5 seconds**.

⇒ The 5 LEDs flash briefly 3x.

To cancel the key lock, repeat the procedure.

12 Operating the unit

i If the unit is switched on and off manually, function is not always ensured in accordance with DIN 18017-3.

ER EC/ER EC 2.1 fans run at **30 m³/h** in base load operation (factory setting).

A light switch or separate switch can be used to switch to **full load operation with 60 m³/h**.

The unit control is located in the cover: ER-AH, ER-AK, ER-AB have automatic functions with unit parameters that can be set: Covers: Functions [► 27].

- ER-A: Standard model
- ER-AK: Comfort model
- ER-AH: Model with humidity control, barrier-free
- ER-AB: Model with motion sensor, barrier-free

For full load operation, a **start delay** of 60 seconds and an **overrun time** of 15 minutes are specified **at the factory**.

i Ensure sufficient supply air during operation.



13 Cleaning the backflow preventer/shut-off device

The backflow preventer (ER GH AP) or shutter with shut-off device against fire transmission (ER GH APB) must be checked for proper functioning of the shutter and for soiling during the regular inspection.

1. After removing the fan insert, check that the shutter moves easily and closes automatically.
2. If the fan insert is excessively dirty, the mechanism of the shutter and shut-off device can be checked for dirt and cleaned if necessary.

NOTICE A manual triggering test of the shut-off device against fire transmission by removing the soldered strut is not permitted!

14 Spare parts

i Spare parts may only be sourced from and fitted by a specialist installer.

Designation	Article no.
Exhaust socket with backflow preventer ABSM RK ER-UPD/-UPB	E093.0977.0001
Exhaust socket made of plastic ABSK ER-UPG/ER-AP	E059.0884.0001
Shutter support with backflow preventer KA RK K	E093.0608.0001
Air outlet element AEH AP ER EC	E093.1627.0000
Terminal block KL ER	E157.0326.0000

In case of questions, please contact:

Maico Elektroapparate-Fabrik GmbH
 Steinbeisstraße 20
 78056 Villingen-Schwenningen, Deutschland
 Tel. +49 7720 694 445
 Fax +49 7720 694 175
 E-mail: ersatzteilservice@maico.de

i Spare parts can be ordered at www.shop.maico-ventilatoren.com.

15 System and accessory components

15.1 System components

ER EC/ER EC 2.1 fan insert

Article no. **0084.0360 / 0084.0365**

- Fan insert for installation in flush-mounted/surface-mounted housing. Air volume 30 m³/h, 60 m³/h. In combination with an intelligent cover for the base load, also possible with 20 m³/h, 40 m³/h, 60 m³/h, or 100 m³/h and the full load 20 m³/h, 30 m³/h, 40 m³/h, 100 m³/h.
- Air outlet adapter with air outlet facing upwards (factory setting).
- Air outlet adapter with air outlet facing the rear (can be converted without tools).

ER-A cover

Article no. **0084.0361**

- Standard model
- Air volume 30 m³/h, 60 m³/h
- Installation and operating instructions for **ER EC-Abdeckungen**

ER-AH cover

Article no. **0084.0363**

- Model with humidity control and intelligent time module
- Air volume 30 m³/h, 60 m³/h according to factory setting. Further volumetric flows that can be set: Base load: 20 m³/h, 30 m³/h, 40 m³/h, nominal load: 40 m³/h, 60 m³/h, 100 m³/h
- Installation and operating instructions for **ER EC-Abdeckungen**

ER-AK cover

Article no. 0084.0362

- Comfort version with intelligent time module
- Air volume 30 m³/h, 60 m³/h according to factory setting. Further volumetric flows that can be set: base load: 20 m³/h, 30 m³/h, 40 m³/h, 60 m³/h or 100 m³/h, full load: 20 m³/h, 30 m³/h, 40 m³/h, 60 m³/h or 100 m³/h
- Installation and operating instructions for ER covers

ER-AB cover

Article no. 0084.0364

- Model with motion detector and intelligent time module
- Air volume 30 m³/h, 60 m³/h according to factory setting. Further volumetric flows that can be set: base load: 20 m³/h, 30 m³/h, 40 m³/h, 60 m³/h, 100 m³/h, full load: 20 m³/h, 30 m³/h, 40 m³/h, 60 m³/h, 100 m³/h
- Installation and operating instructions for ER covers

Air filter

ZF EC+ replacement air filter for ER-A

Article no. **0093.0610**

- 5x ZF EC+ replacement air filters (filter class G2)
- 5x filter change indicator (TimeStrip)

Large pack of ZF EC+ replacement air filters for ER-A

Article no. 0093.0611

- 100x ZF EC+ replacement air filters (filter class G2)
- 100x filter change indicator (TimeStrip)

ZF EC replacement air filter for ER-AH ER-AK ER-AB

Article no. **0093.0758**

- 5x ZF EC replacement air filters (filter class G2)

Large pack of ZF EC replacement air filters for ER-AK, ER-AH and ER-AB

Article no. 0093.0759

- 100x ZF EC replacement air filters (filter class G2)

ZRF replacement air filter for ER-ZR second room connection set

Article no. 0093.0923

- 5x replacement air filters for internal grille ER-ZR second room extraction (filter class G2)

ZF ECD replacement permanent filter for ER-AK, ER-AH and ER-AB

Article no. 0093.1561

- 2x replacement permanent filters for covers of the ER EC fan unit (filter class G2)

ZF ECD+ replacement permanent filter for ER-A

Article no. 0093.1562

- 2x replacement permanent filters for covers of ER EC fan unit (filter class G2)
- 10x filter change indicator (TimeStrip)

16 Removal

i **Dismantling may only be undertaken by a qualified electrician:** Specialist installer qualifications [► 24].

1. Before accessing the connection terminals, shut down all supply circuits (switch off mains fuse), secure against being accidentally switched back on and position a visible warning sign.
2. Remove fan insert.
3. Remove all cables.
4. Remove surface-mounted housing from the wall.

17 Environmentally responsible disposal

i **Old devices and electronic components may only be dismantled by specialists with electrical training.** Proper disposal avoids detrimental impact on people and the environment and allows valuable raw materials to be reused with the least amount of environmental impact.

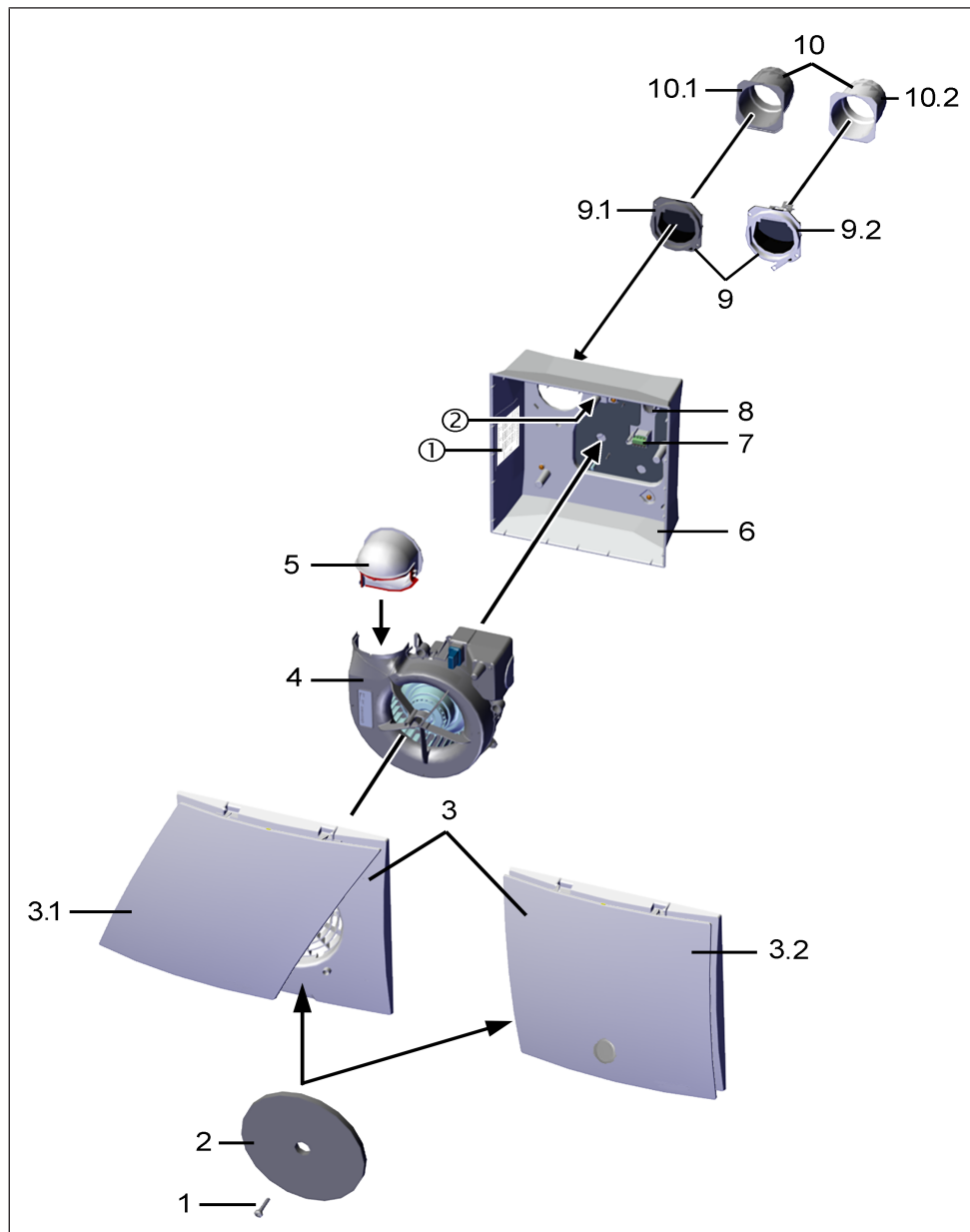


Do not dispose of the following components in household waste!

Old devices, wearing parts (e.g. air filters), defective components, electrical and electronic scrap, environmentally hazardous liquids/oils, etc. Dispose of them in an environmentally friendly manner and recycle them at the appropriate collection points (→ Waste Disposal Act).

1. Separate the components according to material groups.
2. Dispose of packaging materials (cardboard, filling materials, plastics) via appropriate recycling systems or recycling centres.
3. Observe the respective country-specific and local regulations.

Vue d'ensemble du système



1	Vis centrale
2	Filtre à air G2
3	Caches de protection
3.1	Cache de protection ER-A
3.2	Cache de protection ER-AB (ER-AK ER-AH) sans illustration)
4	Insert de ventilateur ER EC/ER EC 2.1
5	Adaptateur de soufflage
6	Boîtier avec joint au fond de boîtier. Boîtier pour direction de soufflage vers l'arrière
7	Réglette de bornier
8	Raccord cannelé
9	Support de clapet anti-retour
9.1	Clapet anti-retour en plastique
9.2	Clapet anti-retour métallique
10	Raccord de soufflage DN 75/DN 80 (fourni)
10.1	Raccord de soufflage en plastique. Montage avec raccord vers l'arrière
10.2	Raccord de soufflage métallique. Montage avec raccord vers l'arrière
①	Schéma de branchement (cocher le type d'appareil)
②	Plaque signalétique

Avant-propos

Veuillez lire attentivement cette notice avant le montage et la première utilisation. Suivez les instructions. Remettez les notices au propriétaire pour conservation.

1 Volume de fourniture

Boîtier apparent ER GH AP

N° de réf. **0084.0352**

- Boîtier apparent avec raccord de soufflage en plastique pour le raccordement avec la gaine d'air sortant DN 75 / DN 80.

Boîtier apparent ER GH APB

Réf. 0084.0353

- Boîtier apparent avec dispositif d'arrêt anti-incendie pour le raccordement avec la gaine d'air sortant DN 75 / DN 80.

Autres composants

- 3 vis pour la fixation de l'insert de ventilateur

- Bouchon borgne pour entrée secteur latérale de l'insert de ventilateur
- Adaptateur de soufflage
- Notice de montage et mode d'emploi

2 Qualification de l'installateur spécialisé

Seul un **personnel qualifié** disposant de connaissances et d'expérience dans la **technique de ventilation**, est autorisé à effectuer le montage. Le raccord doit être effectué conformément à l'Agrément général de l'autorité allemande compétente en matière de construction.

Les travaux sur le système électrique ne doivent être exécutés que par des **électriciens qualifiés**. On entend par électricien qualifié une personne qui, par son apprentissage, sa formation et son expérience connaît les normes et directives applicables, est capable d'exécuter les branchements électriques selon le Schémas des connexions dans les règles d'art et en toute sécurité, connaît les risques et dangers de l'électricité et sait les éviter.

3 Utilisation conforme

Les ventilateurs **ER EC/ER EC 2.1** servent à l'évacuation d'air des salles de bains et cabinets de toilette sans fenêtre, des cagibis ou cuisines (avec fenêtre extérieure), par exemple dans les immeubles à plusieurs étages, dans les maisons de retraite et dans les hôtels.

Un montage dans une gaine de ventilation, dans le mur, prémur ou dans un faux plafond est autorisé.

Les ventilateurs sont exclusivement réservés à l'usage domestique et similaires.

4 Consignes de sécurité générales

Ne jamais utiliser l'appareil dans les situations suivantes :

⚠ DANGER Risque d'inflammation / d'incendie résultant de la présence de matériaux, liquides ou gaz combustibles à proximité de l'appareil.

Ne pas déposer de matériaux, liquides ou gaz combustibles à proximité de l'appareil risquant de s'enflammer sous l'effet de la chaleur ou par formation d'étincelles et de provoquer un incendie.

⚠ DANGER Risque d'explosion dû aux gaz et poussières.

Des gaz et poussières explosifs risquent de s'enflammer et de provoquer une grave explosion ou un incendie.

Ne jamais utiliser l'appareil dans une atmosphère explosive (risque d'explosion).

⚠ DANGER Risque d'explosion dû aux substances explosives se trouvant dans les systèmes d'aspiration de laboratoire.

Des substances explosives se trouvant dans les systèmes d'aspiration de laboratoire risquent de s'enflammer et de provoquer une grave explosion ou un incendie.

Des substances agressives peuvent endommager l'appareil. Ne jamais utiliser l'appareil conjointement avec un système d'aspiration de laboratoire.

⚠ AVERTISSEMENT Danger pour la santé par produits chimiques ou gaz / vapeurs agressifs.

Les produits chimiques ou gaz / vapeurs agressifs risquent de nuire à la santé, notamment s'ils sont diffusés dans les pièces par l'appareil.

Ne jamais utiliser l'appareil pour diffuser des produits chimiques ou gaz / vapeurs agressifs.

ATTENTION Endommagement de l'appareil dû à l'air saturé de vapeur d'eau ou à teneur en graisse ou des particules solides adhérentes.

De l'air saturé de vapeur d'eau ou à teneur en graisse ou des particules solides collées à l'appareil peuvent encrasser l'appareil et réduire sa puissance.

Ne jamais utiliser l'appareil pour transporter ces substances.

ATTENTION Endommagement de l'appareil dû à des vapeurs de graisse et d'huile en provenance de hottes aspirantes.

Des vapeurs de graisse et d'huile en provenance de hottes aspirantes risquent d'encrasser l'appareil et les gaines d'aération, et de réduire l'efficacité.

Ne jamais utiliser l'appareil pour transporter ces substances.

ATTENTION Endommagement de l'appareil par diffusion permanente d'air saturé de vapeur d'eau.

Ne jamais utiliser l'appareil pour la diffusion d'air saturé de vapeur d'eau

ATTENTION Endommagement de l'appareil provoqué par le balourd de la turbine en cas de diffusion de particules solides.

Ne jamais utiliser l'appareil pour diffuser des particules solides risquant d'adhérer à l'appareil.

ATTENTION Endommagement de l'appareil pendant la phase de construction par encrassement de l'appareil et des gaines d'aération.

L'utilisation de l'appareil est interdite pendant la phase de construction.

Ne pas utiliser l'appareil pendant la phase de construction.

ATTENTION Endommagement de l'appareil par pénétration d'humidité.

IP X5 (protection contre les projections d'eau).

Ne jamais utiliser l'appareil à l'extérieur.

5 Consignes de sécurité pour l'installation, le fonctionnement, le nettoyage et l'entretien

⚠ DANGER Danger pour les enfants et les personnes ayant des capacités physiques, sensorielles ou psychiques réduites ou sans connaissances suffisantes.

L'installation, la mise en service, le nettoyage et l'entretien de l'appareil ne pourront être effectués que par des personnes conscientes des risques présentés par ces travaux et étant en mesure de les éviter.

⚠ DANGER Risque d'électrocution en cas d'exploitation d'un appareil incomplètement monté.

Danger d'électrocution présenté par les composants électriques.

Lorsque l'appareil est ouvert, tous les circuits d'alimentation électrique doivent être coupés (fusible secteur désactivé) et protégés contre toute remise en service intempestive. Un panneau d'avertissement doit être apposé de manière bien visible.

N'utiliser l'appareil qu'après son montage complet.

⚠ DANGER Danger en cas de non-respect des consignes en vigueur relatives aux installations électriques.

Avant de retirer le cache du boîtier ou le démontage de l'insert de ventilateur et avant l'installation électrique, couper tous les circuits d'alimentation électrique, mettre le fusible secteur hors service et sécuriser contre toute remise en service. Apposer un panneau d'avertissement de manière bien visible.

La réglementation en vigueur pour l'installation électrique, p. ex. DIN EN 50110-1, et notamment, pour l'Allemagne, la norme VDE 0100 et les parties correspondantes, doivent être respectées. Prévoir un dispositif de coupure du secteur avec une ouverture de contact d'au moins 3 mm par pôle.

Brancher exclusivement l'appareil sur une installation électrique permanente avec des câbles de type NYM-O ou NYM-J (3 x 1,5 mm² ou 5 x 1,5 mm² selon la version d'appareil).

Utiliser exclusivement les appareils à la tension et à la fréquence indiquées sur la plaque signalétique.

Même à l'arrêt, l'appareil peut être sous tension et se mettre en marche automatiquement via les détecteurs (temporisation, humidité etc.). L'entretien et la détection d'erreurs sont réservés à des électriciens qualifiés.

Le type de protection indiqué sur la plaque signalétique est uniquement garanti sous réserve d'un montage conforme aux prescriptions et de l'insertion correcte du câble de raccordement à travers le raccord cannelé (le manchon doit enserrer étroitement l'enveloppe du câble). Par ailleurs, l'insert de ventilateur doit être encliqueté et le cache du boîtier monté.

⚠ DANGER Danger de propagation d'incendie.

si un câble de raccordement erroné est raccordé au boîtier. Par conséquent, utilisez impérativement les matériels adaptés à chaque boîtier :

Prescriptions selon Agrément [► 51].

en présence d'un scellement défectueux dans le plafond sur les systèmes d'évacuation d'air à faux plafond (**système de coupe-feu de plafond**). Veuillez impérativement à ce que l'interstice résiduel entre la gaine principale et le mur ou le plafond soit parfaitement obturé avec des matériaux indéformables et non inflammables tels que le béton, le mortier ou le plâtre.

⚠ AVERTISSEMENT Danger pour la santé suite à des remplacements de filtres trop rares ou à l'absence de filtres à air.

Des filtres à air très encrassés ou humides favorisent l'accumulation de substances nuisibles à la santé (moisissures, germes, etc.). Ceci peut se produire également après une longue immobilisation de l'appareil. L'absence de filtres à air entraîne l'encrassement de l'appareil et des gaines d'aération.

Ne jamais faire fonctionner l'appareil sans filtres à air.

Utiliser uniquement des filtres d'origine.

Remplacer régulièrement les filtres à air en présence de l'affichage de remplacement de filtres (LED ou timestrip).

Après une immobilisation prolongée de l'appareil, remplacer impérativement les filtres à air.

⚠ AVERTISSEMENT Risque de blessure lors des travaux en hauteur.

Utiliser des auxiliaires d'accès vertical (échelles) appropriés.

Assurer la stabilité. Le cas échéant, faire appel à une 2ème personne pour maintenir l'échelle.

Veiller à avoir une position stable et à ce que personne ne séjourne sous l'appareil.

⚠ AVERTISSEMENT Risque de blessure et pour la santé en cas de montage ultérieur d'éléments rapportés ou de transformations influant sur le système de ventilation.

Le montage ultérieur d'éléments rapportés ou les transformations (hotte aspirante, foyer dépendant de l'air ambiant, etc.) peuvent constituer une menace pour la santé et être à l'origine d'une exploitation non autorisée. Le montage ultérieur d'éléments rapportés ou les transformations ne sont admissibles que si la compatibilité des systèmes a été déterminée / assurée par un bureau d'études. L'utilisation d'une hotte aspirante d'air sortant ou d'un foyer dépendant de l'air ambiant nécessite l'accord du ramoneur responsable de votre district.

⚠ AVERTISSEMENT Risque de blessure et pour la santé en cas de modifications ou de transformations ou encore en cas d'utilisation de composants non autorisés.

Le fonctionnement n'est autorisé qu'avec des composants d'origine. Les modifications et transformations apportées aux appareils sont rigoureusement interdites et dégagent le fabricant de toute responsabilité et garantie, **p. ex. lorsque le boîtier est percé à un endroit non autorisé.**

⚠ PRUDENCE Manipuler les matériaux d'emballage avec prudence.

Respecter les consignes de sécurité et de prévention d'accident en vigueur.
Conserver le matériel d'emballage hors de portée des enfants (risque d'étouffement).

ATTENTION Exploitation non conforme / non autorisée à cause d'un appareil n'est pas correctement installé.

Installer l'appareil uniquement en conformité avec les documents de conception.
Veiller particulièrement à l'exécution des gaines de ventilation et de l'insonorisation.
Tenir compte des conseils de planification resp. sur la position de l'appareil et des distances par rapport aux autres composants de la façade.
Éventuellement, utiliser des éléments de découplage.

6 Informations sur le système et le produit

6.1 Certificats d'homologation

Les certificats d'homologation sont disponibles sur demande.

6.2 Conditions de montage

Avec une installation conforme à la norme DIN 18017-3, l'utilisation est admissible uniquement :

- dans des installations d'évacuation d'air individuelles à gaine principale commune.
- avec guidage d'air par gaine rectangulaire ou ronde.
- avec conduits de raccordement admissibles.
- avec boîtier adapté au système.
- dans le cadre d'un montage correct conforme aux instructions de la présente notice ainsi que de l'Agrément général de l'autorité allemande compétente en matière de construction.

- avec une distance suffisante par rapport au mur et au plafond.
- si l'appareil est entièrement assemblé.
- avec des filtres à air corrects.
- avec des passages pour l'air extérieur conformes aux documents de conception.

Avec une installation divergente de la norme DIN 18017-3 :

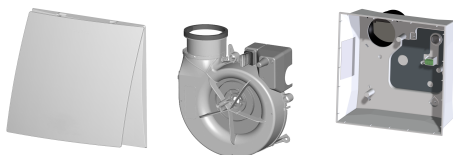
- les ventilateurs **ER EC/ER EC 2.1** peuvent aussi être utilisés comme appareils individuels.
- une installation dans le mur ou le plafond est admissible.

6.3 Systèmes d'évacuation d'air admissibles

Le système d'évacuation d'air individuel **ER EC/ER EC 2.1** peut être utilisé en combinaison avec un **système de coupe-feu de plafond** dans et hors de la gaine.

Une utilisation dans des systèmes d'évacuation d'air **sans exigence de protection** est admissible.

6.4 Combinaisons possibles



ER-A

ER-AH

ER-AK

ER-AB

ER EC/ER EC
2.1

ER GH AP

ER GH APB

Le câble électrique et le raccord de ventilation doivent être posés durant la **phase de gros œuvre**.

Le **montage final** est effectué après la pose du crépi et les travaux de peinture : Introduire l'insert de ventilateur dans le boîtier et monter le cache de protection avec le filtre à air. Pour les caches de protection **ER-AK, ER-AH, ER-AB**, adapter les valeurs de réglage, le cas échéant.

Boîtier apparent

- Diamètre de raccordement DN 75 ou DN 80.
- Boîtier en plastique sans dispositif de protection anti-incendie. Peut être combiné au système de coupe-feu de plafond.

6 Informations sur le système et le produit

- Boîtier étanche avec protection contre les projections d'eau pour les zones 1 (IP X5).
- Soufflage vers l'arrière, le haut ou sur le côté, à droite par rotation du boîtier de 90°.
- **ER GH AP** : Version sans protection contre les incendies. Avec clapet anti-retour en plastique sans entretien.
- **ER-APB** : Modèle de protection contre les incendies avec dispositif d'arrêt anti-incendie sans entretien K 90-18017 (clapet anti-retour métallique avec fusible).
- Raccord de soufflage bloqué dans le boîtier.
- Branchement électrique arrière. Passe-câbles avec raccord cannelé.
- Câble d'alimentation secteur type NYM-O ou NYM-J, 3 x 1,5 ou 5 x 1,5 mm
- Pour le montage au mur ou au plafond, à l'extérieur de la gaine d'air sortant.
- Direction de soufflage admissible pour montage mural vers l'arrière.
- L'insert de ventilateur est fixé par 3 vis.

Insert de ventilateur

- Insert de ventilateur pour montage dans le boîtier.
- Connexion électrique par fiches permettant le montage rapide dans le boîtier.
- Moteur EC à faible consommation d'énergie.
- Moteur à vitesse non variable.
- Adaptateur de soufflage (fourni) pour transformation soufflage vers l'arrière (Transformation de l'adaptateur de soufflage pour l'utilisation du boîtier ► 60)).

Caches de protection

- Cache de protection avec filtre à air sortant. Remplacement aisé de filtre sans outils.
- **ER-AH** et **ER-AB** : Les produits convenant aux personnes handicapées se mettent en marche et s'arrêtent automatiquement.
- Ventilateurs **ER EC/ER EC 2.1** avec protection contre les projections d'eau pour les zones 1 (DIN VDE 0100-701).

6.5 Caches de protection : Fonctions

	ER-A	ER-AK	ER-AH	ER-AB
Affichage de remplacement de filtre (6 mois) avec timestrip	•			
Affichage de remplacement de filtre (6 mois) avec LED		•	•	•
Commande par module de temporisation		•	•	•
Commande avec régulation automatique de l'humidité : L'évacuation d'air s'effectue automatiquement en cas de dépassement de l'humidité de démarrage prédéfinie.			•	
Commande via détecteur de mouvement. Niveau charge pleine après détection d'un mouvement (portée du capteur de mouvement 5 m)				•
Produit convenant aux personnes handicapées grâce à la mise en marche et à l'arrêt automatiques			•	•
À vitesse non variable	•	•	•	•
Connexion électrique par fiches permettant la connexion rapide de ER EC avec boîtier ER GH et ER-AK, ER-AH ou ER-AB avec insert de ventilateur ER EC.		•	•	•
Débit d'air du niveau de charge de base 30 m³/h pour fonctionnement continu	•	•	•	•
Débit d'air du niveau charge de base et charge pleine réglable		•	•	•
Débites d'air réglables également de la charge de base : 20 m³/h, 40 m³/h, 60 m³/h ou 100 m³/h et charge pleine 20 m³/h, 30 m³/h, 40 m³/h ou 100 m³/h		•	•***	•

7 Caractéristiques techniques

	ER-A	ER-AK	ER-AH	ER-AB
Marche / Arrêt du niveau charge pleine par interrupteur d'éclairage ou interrupteur séparé. En cas de commande manuelle (p. ex. interrupteur d'éclairage) s'appliquent la temporisation de démarrage et la durée de fonctionnement par temporisation.	•	•	•	•
Fonctionnement à charge pleine (60 m³/h) avec temporisation de démarrage de 60 secondes, durée de fonctionnement par temporisation de 15 minutes	•			
Fonctionnement à charge pleine (60 m³/h), temporisation de démarrage réglable sur 0, 30, 60* , 90 ou 120 secondes		•	•	•**
Durée de fonctionnement par temporisation du niveau charge pleine réglable sur 0, 3, 6, 15* , 24 ou 30 minutes		•	•	•
Commande par intervalles réglable pour l'aération de locaux occupés de manière irrégulière. Intervalle de temps réglable sur 0* , 1, 2, 4, 6 ou 12 heures, durée de fonctionnement par intervalles de 10 minutes		•	•	•
La commande par intervalles peut être désactivée.		•	•	•
Variante de réglage : Un interrupteur supplémentaire permet d'activer ou d'arrêter la charge de base (Schémas des connexions).	•	•	•	•

* Réglage usine : Tolérance des temps indiqués + 5 % au maximum

** Pour **ER-AB**, la temporisation de démarrage n'agit que sur le fonctionnement de l'interrupteur d'éclairage.

*** Pour commande en fonction de l'humidité **ER-AH**, possibilité de réglage en charge pleine 40 m³/h, 60 m³/h et 100 m³/h.

4000 V). En cas de fonctionnement avec tubes fluorescents, ces valeurs risquent d'être dépassées. Des mesures d'antiparasitage supplémentaires sont alors nécessaires (composants L, C ou RC, diodes de protection, varistors).

7 Caractéristiques techniques

7.1 Conditions ambiantes et limites d'utilisation

- Température maximale admise pour le fluide à refouler + 40 °C.
- Le guidage d'air à l'intérieur du logement doit être réalisée de telle manière que l'air en provenance de la cuisine, de la salle de bains ou des toilettes ne puisse pas se propager dans les pièces d'habitation.
- La pièce à ventiler doit être équipée d'une section d'air entrant impossible à verrouiller et libre d'au moins 150 cm², p. ex. d'une grille de ventilation de porte **MLK**.
- Les appareils **ER EC/ER EC 2.1** sont équipés d'une résistance aux interférences selon EN 55014-2 (en fonction de la forme d'impulsion et de la proportion d'énergie de 1000 à

7.2 Directives relatives à une utilisation avec un foyer

Lors d'une utilisation avec des **foyers dépendants de l'air ambiant**, veiller à une **arrivée d'air suffisante**. La différence de pression maximale par unité d'habitation est de 4 Pa.

L'appareil ne peut être installé dans des unités d'habitation équipées de foyers dépendants de l'air ambiant que dans les conditions suivantes :

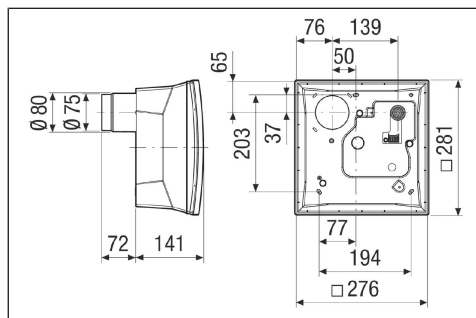
- les critères d'évaluation sont satisfaits, en accord avec la Fédération des maîtres ramoneurs compétente.
- le fonctionnement simultané de foyers dépendants de l'air ambiant pour des combustibles liquides ou gazeux, ou bien de l'installation d'aspiration d'air est empêché par des dispositifs de sécurité ou
- la conduite de gaz d'échappement des foyers dépendants de l'air ambiant est contrôlée par des dispositifs de sécurité particuliers. En cas de déclenchement, l'installation de ventilation ou les foyers doivent être mis à l'arrêt.

7.3 Tableau de données techniques

Tension de service	230 V
Fréquence du secteur	50 Hz
Puissance absorbée	
ER EC et ER-A	3/5 W*
ER-AK, ER-AH et ER-AB	2/2,5/3/5/17W*
Type de protection	IP X5
Câble d'alimentation secteur vers ER EC, en fonction de la variante de réglage pour ER-A, ER-AK, ER-AH, ER-AB	3 x 1,5 mm ² ou 5 x 1,5 mm ²
Poids	
Boîtier ER GH	0,6 kg

* Données selon la norme DIN 18017-3 pour une surface d'absorption équivalente $A_L = 10 \text{ m}^2$
Pour des caractéristiques techniques supplémentaires → plaque signalétique.

Pour courbes caractéristiques → www.maico-ventilatoren.com



7.4 Stockage

L'appareil doit être stocké exclusivement en position horizontale, dans un local approprié et sec. Température ambiante de -10 °C à $+60 \text{ °C}$.



Pour des dommages de corrosion dus à un stockage non conforme, **Maico Elektroapparate-Fabrik GmbH** déclinera tout recours en garantie, p. ex. en cas de stockage dans un environnement humide.

8 Préparatifs de montage

i Le matériel de fixation adéquat est à fournir par le client.

8.1 Prescriptions selon Agrément

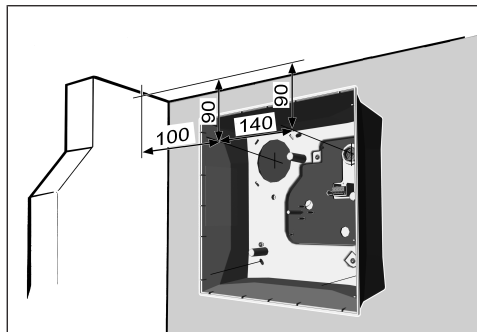
8.1.1 Clauses d'agrément

Clause d'agrément	ER-APB	ER-AP
Qté d'appareils par étage, unité d'habitation ou section incendie	max. 3 ventilateurs ou 3 raccords	max. 2 ventilateurs ou 2 raccords
Paroi de gaine	min. 35 mm, matériau de plaque (F90)	min. 35 mm, matériau de plaque au choix
Gaines de raccordement à l'intérieur de la gaine	Flexible alu AFR 80 entre gaine principale dans gaine et appareil, max. 2 m de long (→ Agrément).	
Gaines de raccordement hors de la gaine	Tuyau agrafé en acier , entre gaine principale dans gaine et appareil, max. 2 m de long (→ Agrément).	Tuyau agrafé en acier ou gaine flexible alu , entre gaine principale dans gaine et appareil, max. 2 m de long (→ Agrément).
Coudes dans gaine de raccordement des appareils	max. 90°, ascendant	
Qté admissible de coudes montage mural	max. 1 x 90°	max. 2 x 90°
		
Qté admissible de coudes Montage au plafond	max. 2 x 90°	max. 3 x 90°
		
Dispositif d'étranglement dans la gaine d'air sortant	Non admissible	
Passage dans mur / plafond pour gaine de raccordement d'appareil DN 80	Maçonnerie ou béton : 130 mm.	

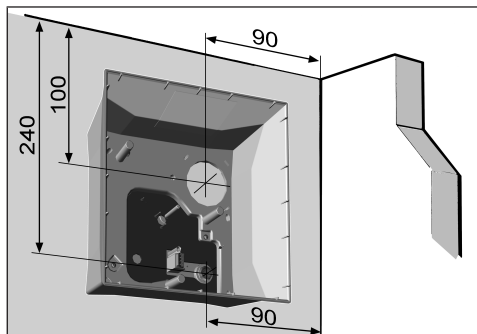
Clause d'agrément	ER-APB	ER-AP
	Matériaux de plaques (F90) : diamètre extérieur du tube	

8.2 Positions de montage admissibles pour les ventilateurs

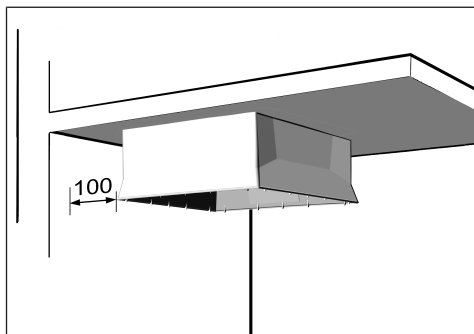
Montage mural, angle de la pièce en haut à gauche



Montage mural, angle de la pièce en haut à droite



Montage au plafond

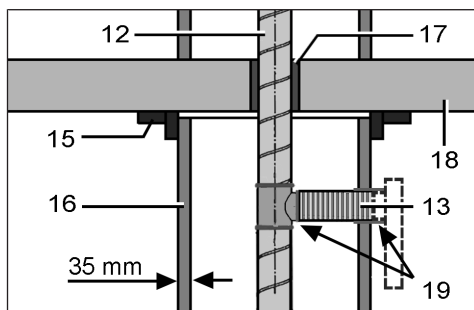


8.3 ER-APB : Préparatifs pour le montage avec contraintes techniques de protection contre les incendies

ATTENTION Endommagement de l'appareil, dysfonctionnement en cas de corrosion provoquée par du mortier.

Entourer les gaines d'air raccordées à l'appareil de ruban adhésif adéquat (p. ex. ruban rétractable à froid) pour les protéger de la corrosion à l'intérieur de la maçonnerie.

8.3.1 Préparatifs pour le montage mural ER-APB (avec protection anti-incendie)



1	Gaine principale	1	Gaine de raccordement : gaine flexible alu AFR 80
2	(tuyau agrafé en acier)	3	
1	Collerette de raccordement	1	Paroi de gaine
5		6	
1	Scellement dans le plafond	1	Plancher
7		8	
1	Matériel d'étanchéité, p. ex. ruban rétractable à froid	9	

1. Poser la gaine principale de ventilation à l'intérieur de la gaine dans les règles de l'art.
2. Effectuer un scellement dans le plafond. Pour ce faire, réaliser un coffrage du plafond et couler le matériau par le haut.
Pour ce faire, pratiquer un passage de mur ou de gaine pour la gaine flexible alu.

⚠ DANGER Danger de mort à cause de la propagation d'incendie, en présence d'un scellement défectueux dans le plafond.

Obturer parfaitement l'interstice résiduel entre la gaine principale et le mur ou le plafond avec des matériaux indéformables et non inflammables. Utilisez à cet effet par exemple du béton ou du mortier.

3. Raccorder la gaine flexible alu à la gaine principale et assurer l'étanchéité de la ventilation.
4. Mettre la gaine flexible alu à longueur, tenir compte de la longueur maximale de gaine de 2 m.

i Mesurer la longueur de gaine flexible alu de manière à ce que celle-ci dépasse le mur ou la gaine pour pouvoir monter ultérieurement la pièce de raccordement ER. Assurer également l'étanchéité de la ventilation du côté de l'appareil.

5. Veiller à ce que le support soit bien adapté et plan.

i Compenser toutes les inégalités sur le mur et le plafond afin pouvoir monter la boîte sans déformation. Autrement, il peut arriver que l'insert de ventilateur ne puisse plus être inséré dans la boîte ou que le type de protection indiqué sur la plaque signalétique ne soit plus assuré.

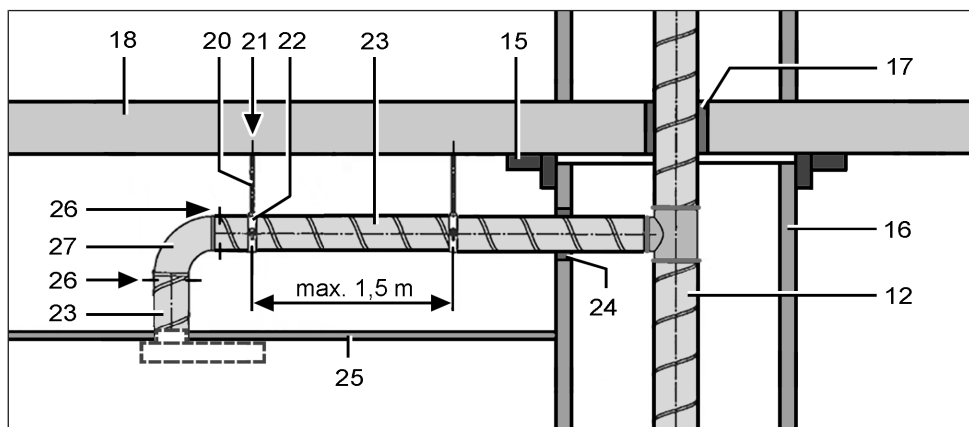
6. Monter une collerette de raccordement dans le même matériau que la gaine F90 sur le pourtour de la gaine.

i La collerette de raccordement sert à compenser la longueur des parois de gaine en cas d'incendie.

7. Continuer avec le test de sécurité du dispositif d'arrêt APB : Branchement électrique de l'appareil [► 62].

8.3.2 Préparatifs pour le montage au plafond ER-APB (avec protection anti-incendie)

(raccordement hors de la gaine)

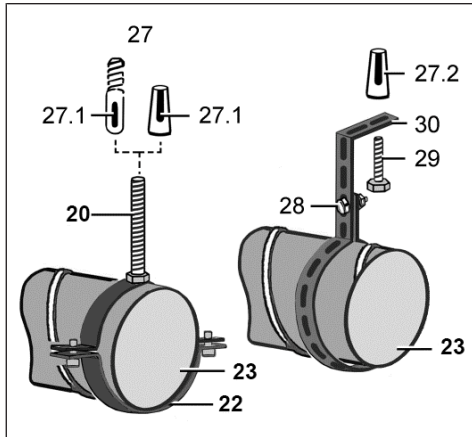


12	Gaine principale (tuyau agrafé en acier)	15	Collerette de raccordement	18	Plancher	20	Tige filetée en acier / Vis sans tête
16	Paroi de gaine	17	Scellement dans le plafond				

21	Fixation de gaine ronde	22	Collier de serrage / Ruban perforé
23	Tuyau agrafé en acier	24	Scellement maçonnerie / Matériau des plaques
25	Faux plafond	26	Vis en acier ou rivets aveugles en acier (3 unités respectivement)
27	Coude pour gaine ronde en acier	27.1	Cheville à percussion / cheville en acier
27.2	Cheville à expansion métallique	28	Vis de fixation avec écrou
29	Vis de fixation	30	Ruban perforé en acier

i **Maintenir un écart maximal de 1,5 m entre les fixations de gaines rondes. Respecter impérativement les consignes du montage :** Préparatifs de montage [► 51].

Fixation de gaine ronde avec collier de serrage, ou bien avec ruban perforé



Danger de propagation d'incendie

⚠ DANGER Danger de mort à cause de la propagation d'incendie, en cas d'utilisation d'une gaine de raccordement inadéquate sur le boîtier APB, lors du montage au plafond. Pour le raccordement, utiliser impérativement des tuyaux agrafés en acier.

⚠ DANGER Danger de mort à cause de la propagation d'incendie, en présence d'un scellement défectueux dans le plafond. Obturer parfaitement l'interstice résiduel entre la gaine principale et le mur ou le plafond avec des matériaux indéformables et non inflammables. Utilisez à cet effet par exemple du béton ou du mortier.

⚠ DANGER Danger de mort à cause de la propagation d'incendie, en présence d'un scellement défectueux avec la maçonnerie ou les matériaux des plaques.

En cas d'utilisation hors de la gaine, obturer impérativement l'interstice résiduel entre la gaine de raccordement et la maçonnerie / les matériaux des plaques avec des matériaux indéformables et non inflammables.

Utilisez en cas de maçonnerie par exemple du béton ou du mortier et du mastic réfractaire spécial pour les matériaux des plaques.

Marche à suivre

i **Respecter impérativement les consignes du montage :** Préparatifs de montage [► 51].

1. Poser la gaine principale de ventilation à l'intérieur de la gaine dans les règles de l'art.
2. Effectuer un scellement dans le plafond. Pour ce faire, réaliser un coffrage du plafond et couler le matériau par le haut.
3. Réaliser un passage de gaine pour le tuyau agrafé en acier DN 80.
4. Monter les fixations de gaines au plafond. N'utiliser que du matériel de fixation approprié, admissible.
5. Connecter le tuyau agrafé en acier DN 80 à la gaine principale et assurer l'étanchéité de la ventilation, par exemple avec ruban rétractable à froid.
6. Effectuer le scellement dans la maçonnerie. Fermer l'interstice entre la maçonnerie et le tuyau agrafé. L'interstice résiduel existant doit être complètement obturé avec des matériaux indéformables et non inflammables. Utilisez par exemple du béton ou du mortier, du mastic réfractaire pour les matériaux des plaques.
7. Fixer les coudes pour gaine ronde à l'aide de 3 vis en acier ou de 3 rivets aveugles en acier.

8. Réaliser un passage DN 80 pour la pièce de raccordement d'appareil dans le faux plafond (aucune résistance au feu n'est prescrite). Tenir compte impérativement des positions de montage admissibles : Positions de montage admissibles pour les ventilateurs [► 52].
9. Réaliser le faux plafond et veiller à obtenir une substructure adaptée et plane.

i **Compenser impérativement toutes les inégalités sur le mur et le plafond afin pouvoir monter la partie inférieure du boîtier sans déformation. Autrement, il peut arriver que l'insert de ventilateur ne puisse plus être inséré dans la partie inférieure du boîtier ou que le type de protection indiqué sur la plaque signalétique ne soit plus assuré.**

10. Monter une collerette de raccordement dans le même matériau que la gaine F90 sur le pourtour de la gaine.

i **La collerette de raccordement sert à compenser la longueur des parois de gaine en cas d'incendie.**

11. Continuer avec le test de sécurité du dispositif d'arrêt : Branchement électrique de l'appareil [► 62].

8.4 Préparatifs pour le montage au mur, dans la gaine ou au plafond sans protection anti-incendie

1. Procéder aux préparatifs de montage comme indiqué : Prescriptions selon Agrément [► 51]. Toutefois, respecter les consignes adaptées pour le système d'évacuation d'air, conformément à la réglementation correspondante en vigueur sur la protection contre les incendies.

2. Gaines autorisées pour le raccordement sans contraintes en matière de protection contre les incendies :

- Montage dans la gaine / au mur : gaine flexible alu d'un diamètre de raccordement DN 80, 2 m de long au maximum et 2 coudes de 90°.
- Montage au plafond (raccordement hors de la gaine) : tuyau agrafé en acier et / ou gaine flexible alu d'un diamètre de raccordement DN 80, 2 m de long au maximum et 3 coudes de 90°.

3. Pour le montage sans protection anti-incendie, utiliser du matériel de fixation bien approprié.

8.5 Préparatifs pour le branchement électrique

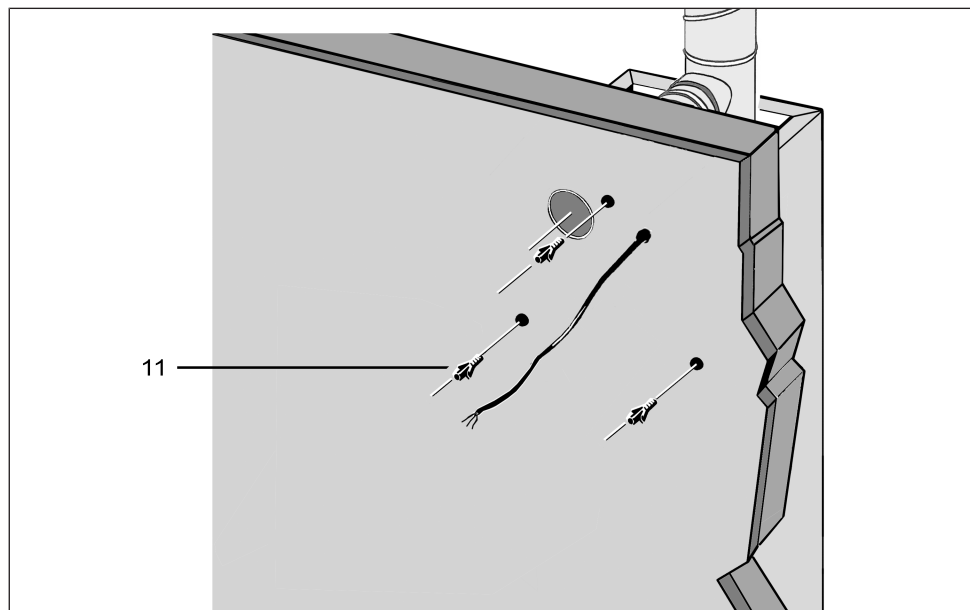
⚠ DANGER Danger de mort par électrocution.

Avant de poser le câble secteur, couper tous les circuits d'alimentation électrique. Désactiver le fusible secteur, sécuriser contre toute remise en service intempestive et apposer un panneau d'avertissement de manière bien visible.

i **Lors de l'installation électrique et du montage de l'appareil, respecter impérativement les directives applicables et, pour l'Allemagne, plus particulièrement la norme DIN VDE 0100 et les parties correspondantes.**

1. Désactiver le fusible secteur, sécuriser contre toute remise en service intempestive et apposer un panneau d'avertissement de manière bien visible.
2. Poser le câble secteur vers le lieu d'installation.
3. Continuer avec le test de sécurité du dispositif de déclenchement : Branchement électrique de l'appareil [► 62].

8.6 Préparatifs montage mural



11 Chevilles pour trous de perçage

Consignes de montage

- Utiliser impérativement les matériels appropriés au boîtier AP.
- Pour les systèmes de protection anti-incendie, l'interstice résiduel existant entre la gaine de raccordement et la maçonnerie / matériaux des plaques / mur / plafond doit être parfaitement

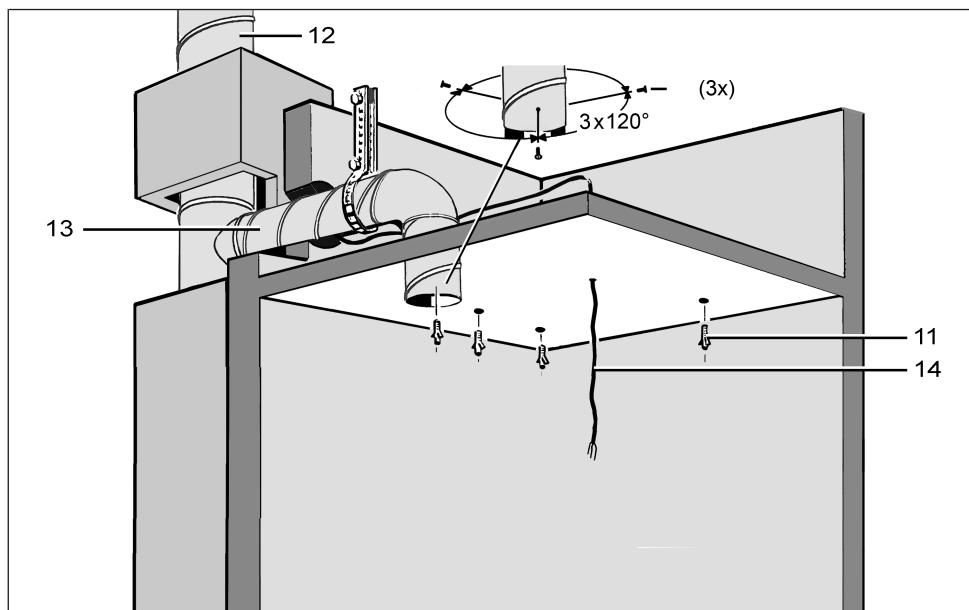
obturé avec des matériaux indéformables et non inflammables (p. ex. béton, mortier, mastic réfractaire).

ATTENTION Endommagement de l'appareil, dysfonctionnement en cas de corrosion provoquée par du mortier.

Entourer les gaines d'air raccordées à l'appareil de ruban adhésif adéquat (p. ex. ruban rétractable à froid) pour les protéger de la corrosion à l'intérieur de la maçonnerie.

8.7 Préparatif montage au plafond (sans protection anti-incendie)

(raccordement hors de la gaine)



1	Chevilles pour trous de perçage	1	Gaine principale (tuyau agrafé en acier)
1	Gaine de raccordement : tuyau agrafé en acier. (Pour système de coupe-feu de plafond ou conduite d'évacuation d'air sans protection anti-incendie : gaine flexible alu)	1	Câble secteur
3		4	

Préparation de la gaine

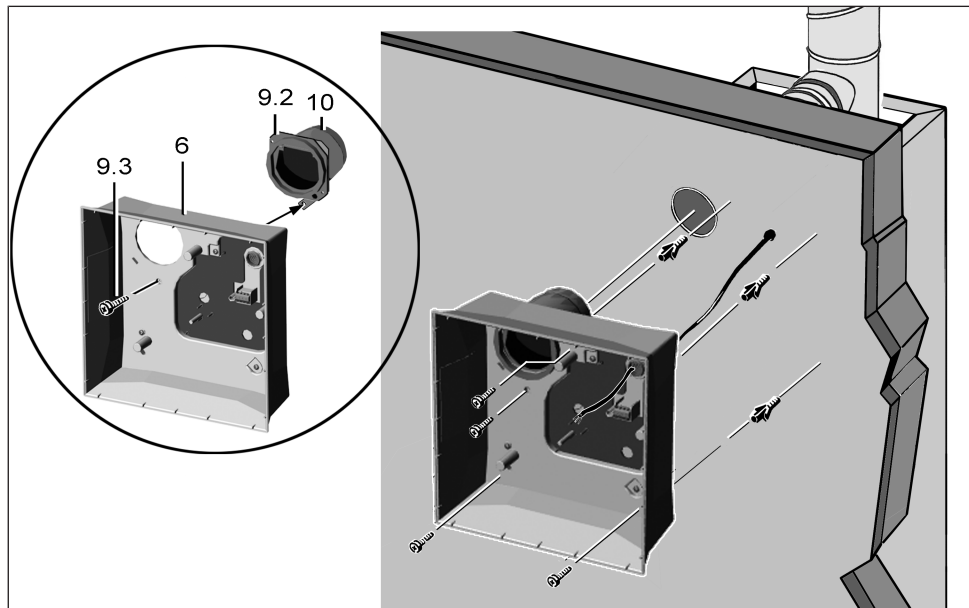
1. Pratiquer un passage de gaine ou bien mettre en place un doublage. Veiller à obtenir une substructure adaptée et plane pour le boîtier afin de pouvoir par la suite insérer correctement l'insert de ventilateur dans le boîtier.
2. Poser la gaine principale de ventilation à l'intérieur de la gaine dans les règles de l'art.
3. Pour les systèmes de protection anti-incendie, effectuer un scellement dans le plafond. Pour ce faire, réaliser un coffrage du plafond et couler le matériau par le haut.

4. Connecter la gaine de raccordement adaptée au boîtier à la gaine principale et assurer l'étanchéité de la ventilation.
5. Mettre la gaine de raccordement à longueur, tenir compte de la longueur maximale de gaine de 2 m.

i **Mesurer la longueur de la gaine de raccordement de manière à pouvoir la monter sur le raccord de soufflage et à assurer également l'étanchéité de ventilation du côté de l'appareil.**

6. Poser la gaine d'aspiration et obturer l'interstice résiduel existant dans les règles de l'art conformément aux consignes de montage précédentes.
7. Poser le câble secteur dans la gaine et le laisser dépasser environ 30 cm du passage de gaine.
8. Poser le câble secteur : Branchement électrique de l'appareil [► 62].

8.8 Dispositif d'arrêt ER-APB, volet de fermeture ER-AP



6	Boîtier
9.2	Clapet anti-retour métallique
9.3	Vis de fixation pour languette du clapet d'arrêt métallique
10	Raccord de soufflage DN 75 / DN 80

- ER-APB avec dispositif d'arrêt anti-incendie sans entretien contre la propagation d'incendie.

Avec raccord de soufflage métallique, clapet d'arrêt métallique et fusible avec blocage de fusible. Celui-ci est autorisé pour un système de ventilation en fonte PAM-GLOBAL RML ou un système à gaine réfractaire.

i **Observez également les consignes de sécurité :** ER-APB : Consignes de sécurité pour le montage du dispositif d'arrêt anti-incendie [► 58].

- Volet de fermeture en plastique ER-AP avec raccord de soufflage en plastique et clapet anti-retour en plastique. Celui-ci est autorisé pour une utilisation dans un système de coupe-feu de plafond ou un système d'évacuation d'air sans protection anti-incendie.

8.8.1 ER-APB : Consignes de sécurité pour le montage du dispositif d'arrêt anti-incendie

Tenir compte impérativement des positions de montage admissibles : Positions de montage admissibles pour les ventilateurs [► 52].

⚠ DANGER Danger de mort à cause de la propagation d'incendie, en cas d'erreur de vissage de la languette du clapet anti-retour métallique.

Fixer impérativement le clapet anti-retour métallique et la languette avec une vis adaptée et cheville au mur / plafond.

Le vis de fixation sera fourni par le client.

⚠ DANGER En cas de raccordement ER-APB hors de la gaine : Danger de mort à cause de la propagation d'incendie, en cas d'erreur de branchement du raccord de soufflage métallique avec la gaine de raccordement.

Raccordement selon : Préparatifs pour le montage au plafond ER-APB (avec protection anti-incendie) [► 53].

L'assemblage avec la gaine de raccordement prévoit l'utilisation de 3 rivets aveugles en acier. Ceux-ci ne doivent pas gêner le fonctionnement du clapet.

La mobilité du clapet d'arrêt doit être vérifiée avant la mise en service.

ATTENTION En l'absence de fusible, le dispositif d'arrêt métallique est durablement fermé. Avant le montage, contrôler et s'assurer de l'utilisation correcte du fusible.

ATTENTION Odeurs gênantes en provenance de la gaine principale. Le dispositif d'arrêt ne ferme pas correctement suite à un montage mal réalisé.

Avant le montage, contrôler la position de montage correcte et le bon fonctionnement du clapet d'arrêt.

8.8.2 Consignes de sécurité pour le montage du volet de fermeture en plastique

Préparation de la gaine et du faux plafond

1. Réaliser un passage dans le faux plafond.
2. Réaliser un passage dans la gaine pour la gaine de raccordement DN 75 ou DN 80.
3. Poser la gaine principale de ventilation à l'intérieur de la gaine dans les règles de l'art.
4. Pour les systèmes de protection anti-incendie, effectuer un scellement dans le plafond. Pour ce faire, réaliser un coffrage du plafond et couler le matériau par le haut.
5. Monter les fixations de gaines au plafond (Préparatifs pour le montage au plafond ER-APB (avec protection anti-incendie) [► 54]). N'utiliser que du matériel de fixation admissible.

⚠ DANGER Danger présenté par un montage défectueux en cas de matériel de fixation non admissible.

Fixer la gaine de raccordement au plafond uniquement avec du matériel de fixation admissible (collier de serrage ou ruban perforé).

6. Connecter la gaine de raccordement admissible à la gaine principale et assurer l'étanchéité de ventilation, par exemple avec du ruban rétractable à froid.
7. Réaliser le scellement de la maçonnerie / du matériau des plaques. Fermer l'interstice entre la maçonnerie et le tuyau agrafé. L'interstice résiduel existant doit être complètement obturé avec des matériaux indéformables et non inflammables. Utilisez par exemple du béton ou du mortier, du mastic réfractaire pour les matériaux des plaques.
8. Réaliser le faux plafond. Veiller à obtenir une substructure adaptée et plane pour le boîtier afin de pouvoir par la suite installer correctement l'insert de ventilateur dans le boîtier.
9. Poser le câble secteur : Préparatifs pour le montage au mur, dans la gaine ou au plafond sans protection anti-incendie [► 55].

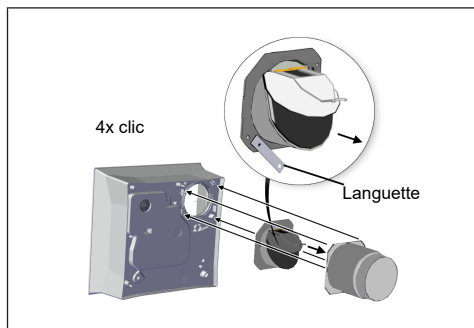
8.9 Préparation du volet de fermeture

ATTENTION Arrivée possible d'odeurs à partir de la gaine de ventilation.

Le volet de fermeture en plastique n'est pas étanche si la position de montage est erronée. Introduire le volet de fermeture en fonction de la position de montage en haut / à droite / à gauche / à l'arrière dans le raccord de soufflage du boîtier. S'assurer de l'étanchéité du volet de fermeture.

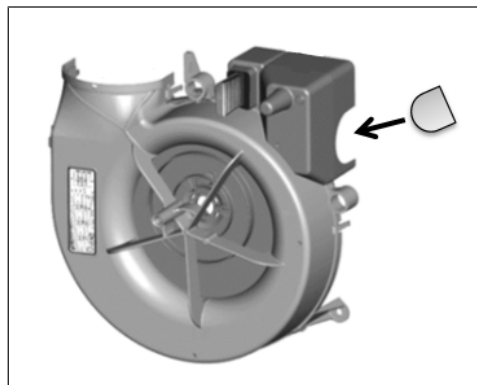
1. Avant de monter le boîtier, vérifier impérativement la position du volet de fermeture et son bon fonctionnement.

i Respectez également : Dispositif d'arrêt ER-APB, volet de fermeture ER-AP [► 58] et ER-APB : Consignes de sécurité pour le montage du dispositif d'arrêt anti-incendie [► 58].



8.10 Montage du bouchon borgne

1. Monter l'insert de ventilateur avec les bouchons borgnes fournis.

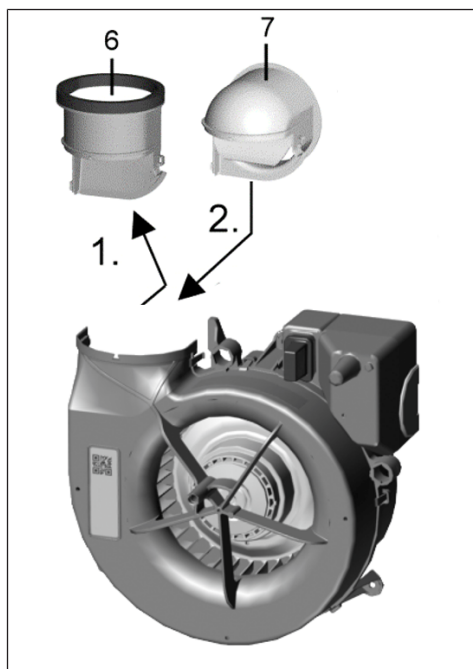


8.11 Transformation de l'adaptateur de soufflage pour l'utilisation du boîtier

ATTENTION En cas de montage erroné de l'adaptateur de soufflage, le fonctionnement de l'appareil est perturbé.

S'assurer que l'adaptateur épouse de manière étanche le contour du boîtier.

1. Retirer avec précaution l'adaptateur de soufflage pour passage des 3 crochets d'arrêt sur les côtés.
2. Enfiler l'adaptateur de soufflage coudé fourni sur l'insert de ventilateur jusqu'à ce que celui-ci s'enclenche.
3. Vérifier le montage correct de l'adaptateur de soufflage.



9 Montage du boîtier

9.1 Montage du boîtier

Non admissibles :

- Utilisation d'un ventilateur **ER EC/ER EC 2.1** dans la salle de bains ou le cabinet de toilette lorsque d'autres pièces de l'habitation doivent être aérées simultanément par le même appareil.

9.2 Consignes de montage

(aussi Prescriptions selon Agrément [► 51])

ER GH AP

Le montage est admissible dans les positions d'installation suivantes :

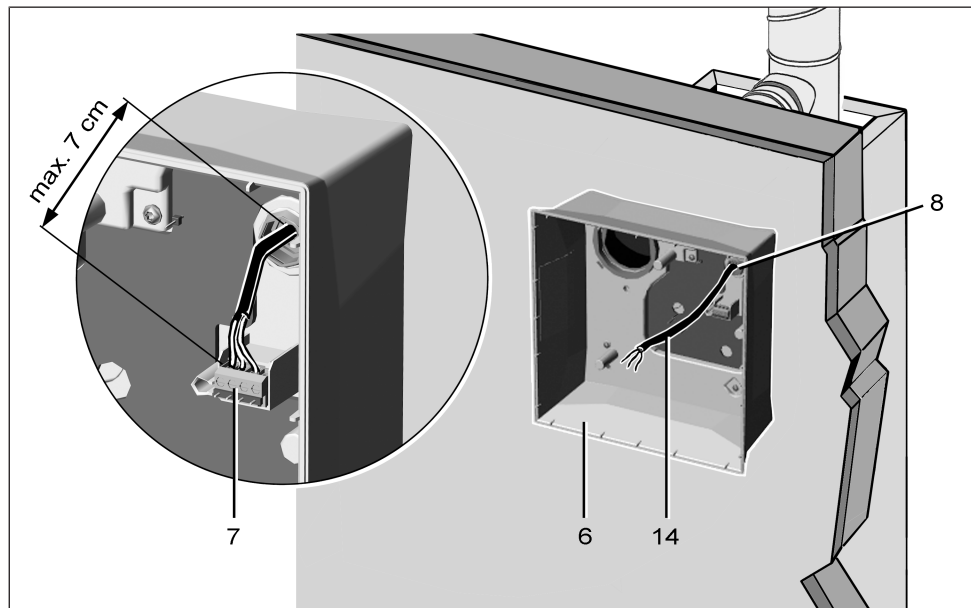
- **Montage mural** : avec direction de soufflage (raccord de soufflage) vers l'arrière. montage directement sur le mur.
- **Montage au plafond et sans faux plafond** : montage directement sur le plafond.

le matériel de fixation adéquat est à fournir par le client.

Le volet de fermeture en plastique doit être préparé en conséquence pour pouvoir assurer l'étanchéité dans la position de montage : Préparation du volet de fermeture [► 59].

Le boîtier doit être positionné sans déformation. Dans le cas contraire, l'insert de ventilateur ne peut pas s'encliquer correctement dans le boîtier et le type de protection indiqué sur la plaque signalétique ne peut plus être garanti.

10 Branchement électrique



6	Boîtier
7	Bornier
8	Raccord cannelé
14	Câble secteur

⚠ DANGER Danger par électrocution / Endommagement de l'appareil suite à un montage erroné en raison d'un câble secteur trop long.

Lorsque le câble est trop long dans le boîtier, il est impossible de monter l'insert de ventilateur correctement. Le câble secteur risque d'être endommagé lors de l'introduction de l'insert de ventilateur.

Zone de raccordement au secteur indiquée : Poser les fils en fonction du contour. Respecter un écart maximal de 7 cm avec la borne de raccordement. Ne pas trop raccourcir le câble secteur à l'intérieur du boîtier.

ATTENTION Endommagement de l'appareil par raccordement erroné.

Par exemple, en cas de raccordement d'une charge électrique à la borne 4 ou sur 2 phases. Effectuer le branchement de l'appareil selon les schémas de branchement : Schémas des connexions. Ne connecter aucun consommateur supplémentaire à la borne 4.

ATTENTION Endommagement de l'appareil en cas de court-circuit.

Couper et isoler le conducteur de protection et les fils non utilisés.

Remarques

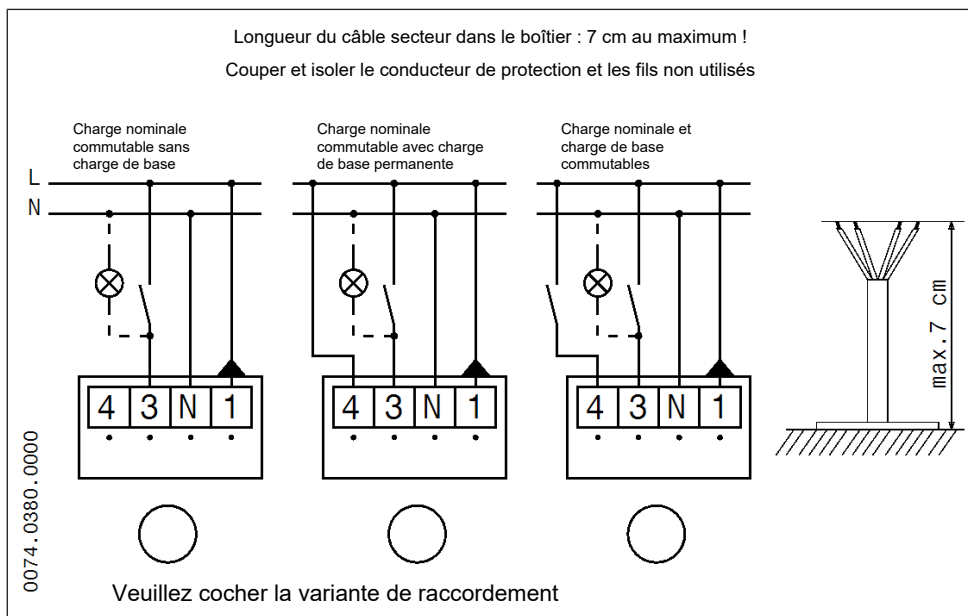
- Effectuer le branchement électrique lors du montage du boîtier.
- Respecter la section de câble maximum admissible de 1,5 mm².
- Raccorder l'appareil uniquement à une installation électrique permanente.
- Le type de protection n'est garanti que si :

- le montage est conforme aux prescriptions.
- l'introduction du câble secteur dans le raccord cannelé est correcte.
- l'insert de ventilateur s'enclenche correctement dans le boîtier apparent.
- le cache de protection est vissé, fermé et encliqueté.

10.1 Branchement électrique de l'appareil

1. Avant d'accéder aux bornes de raccordement, couper tous les circuits d'alimentation électrique. Désactiver le fusible secteur, sécuriser contre toute remise en service intempestive et apposer un panneau d'avertissement de manière bien visible.
2. Couper et isoler le conducteur de protection et les fils non utilisés.
3. Retirer l'enveloppe du câble secteur et le mettre à longueur : Branchement électrique [► 61].
4. Raccorder électriquement le câble secteur sur la borne de raccordement selon le schéma de branchement : Schémas des connexions. La borne 1 est indiquée avec un triangle.
5. Cocher le type de ventilateur et le type raccordement sur le schéma de branchement à l'intérieur du boîtier AP / APB.
6. Ceci permet d'éviter des erreurs au montage final si, par exemple, différents inserts de ventilateurs doivent être montés dans le système.

Recommandation : Conserver la présente notice de montage jusqu'au montage final dans le boîtier apparent.



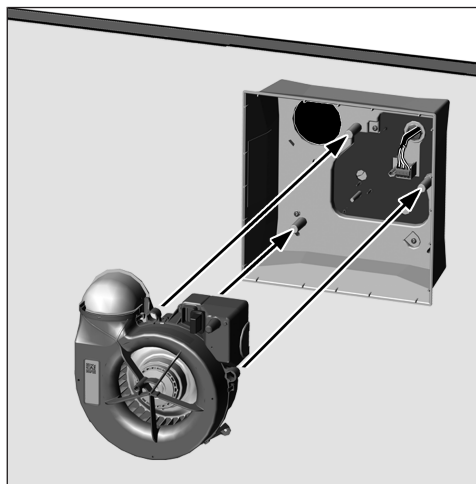
11 Montage final

ATTENTION Dysfonctionnement en cas de montage erroné.

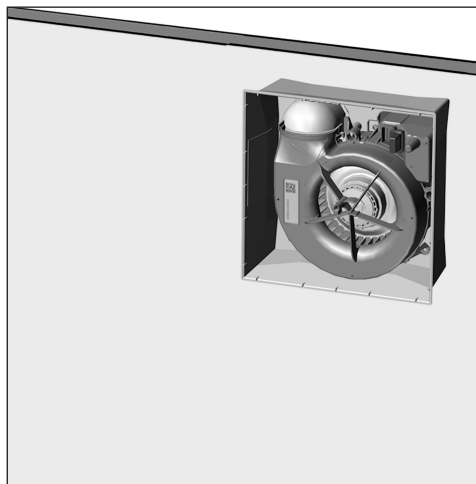
Pour les conditions de montage et les informations détaillées sur le montage final de l'insert de ventilateur et le cache de protection → respecter la **Notice Caches de protection**.

11.1 Montage de l'insert de ventilateur

1. Enfiler l'insert de ventilateur directement sur les 3 boulons d'entretoisement à l'intérieur du boîtier apparent.



2. Fixer avec les 3 vis fournies (4x10). Ne pas forcer les vis.
3. Vérifier si l'insert de ventilateur est bien fixé.

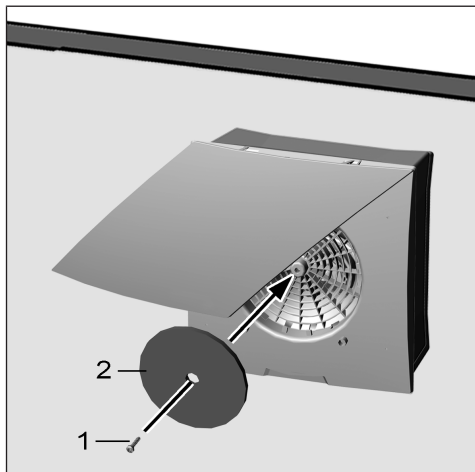


11.2 Placer le cache de protection

1. Visser le cache de protection et l'insert de ventilateur à l'aide de la vis centrale.

i Les caches de protection ER-AH, ER-AK, ER-AB sont automatiquement reliés électriquement lors du montage. Les valeurs de réglage peuvent être modifiées sur ces caches de protection.

2. Placer le filtre à air et rabattre la partie supérieure du cache de protection (la partie supérieure doit s'encliqueter de manière audible).
3. Effectuer un test de fonctionnement : Tester toutes les fonctions d'appareil (temporisation, intervalle, commande en fonction de l'humidité etc.).



11.3 Verrouillage des touches

Si le verrouillage des touches est souhaité, activer le verrouillage des touches sur les caches de protection ER-AH, ER-AK, ER-AB (celui-ci est désactivé à l'usine).

1. Pour ce faire, appuyer simultanément pendant **5 secondes** sur les touches + et -.

⇒ Les 5 LED clignotent 3x.

Répéter l'opération pour supprimer le verrouillage des touches.

12 Utilisation de l'appareil

i Si l'appareil est allumé et éteint manuellement, le fonctionnement conforme à la norme DIN 18017-3 n'est pas toujours assuré.

Les ventilateurs ER EC/ER EC 2.1 ont un débit de 30 m³/h en charge de base (réglage usine).

Il est possible de passer à un fonctionnement à charge pleine de 60 m³/h, grâce à un interrupteur d'éclairage ou un interrupteur séparé.

13 Nettoyage du clapet anti-retour / du dispositif d'arrêt

La commande de l'appareil se trouve dans le cache de protection : **ER-AH, ER-AK, ER-AB** disposent de fonctions automatiques avec paramètres d'appareil réglables : Caches de protection : Fonctions [► 49].

- ER-A : Version standard
- ER-AK : Version confort
- ER-AH : Version à commande en fonction de l'humidité, adaptée aux personnes handicapées
- ER-AB : Version avec capteur de mouvement, adaptée aux personnes handicapées

Pour le fonctionnement à pleine charge, une **temporisation de démarrage** de 60 secondes et une **durée de fonctionnement par temporisation** de 15 minutes sont prévues **en usine**.

i Pendant le fonctionnement, prévoir une arrivée d'air suffisante.

13 Nettoyage du clapet anti-retour / du dispositif d'arrêt

Le clapet anti-retour (ER GH AP) ou le volet de fermeture avec dispositif d'arrêt contre la propagation d'incendie (ER GH APB) doit faire l'objet d'une inspection périodique pour vérifier le bon fonctionnement du clapet et l'encrassement.

1. Pour cela, après avoir démonté l'insert de ventilateur, contrôler l'aisance de fonctionnement du clapet et sa fermeture automatique.
2. En cas d'encrassement excessif de l'insert de ventilateur, il est possible de vérifier l'encrassement du mécanisme du clapet et du dispositif d'arrêt et de le nettoyer si besoin.

ATTENTION Il est interdit de procéder à un test de déclenchement manuel du dispositif d'arrêt contre la propagation d'incendie en tirant le fusible !

14 Pièces de rechange

i Commande et montage des pièces de rechange uniquement par un installateur spécialisé.

Désignation	Réf.
Raccord de soufflage avec clapet anti-retour ABSM RK ER-UPD/-UPB	E093.0977.0001
Raccord de soufflage en plastique ABSK ER-UPG/ER-AP	E059.0884.0001

Désignation	Réf.
Support de clapet avec clapet anti-retour KA RK K	E093.0608.0001
Élément de soufflage AEH AP ER EC	E093.1627.0000
Réglette de bornier KL ER	E157.0326.0000

Adressez vos questions à :

Maico Elektroapparate-Fabrik GmbH
Steinbeisstraße 20
78056 Villingen-Schwenningen, Allemagne
Tél. +49 7720 694 445
Fax +49 7720 694 175
E-mail : ersatzteilservice@maico.de

Les **i** pièces de rechange peuvent être commandées sur www.shop.maico-ventilatoren.com.



15 Composants du système et accessoires

15.1 Composants du système

Insert de ventilateur ER EC/ER EC 2.1

N° de réf. **0084.0360 / 0084.0365**

- Insert de ventilateur pour montage dans le boîtier encastré / boîtier apparent. Débits d'air de 30 m³/h, 60 m³/h. Possibles pour la charge de base 20 m³/h, 40 m³/h, 60 m³/h ou 100 m³/h et la charge pleine 20 m³/h, 30 m³/h, 40 m³/h, 100 m³/h, en combinaison avec un cache de protection intelligent.
- Adaptateur de soufflage avec soufflage vers le haut (départ usine).
- Adaptateur de soufflage avec soufflage vers l'arrière (transformable sans outils).

Cache de protection ER-A

N° de réf. **0084.0361**

- Version standard
- Débits d'air de 30 m³/h / 60 m³/h
- Notice de montage et mode d'emploi **ER EC-Abdeckungen**

Cache de protection ER-AH

N° de réf. **0084.0363**

- Version avec commande en fonction de l'humidité et module intelligent de temporisation
- Débits d'air de 30 m³/h / 60 m³/h selon réglage usine. Autres débits d'air réglables : charge de base 20 m³/h, 30 m³/h, 40 m³/h, charge nominale 40 m³/h, 60 m³/h, 100 m³/h
- Notice de montage et mode d'emploi **ER EC-Abdeckungen**

Cache de protection ER-AK

Réf. 0084.0362

- Version confort avec module intelligent de temporisation
- Débits d'air de 30 m³/h / 60 m³/h selon réglage usine. Autres débits d'air réglables : charge de base 20 m³/h, 30 m³/h, 40 m³/h, 60 m³/h ou 100 m³/h, charge pleine 20 m³/h, 30 m³/h, 40 m³/h, 60 m³/h ou 100 m³/h
- Notice de montage et mode d'emploi Caches de protection ER

Cache de protection ER-AB

Réf. 0084.0364

- Version avec détecteur de mouvement et module intelligent de temporisation
- Débits d'air de 30 m³/h / 60 m³/h selon réglage usine. Autres débits d'air réglables : charge de base 20 m³/h, 30 m³/h, 40 m³/h, 60 m³/h, 100 m³/h, charge pleine 20 m³/h, 30 m³/h, 40 m³/h, 60 m³/h, 100 m³/h
- Notice de montage et mode d'emploi Caches de protection ER

Filtere à air

Filtere à air de rechange ZF EC+ pour ER-A

N° de réf. **0093.0610**

- 5x filtere à air de rechange **ZF EC+** (classe de filtere G2)
- 5x affichage de remplacement de filtere (timestrip)

Grand colis filtere à air de rechange ZF EC+ pour ER-A

Réf. 0093.0611

- 100x filtere à air de rechange ZF EC+ (classe de filtere G2)
- 100x affichage de remplacement de filtere (timestrip)

Filtere à air de rechange ZF EC pour ER-AH ER-AK ER-AB

N° de réf. **0093.0758**

- 5x filtere à air de rechange **ZF EC** (classe de filtere G2)

Grand colis filtere à air de rechange ZF EC pour ER-AK, ER-AH et ER-AB

Réf. 0093.0759

- 100x filtere à air de rechange ZF EC (classe de filtere G2)

Filtere à air de rechange ZRF pour kit de raccordement de pièce secondaire ER-ZR

Réf. 0093.0923

- 5x filtere à air de rechange pour grille intérieure aspiration d'une pièce secondaire ER-ZR (classe de filtere G2)

Filtere à air permanent de rechange ZF ECD pour ER-AK, ER-AH et ER-AB

Réf. 0093.1561

- 2x filtere à air permanent de rechange pour les caches de protection de l'insert de ventilateur ER EC (classe de filtere G2)

Filtere à air permanent de rechange ZF ECD+ pour ER-A

Réf. 0093.1562

- 2x filtere à air permanent de rechange pour les caches de protection de l'insert de ventilateur ER EC (classe de filtere G2)
- 10x affichage de remplacement de filtere (timestrip)

16 Démontage

i Le démontage ne doit être exécuté que par des électriciens qualifiés : Qualification de l'installateur spécialisé [► 45].

1. Avant d'accéder aux bornes de raccordement, couper tous les circuits d'alimentation électrique (désactiver le fusible secteur), sécuriser contre toute remise en service intempestive et apposer un panneau d'avertissement de manière bien visible.
2. Déposer l'insert de ventilateur.
3. Retirer tous les câbles.
4. Écarter le boîtier apparent du mur.

17 Élimination dans le respect de l'environnement

i Les appareils usagés et composants électriques ne doivent être démontés que par des professionnels qualifiés initiés à l'électrotechnique. Une élimination dans les règles de l'art évite les effets négatifs sur l'homme et l'environnement et permet un recyclage de matières premières précieuses, tout en minimisant l'impact sur l'environnement.

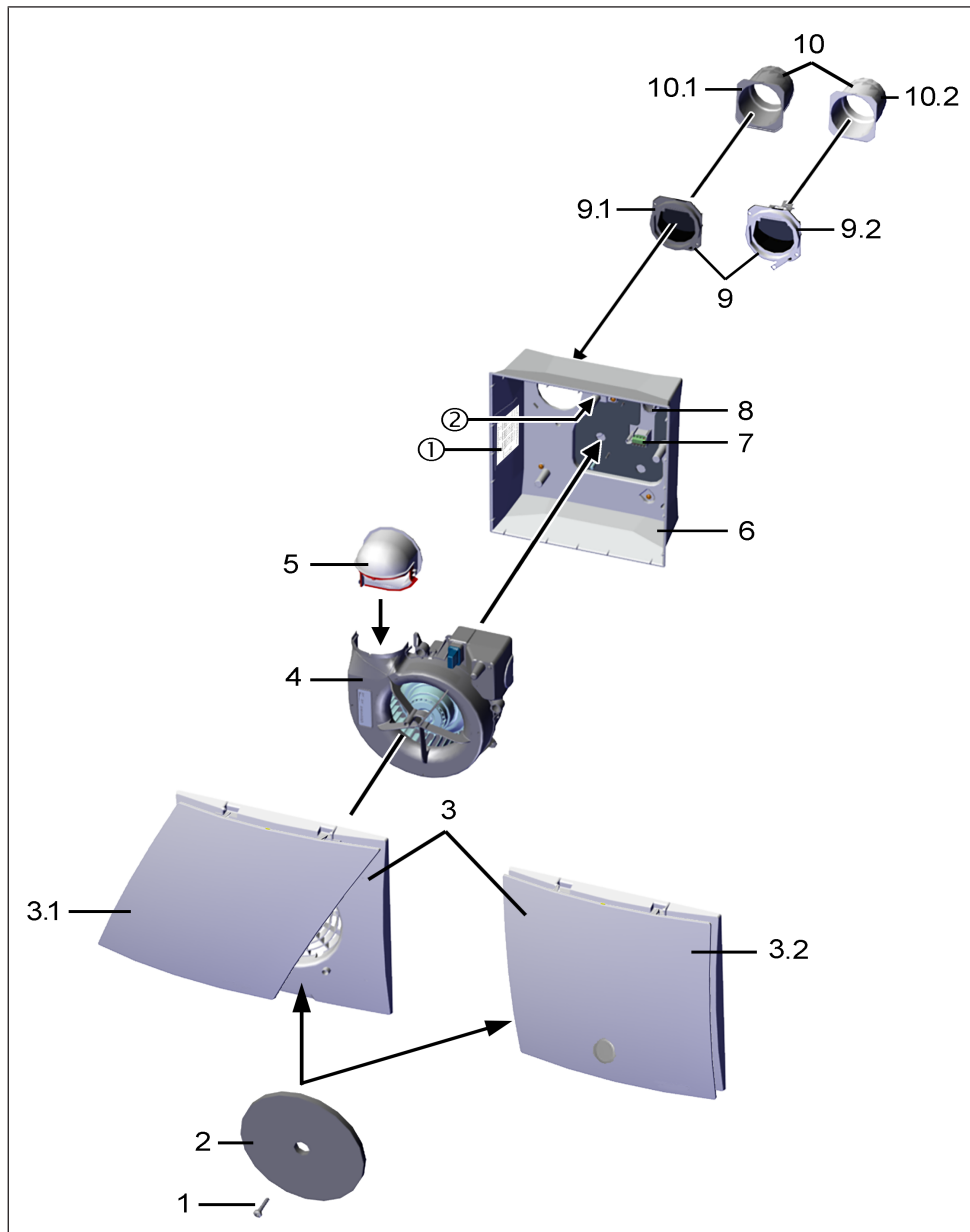


Ne pas éliminer les composants suivants avec les ordures ménagères !

Appareils usagés, pièces d'usure (p. ex. filtres à air), composants défectueux, déchets électriques et électroniques, liquides / huiles nuisibles à l'environnement etc. Apportez-les aux points de collecte pouvant assurer une élimination et un recyclage respectueux de l'environnement (→ législation concernant la gestion des déchets).

1. Triez les composants selon les groupes de matériaux.
2. Éliminez les matériaux d'emballage (carton, matériaux de remplissage, plastiques) via des systèmes de recyclage et des déchetteries adaptés.
3. Respectez les prescriptions nationales et locales.

Pregled sustava



1	Središnji vijak
2	G2 zračni filter
3	Poklopci
3.1	Poklopac ER-A
3.2	Poklopac ER-AB (ER-AK ER-AH bez slike)
4	Element ventilatora ER EC/ER EC 2.1
5	Adapter za ispuhivanje
6	Kućičšte za podnu brtvu uređaja. Kućičšte za smjer ispuhivanja straga
7	Stezna letvica
8	Stupnjeviti naglavak
9	Podloga štitnika sa štitnikom od povratnog toka
9.1	Plastični štitnik od povratnog toka
9.2	Metalni štitnik od povratnog toka
10	Odsisno postolje DN 75/DN 80 (priloženo)
10.1	Plastično odsisno postolje. Montaža s postoljem prema straga
10.2	Metalno odsisno postolje. Montaža s postoljem prema straga
①	Prikjučne sheme (zaokružiti tip uređaja)
②	Nazivna pločica

Uvodna riječ

Pozorno pročitajte ove upute prije montaže i prve uporabe. Slijedite upute. Predajte upute vlasniku u svrhu čuvanja.

1 Opseg isporuke

Nadžbukno kućište ER GH AP

Br. artikla **0084.0352**

- Nadžbukno kućište s priloženim odsisnim postoljem za spoj s ventilacijskim vodom DN 75/DN 80.

Nadžbukno kućište ER GH APB

Br. artikla **0084.0353**

- Nadžbukno kućište s priloženim protupožarnim uređajem za isključivanje s ventilacijskim vodom DN 75/DN 80.

Druge komponente

- 3 vijka za pričvršćivanje elementa ventilatora
- Čep za bočni mrežni ulaz elementa ventilatora

- Adapter za ispuhivanje
- Upute za montažu i uporabu

2 Kvalifikacije stručnog instalatera

Montažu smije obaviti samo **stručnjak** koji ima znanja i iskustvo u **tehnologiji prozračivanja**. Priključak treba postaviti u skladu s općim građevinskim odobrenjem.

Radove na elektrici smije obavljati samo **ovlašteni električar**. Kvalificirani ste električar ako na temelju svog tehničkog obrazovanja, obuke i iskustva poznajete relevantne standarde i smjernice, možete profesionalno i sigurno izvesti električne spojeve prema shemama strujnog kruga te prepoznati i izbjeći rizike i opasnosti uzrokovane električnom strujom.

3 Odgovarajuća uporaba

ER EC/ER EC 2.1 ventilatori služe za odsis zraka iz unutrašnjih kupaonica i prostora toaleta, prostora za odlaganje i kuhinja (s vanjskim prozorom), na primjer kod višekatnih stambenih zgrada, domova umirovljenika i hotelskih prostorija.

Dopuštena je ugradnja u ventilacijsko okno, u zid, predzid ili spuštenu strop.

Ventilatori su namijenjeni isključivo kućnoj uporabi i sličnim svrhama.

4 Opće sigurnosne upute

Uređaj ni u kojem slučaju ne smijete upotrebljavati u sljedećim situacijama:

⚠ OPASNOST Opasnost od zapaljenja/požara zbog zapaljivih materijala, tekućina ili plinova u blizini uređaja.

U blizini uređaja ne odlažite zapaljive materijale, tekućine ili plinove koji se mogu zapaliti zbog topline ili stvaranja iskri i izazvati požar.

⚠ OPASNOST Opasnost od eksplozije zbog plinova i prašina.

Eksplozivni plinovi i prašine mogu se zapaliti i izazvati teške eksplozije ili požar.

Ni u kom slučaju ne koristiti uređaj u eksplozivnoj atmosferi (opasnost od eksplozije).

⚠ OPASNOST Opasnost od eksplozije zbog eksplozivnih tvari kod laboratorijskih odsisa.

Eksplozivne stvari u laboratorijskim odsisima mogu se zapaliti i izazvati teške eksplozije ili požar.

Agresivne tvari mogu izazvati oštećenje uređaja. Ni u kojem slučaju ne primjenjujte uređaj s laboratorijskim odsisom.

⚠ UPOZORENJE Opasnost za zdravlje zbog kemikalija ili agresivnih plinova/para.

Kemikalije ili agresivni plinovi/pare mogu ugroziti zdravlje, a posebno ako se uređajem rašire u prostorije.

Ni u kojem slučaju ne primjenjujte uređaj za raspodjelu kemikalija ili agresivnih plinova/para.

PAŽNJA Oštećenje uređaja zbog zraka koji je zasićen vodenom parom ili sadrži masnoće ili zalijepljenih čestica čvrste tvari.

Zrak koji je zasićen voden parom ili sadrži masnoće ili krute čestice koje prijanjaju na uređaj može zaprljati uređaj i smanjiti učinkovitost.

Ni u kojem slučaju ne primjenjujte uređaj za transport ovih tvari.

PAŽNJA Oštećenje uređaja zbog masnih i uljnih para iz kuhinjskih napa.

Pare od masti i ulja iz kuhinjskih napa mogu onečistiti uređaj i zračne kanale i smanjiti učinkovitost.

Ni u kojem slučaju ne primjenjujte uređaj za transport ovih tvari.

PAŽNJA Oštećenje uređaja pri trajnom transportu zraka zasićenog vodenom parom.

Ni u kojem slučaju ne primjenjujte uređaj za transport zraka zasićenog vodenom parom.

PAŽNJA Oštećenje uređaja zbog neusklađenosti propelera pri transportu krutih čestica.

Ni u kojem slučaju ne primjenjujte uređaj za transport krutih čestica koje mogu prijanjati na uređaj.

PAŽNJA Oštećenje uređaja za vrijeme faze građenja zbog onečišćenja uređaja i zračnih kanala.

Za vrijeme faze građenja nije dopušten rad uređaja.

Ne raditi s uređajem tijekom faze građenja.

PAŽNJA Oštećenje uređaja pri prodiranju vlage.

IP X5 (zaštita od mlaza vode).

Ni u kojem slučaju ne primjenjujte uređaj u vanjskim područjima.

5 Sigurnosne upute u svezi s instalacijom, načinom rada, čišćenjem i održavanjem

⚠ OPASNOST Opasnosti za djecu i osobe sa smanjenim fizičkim, psihičkim ili osjetilnim sposobnostima ili nedostatkom znanja.

Uređaj smiju ugraditi, pustiti u rad, čistiti i održavati samo osobe koje mogu sigurno prepoznati i izbjeći opasnosti pri tim radovima.

⚠ OPASNOST Opasnost od strujnog udara pri radu s nepotpuno ugrađenim uređajem.

Na električnim komponentama postoji opasnost od strujnog udara.

Pri otvorenom uređaju morate isključiti sve strujne krugove napajanja (mrežni osigurač isključen), zaštititi ih od ponovnog uključivanja i postaviti pločicu upozorenja tako da bude vidljiva. Upotrebljavajte samo potpuno ugrađeni uređaj.

⚠ OPASNOST Opasnost pri nepridržavanju propisa koji su na snazi za električne instalacije.

Prije uklanjanja poklopca ili demontaže elementa ventilatora i prije električnih instalacija isključite sve krugove strujnog napajanja, isključite mrežni osigurač i zaštitite ih od ponovnog uključivanja. Postavite pločicu upozorenja tako da bude vidljiva.

Pri postavljanju električne instalacije pridržavajte se trenutnih propisa, npr. norme DIN EN 50110-1, a u Njemačkoj posebno norme VDE 0100 s odgovarajućim dijelovima.

Propisana je naprava za odvajanje s mreže koja ima minimalni otvor kontakta od 3 mm za svaki pol.

Priključite uređaj samo na fiksno položenu električnu instalaciju s vodovima tipa NYM-O ili NYM-J, ovisno o varijanti uređaja 3 x 1,5 mm² ili 5 x 1,5 mm².

Upotrebljavajte uređaje samo s naponom i frekvencijom koji su navedeni na nazivnoj pločici. Uređaj i u mirovanju može biti pod naponom i automatski se uključiti senzorom (vremenska odgoda, vlaga itd.). Održavanje i traženje grešaka smiju obavljati samo ovlašteni električari. Vrsta zaštite navedena na nazivnoj pločici zajamčena je samo pri odgovarajućoj ugradnji i odgovarajućem uvođenju priključnog voda kroz tuljak voda (tuljak mora potpuno zatvoriti plašt voda). Osim toga, element ventilatora mora sjesti na svoje mjesto, a poklopac kućišta mora biti ugrađen.

⚠ OPASNOST Opasnost zbog prijenosa požara.

ako je na kućište priključen pogrešan priključni vod. Svakako upotrijebite materijale za vodove koji odgovaraju kućištu: Specifikacije u skladu s odobrenjem [► 74].

ako postoji neispravan stropni lijev kod sustava za odsisni zrak s međustropom (**zglobni stropni sustav**). Osigurajte da preostali procjep između glavnog voda i zida ili stropa svakako bude potpuno zatvoren otpornim nezapaljivim materijalima, npr. betonom, cementnim mortom ili gipsom.

⚠ UPOZORENJE Opasnost za zdravlje zbog neobavljene zamjene filtra ili nedostajućeg zračnog filtra.

Snažno onečišćeni ili vlažni zračni filtri mogu dovesti do nakupljanja tvari opasnih za zdravlje (gljivice, klice itd.). To se može dogoditi i pri duljoj neuporabi uređaja. U slučaju nedostajućeg zračnog filtra onečišćuju se uređaj i zračni kanali. Nikada ne upotrebljavajte uređaj bez zračnog filtra.

Primjenjujte samo originalni filter.

Redovito zamjenjujte zračni filter pri indicaciji zamjene filtra (LED ili TimeStrip).

Svakako zamijenite zračni filter nakon dulje neuporabe uređaja.

⚠ UPOZORENJE Opasnost od ozljede pri radovima na visini.

Upotrijebite odgovarajuća pomagala za uspinjanje (ljestve).

Morate omogućiti stabilnost i po potrebi osigurati ljestve uz pomoć 2. osobe.

Osigurajte da sigurno stojite i da se nitko ne zadržava ispod uređaja.

⚠ UPOZORENJE Opasnosti od ozljede i za zdravlje pri dodatnoj ugradnji ili pregradnji uređaja koja bi utjecala na ventilacijski sustav.

Dodatna ugradnja ili pregradnja uređaja (kuhinjska napa, kotlovnica koja ovisi o zraku u prostoru, itd.) može dovesti do opasnosti za zdravlje i do nedopuštenog rada. Dodatna ugradnja ili pregradnja uređaja dopuštena je samo ako je projektantski ured utvrdio/osigurao da postoji usklađenost sustava. U slučaju da primjenjujete kuhinjsku napu za odsisni zrak ili kotlovnicu koja ovisi o zraku u prostoru, morate ih ukloniti iz okruženog dimnjaka.

⚠ UPOZORENJE Opasnost od ozljede i opasnost za zdravlje pri izmjenama ili pregradnjama ili pri primjeni nedopuštenih komponenti.

Rad je dopušten samo s originalnim komponentama. Izmjene i nadogradnje na uređajima nisu dopuštene i oslobađaju proizvođača svakog jamstva i svake odgovornosti, npr. ako se kućište probuši na nedopuštenom mjestu.

⚠ OPREZ Oprez pri rukovanju materijalima za pakiranje.

Pridržavajte se trenutačnih sigurnosnih propisa i propisa o sprječavanju nezgoda. Držite materijal za pakiranje izvan dohvata djece (opasnost od gušenja).

PAŽNJA Neodgovarajući/nedopušteni način rada zbog nepropisno ugrađenog uređaja.

Ugradite uređaj samo u skladu s projektnom dokumentacijom. Posebno pazite na izvedbe ventilacijskih kanala i na zvučnu izolaciju. Upute za projektiranje koje se odnose na poziciju uređaja i razmake od drugih komponenti fasade. Eventualno koristite elemente za odspajanje.

6 Informacije o sustavu i proizvodu

6.1 Odluke o odobrenju

Odluke o odobrenju možete nabaviti na zahtjev.

6.2 Uvjeti montaže

Pri instalaciji u skladu s normom DIN 18017-3 primjena je dopuštena:

- u pojedinačnim sustavima za odsis zraka sa zajedničkim glavnim vodom.
- s vođenjem zraka iznad okna ili cijevi.
- s dopuštenim priključnim cijevima.
- s kućištem koje odgovara sustavu.
- pri urednoj ugradnji u skladu s uputama u ovim uputama te općim građevinskim odobrenjem.
- s dovoljno prostora za zid i strop.
- pri potpuno montiranom uređaju.
- s urednim zračnim filtrima.
- s vanjskim zračnim prolazima u skladu s projektnom dokumentacijom.

U slučaju instalacije koja odstupa od norme DIN 18017-3 vrijedi sljedeće:

- **ER EC/ER EC 2.1** ventilatori smiju se primijeniti i kao pojedinačni uređaji.
- Dopuštena je instalacija u zid ili strop.

6.3 Odobreni sustavi za odsisni zrak

ER EC/ER EC 2.1 pojedinačni sustav za odsis zraka se u kombinaciji sa **sustavom stropnog zgloba** može koristiti unutar i izvan okna. Primjena u sustavima za odsis zraka **bez zahtjeva za zaštitu** je dopuštena.

6.4 Mogućnosti kombinacije



ER-A	ER EC/ER EC	ER GH AP
ER-AH	2.1	ER GH APB

ER-AK

ER-AB

U **fazi grube gradnje** treba postaviti električni vod i ventilacijski priključak.

Završna montaža se obavlja nakon završetka žbuknih i soboslikarskih radova: Umetnite element ventilatora u kućište i montirajte poklopac sa zračnim filtrom. Kod poklopca **ER-AK, ER-AH, ER-AB** po potrebi prilagodite vrijednosti namještanja.

Nadžbukno kućište

- Promjer priključka DN 75 ili DN 80.
 - Plastično kućište bez protupožarnog uređaja. Može se kombinirati sa sustavom stropnih zglobova.
 - Nepropusno kućište sa zaštitom od mlaza vode za područja 1 (IP X5).
 - Ispuhivanje prema straga, gore ili desno bočno putem okretanja kućišta za 90°.
 - **ER GH AP:** Izvedba bez protupožarne zaštite. S plastičnim štitnikom od povratnog toka bez održavanja.
 - **ER-APB:** Izvedba sa protupožarnom zaštitom s protupožarnim uređajem za isključivanje bez održavanja K 90-18017 (metalni štitnik od povratnog toka s taljivim lemom).
 - Odsisno postolje blokirano je u kućištu.
 - Električni priključak straga. Prilaz kabela sa stupnjevitim naglavkom.
 - Glavni kabel tipa NYM-O ili NYM-J, 3 x 1,5 ili 5 x 1,5 mm
 - Za zidnu i stropnu montažu unutar, izvan ventilacijskog okna.
 - Dopušteni smjer ispuhivanja kod zidne montaže.
 - Element ventilatora pričvršćuje se sa 3 zavrtnja.
- Element ventilatora**
- Element ventilatora za ugradnju u kućište.

- Električni utični spoj za brzu montažu u kućište.
- Energetski učinkoviti motor s oznakom EC.
- Motor nema mogućnost upravljanja brzinom.
- Adapter za ispuhivanje (obim isporuke) za stražnju nadogradnju ispuhivanje (Nadogradnja adaptera za ispuhivanje za uporabu kućišta [► 82]).

Poklopci

- Poklopac s odzračnim filtrom. Jednostavna zamjena filtra bez alata.
- **ER-AH** i **ER-AB**: Proizvodi bez barijere, oni uključuju i isključuju automatski.
- **ER EC/ER EC 2.1** ventilatori sa zaštitom od mlaza vode za područja 1 (DIN VDE 0100-701).

6.5 Poklopci: Funkcije

	ER-A	ER-AK	ER-AH	ER-AB
Indikacija zamjene filtra (6 mjeseci) putem TimeStripa	•			
Indikacija zamjene filtra (6 mjeseci) putem LED-a		•	•	•
Regulacija s vremenskim modulom		•	•	•
Regulacija s potpunom automatikom za vlažnost: Odsis zraka se pokreće automatski pri prekoračenju fiksno zadane vlažnosti uključivanja.			•	
Regulacija s dojavnikom pokreta. Stupanj punog opterećenja nakon prepoznatog pokreta (doseg osjetnika pokreta 5 m)				•
Proizvod bez barijere zbog automatskog uključivanja i isključivanja			•	•
Bez mogućnosti upravljanja brzinom	•	•	•	•
Električni utični spoj za brzo spajanje ER EC s kućištem ER GH i ER-AK, ER-AH ili ER-AB s elementom ventilatora ER EC.		•	•	•
Volumen zraka stupnja osnovnog opterećenja 30 m ³ /h za neprekidni rad	•	•	•	•
Može se namjestiti volumen zraka stupnja osnovnog i punog opterećenja		•	•	•
Volumen zraka koji se može dodatno namjestiti Osnovno opterećenje: 20 m ³ /h, 40 m ³ /h, 60 m ³ /h ili 100 m ³ /h, puno opterećenje 20 m ³ /h, 30 m ³ /h, 40 m ³ /h, ili 100 m ³ /h.		•	•***	•
Uklj./isklj. stupnja punog opterećenja svjetlosnom sklopkom ili odvojenom sklopkom. Pri ručnom upravljanju (npr. putem svjetlosne sklopke) primjenjuje se odgoda uključivanja i vrijeme naknadnog rada.	•	•	•	•
Rad pod punim opterećenjem (60 m ³ /h) s odgodom kašnjenja od 60 sekundi, vremenom naknadnog rada od 15 minuta fiksno podešen	•			
Rad pod punim opterećenjem (60 m ³ /h), odgoda uključivanja može se namjestiti na 0, 30, 60* , 90 ili 120 sekundi		•	•	•**
Vrijeme naknadnog rada na stupnju punog opterećenja može se namjestiti na 0, 3, 6, 15* , 24 ili 30 minuta		•	•	•

	ER-A	ER-AK	ER-AH	ER-AB
Prilagodljiva intervalska regulacija za ventilaciju neredovito upotrebljivanih prostorija. Vremenski interval se može namjestiti na 0* , 1, 2, 4, 6 ili 12 sati, trajanje rada po intervalu iznosi 10 minuta		•	•	•
Intervalna regulacija može se isključiti.		•	•	•
Varijanta uključivanja: Dodatnom sklopkom se može uključiti ili isključiti osnovno opterećenje (Sheme priključaka).	•	•	•	•

* Tvornička postavka: Tolerancija vremenskih podataka maks. $\pm 5\%$

** Kod **ER-AB** odgoda uključivanja djeluje isključivo na rad svjetlosne sklopke.

*** Pri regulaciji vlažnosti **ER-AH** se u punom opterećenju može postaviti 40 m³/h, 60 m³/h i 100 m³/h.

• Istodobni rad s kotlovnica koje ovise o zraku u prostoru za tekuća ili plinovita goriva i pogona za odsisavanje zraka sprječava se sigurnosnim uređajima ili

• Odvođenje plinova iz kotlovnica koje ovise o zraku u prostoru se nadzire posebnim sigurnosnim uređajima. U slučaju aktiviranja morate isključiti ventilacijski pogon ili kotlovnicu.

7 Tehnički podaci

7.1 Uvjeti okruženja i granice za rad

- Dopuštena najviša temperatura zračnog medija +40 °C.
- Uvođenje zraka u stambenu jedinicu mora biti tako da iz kuhinje, kupaonice ili WC-a po mogućnosti ne može strujati zrak u stambene prostore.
- Prostor koji treba prozračivati mora imati slobodan poprečni presjek dovoda zraka od najmanje 150 cm², npr. s ventilacijskom rešetkom za vrata **MLK**.
- **ER EC/ER EC 2.1** uređaji imaju otpornost na smetnje u skladu s normom EN 55014-2 (ovisno o obliku impulsa i udjelu energije od 1000 do 4000 V). Pri radu sa svjetlosnim cijevima mogu se prekoračiti te vrijednosti. U tom slučaju potrebne su dodatne mjere zaštite od smetnji (L, C ili RC elementi, zaštitne diode, varistori).

7.2 Odredbe za rad s kotlovnica

Kod rada s **kotlovnica koje ovise o zraku u prostoru** obavezno osigurajte dovoljan **dovod svježeg zraka**. Maksimalno dopuštena razlika tlaka po stambenoj jedinici iznosi 4 Pa.

Uređaj se u stambenim jedinicama s kotlovnica koje ovise o zraku u prostoru smiju ugraditi samo pod sljedećim uvjetima:

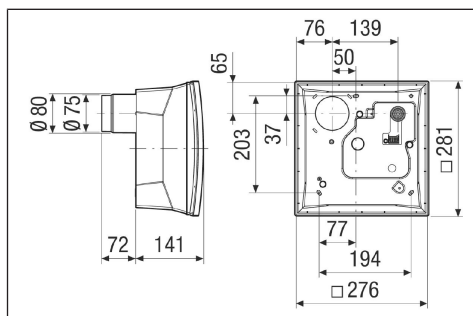
- Ispunjeni su kriteriji ocjenjivanja u odgovoru s ovlaštenim okružnim dimnjačarom.

7.3 Tablica s tehničkim podacima

Nazivni napon	230 V
Frekvencija struje	50 Hz
Apsorpcija struje	
ER EC i ER-A	3/5 W*
ER-AK, ER-AH i ER-AB	2/2,5/3/5/17W*
Vrsta zaštite	IP X5
Glavni kabel prema ER EC, ovisno o varijanti uključivanja za ER-A, ER-AK, ER-AH, ER-AB	3 x 1,5 mm ² ili 5 x 1,5 mm ²
Težina	
Kučiče ER GH	0,6 kg

* Podatak u skladu s normom DIN 18017-3 pri ekvivalentnoj površini apsorpcije $A_L = 10 \text{ m}^2$
Za druge tehničke podatke → tipiska pločica.

Za karakteristike → www.maico-ventilatoren.com



7.4 Skladištenje

Skladištite uređaj samo u vodoravnom položaju u odgovarajućem suhom prostoru. Temperatura okoline – 10 °C do + 60 °C.

U slučaju oštećenja uzrokovanih hrđanjem zbog nestručnog skladištenja **Maico Elektroapparate-Fabrik GmbH** ne preuzima odgovornost, npr. pri skladištenju u vlažnom okruženju.



8 Pripreme za montažu

i Na lokaciji morate osigurati odgovarajući materijal za pričvršćivanje.

8.1 Specifikacije u skladu s odobrenjem

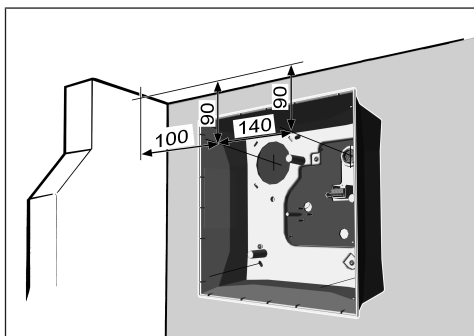
8.1.1 Propisi za odobrenje

Propis za odobrenje	ER-APB	ER-AP
Broj uređaja po etaži, stambenoj jedinici ili požarnoj zoni	maks. 3 ventilatora ili 3 priključka	maks. 2 ventilatora ili 2 priključka
Stijenka okna	min. 35 mm, materijali ploče (F90)	min. 35 mm, materijali ploče po želji
Priključni vodovi unutar okna	Cijev Aluflex AFR 80 između glavnog voda u oknu i uređaja, maks. duljina 2 m (→ odobrenje).	
Priključni vodovi izvan okna	Čelični obloženi spirokanal između glavnog voda u oknu i uređaja, maks. duljina 2 m (→ odobrenje).	Čelični obloženi spirokanal ili cijev Aluflex između glavnog voda u oknu i uređaja, maks. duljina 2 m (→ odobrenje).
Lukovi vodova u priključnom vodu uređaja	maks. 90° savijeni, uspinjući	
Dopušteni broj lukova vodova za zidnu ugradnju	maks. 1 x 90°	maks. 2 x 90°

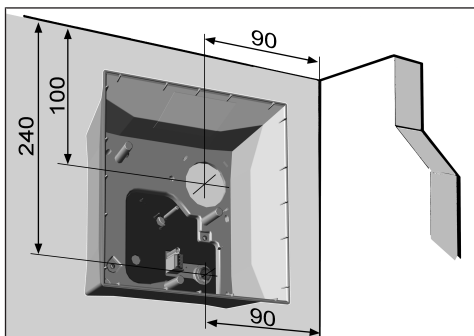
Propis za odobrenje	ER-APB	ER-AP
		
Dopušteni broj lukova vodova za stropnu ugradnju 	maks. 2 x 90°	maks. 3 x 90°
Prigušni uređaj u ventilacijskom vodu	nije dopušteno	
Proboj zida/stropa za priključni vod uređaja DN 80	Zidna konstrukcija ili beton: 130 mm. Materijali ploče (F90): Vanjski Ø cijevi	

8.2 Dopušteni vertikalni položaji za ventilatore

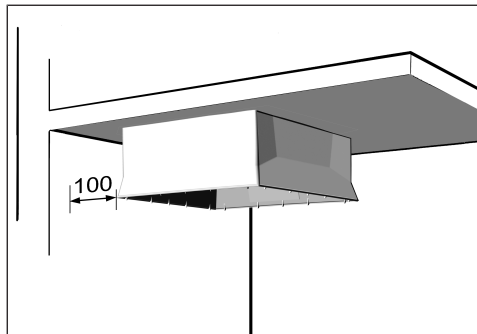
Zidna ugradnja, kut prostorije gore lijevo



Zidna ugradnja, kut prostorije gore desno



Stropna ugradnja

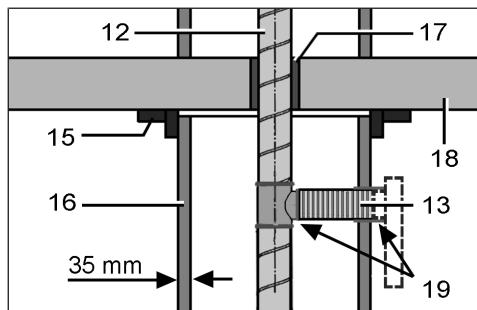


8.3 ER-APB: Pripreme za ugradnju s protupožarno-tehničkim zahtjevima

PAŽNJA Oštećenje uređaja, smetnja pri radu u slučaju oštećenja uzrokovanih hrđanjem zbog morta.

Ventilacijske vodove priključene na uređaj u svrhu zaštite od hrđanja unutar zidne konstrukcije omotati odgovarajućom ljepljivom vrpcom, npr. hladnom skupljajućom vrpcom.

8.3.1 Pripreme za zidnu montažu ER-APB (sa protupožarnom zaštitom)



1	Glavni vod (čelična spiralna šavna cijev)	1	Priključni vod: Cijev Aluflex AFR 80
2	Spoj	3	Stijenka okna
5	Stropni lijev	6	Strop etaže
7		8	

8.3.2 Pripreme za stropnu montažu ER-APB (sa protupožarnom zaštitom)

(priključak izvan okna)

1	Materijal za brtvljenje, npr. hladna skupljajuća vrpca		
---	--	--	--

1. Stručno postavite glavni ventilacijski vod unutar okna.
2. Postaviti stropni lijev. U tu svrhu ogulite strop i ulijte materijal odozgo. Postavite proboj zida ili okna za cijev Aluflex.

! OPASNOST Opasnost po život zbog prijenosa požara kada je stropni lijev neispravan.

Preostali procjep između glavnog voda i zida ili stropa obvezno potpuno zatvoriti s nezapaljivim materijalima stabilnog oblika. Za to koristite primjerice beton ili cementnim mortom.

3. Priključiti cijev Aluflex ma glavni vod i zabrtviti u pogledu ventilacijske tehnike.
4. Skratite duljinu cijevi Aluflex, pri tome pazite na maksimalnu duljinu voda od 2 m.

i Duljina cijevi Aluflex dimenzionirati tako da strši iz zida ili okna, kako bi kasnije mogli montirati ER postolje. Na strani uređaja također postaviti ventilacijsko-tehničku brtvu.

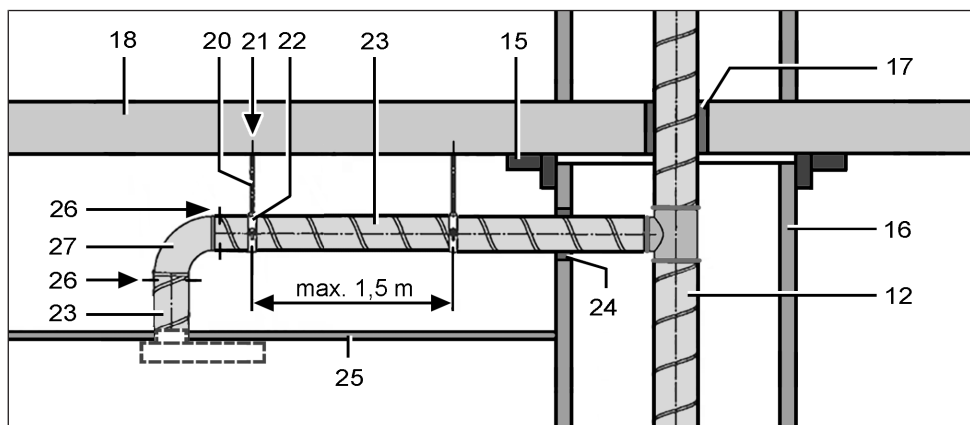
5. Osigurajte odgovarajuću, ravnu podžbuknu ugradnju.

i Ujednačite sve neravnine na zidu i stropu, kako bi se kućište moglo postaviti bez propuha. U protivnom može doći do toga da se element ventilatora više ne može umetnuti u kućište ili kada vrsta zaštite navedena na nazivnoj pločici više nije zajamčena.

6. Postavite spoj od materijala okna F90 svugdje oko okna.

i Spoj služi za uravnoteženje duljine stijenki okna u slučaju požara.

7. Nastaviti sa sigurnosnom provjerom APB uređaja za isključivanje: Električno priključivanje uređaja [► 84].



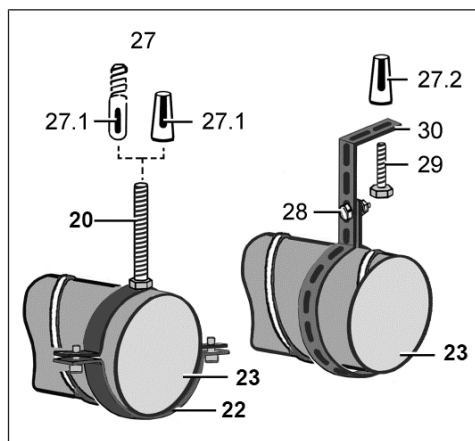
12	Glavni vod (čelična spiralna šavna cijev)	15	Spoj
16	Stijenka okna	17	Stropni lijev
18	Strop etaže	20	Čelična navojna šipka/viseći vijak
21	Cijevni pričvrсни element	22	Cijevna objumica/vrpca s rupama
23	Čelični obloženi spirokanal	24	Zatvarač zida/materijala ploče
25	Spušteni strop	26	Čelični vijci ili čelične slijepe zakovice (po 3 komada)
27	Čelično koljeno cijevi	27.1	Udarno sidro / čelična tipla
27.2	Metalna razmačna tipla	28	Pričvrсни vijak s maticom
29	Pričvrсни vijak	30	Čelična vrpca s rupama

i Pridržavajte se maksimalnog rastojanja od 1,5 m između cijevnih pričvrsnih elemenata.

Obvezno pazite na specifikacije montaže:

Pripreme za montažu [► 74].

Cijevni pričvrсни element sa cijevnom objumicom, kao drugo rješenje cijevni pričvrсни element s vrpcom s rupama



Opasnosti zbog prijenosa požara

⚠ OPASNOST Opasnost po život zbog prijenosa požara u slučaju korištenja pogrečnog priključnog voda na APB kućištu pri stropnoj ugradnji.

Za priključak svakako koristite čelične obložene spirokanale.

⚠ OPASNOST Opasnost po život zbog prijenosa požara kada je stropni lijev neispravan.

Preostali procjep između glavnog voda i zida ili stropa obvezno potpuno zatvoriti s nezapaljivim materijalima stabilnog oblika. Za to koristite primjerice beton ili cementnim mortom.

⚠ OPASNOST Opasnost po život zbog prijenosa požara pri neispravnom zatvaraču sa zidnom konstrukcijom ili sa pločastim materijalima.

Pri uporabi izvan okna preostali procjep između priključnog voda i zidne konstrukcije/materijala ploče svakako potpuno zatvoriti s otpornim nezapaljivim materijalima.

Kod zidnih konstrukcija upotrijebite npr. beton ili cementni mort, a za materijale ploče specijalnu protupožarnu masu za struganje.

Postupak

i Obvezno pazite na specifikacije montaže:

Pripreme za montažu [► 74].

1. Stručno postavite glavni ventilacijski vod unutar okna.
2. Postaviti stropni lijev. U tu svrhu ogulite strop i ulijte materijal odozgo.
3. Postaviti proboj okna za čelični obloženi spirokanal DN 80.
4. Postavite cijevne pričvrstne elemente na strop. Upotrebljavajte samo dopušteni, prikladni materijal za pričvršćivanje.
5. Priključite čelični obloženi spirokanal DN 80 na glavni vod i zabrtvite ga ventilacijski-tehnički, npr. hladnom skupljajućom vrpcom.
6. Postaviti lijev zidne konstrukcije. Zatvorite procjep između zidne konstrukcije i spiralne šavne cijevi. Postojeći preostali procjep mora biti potpuno zatvoren otpornim nezapaljivim materijalima. Upotrijebite npr. beton ili cementni mort, a za materijale ploče posebnu protupožarnu masu za struganje.
7. Pričvrstite koljena cijevi s 3 čelična vijka ili 3 čelične slijepice zakovice.
8. Postaviti DN 80 proboj za postolje uređaja u spuštenu strop (nije propisana vatrootpornost). Svakako vodite računa o dopuštenim položajima ugradnje: Dopušteni vertikalni položaji za ventilatore [► 74].
9. Postaviti spuštenu strop i osigurati odgovarajuću, ravnu podžbuknu ugradnju.

i Svakako ujednačite sve neravnine na zidu ili stropu, kako bi se donji dio kućišta mogao postaviti bez propuha. U protivnom može doći do toga da se element ventilatora više ne može umetnuti u donji dio kućišta ili kada vrsta zaštite navedena na nazivnoj pločici više nije zajamčena.

10. Postavite spoj od materijala okna F90 svugdje oko okna.

i Spoj služi za uravnoteženje duljine stijenki okna u slučaju požara.

11. Nastaviti sa sigurnosno-tehničkom provjerom uređaja za isključivanje: Električno priključivanje uređaja [► 84].

8.4 Pripreme za ugradnju na zid, okno ili strop bez protupožarne zaštite

1. Pripreme za montažu preduzeti kao što je opisano: Specifikacije u skladu s odobrenjem [► 74]. Međutim specifikacije koje odgovaraju sustavu za odsisni zrak prema odgovarajućim propisima o protupožarnoj zaštiti.
2. Dopušteni priključni vodovi za priključak bez zahtjeva za protupožarnu zaštitu:
 - Montaža u okno/zidna montaža: Cijev Aluflex s promjerom priključka DN 80, maks. duljine 2 m, 2 koljena po 90
 - Stropna ugradnja (priključak izvan okna): Čelični obloženi spirokanal i/ili cijev Aluflex s promjerom priključka DN 80, maks. duljine od 2 m, 3 koljena po 90°.
3. Koristite materijal za pričvršćivanje prikladan za ugradnju bez protupožarne zaštite.

8.5 Pripreme za električno priključivanje

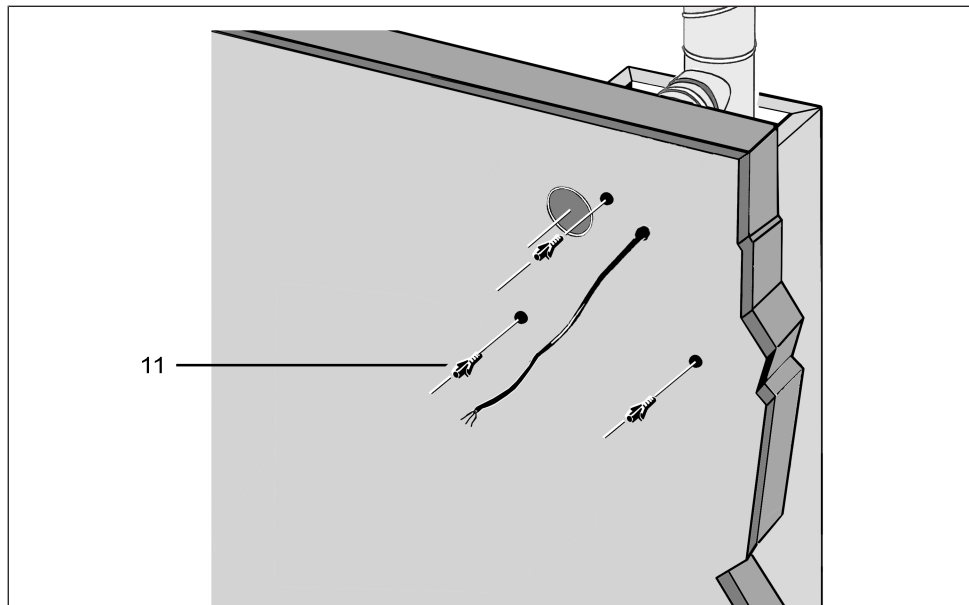
⚠ OPASNOST Opasnost za život zbog strujnog udara.

Pri polaganju mrežnog voda isključite sve krugove za napajanje strujom. Isključite mrežni osigurač, zaštitite ga od ponovnog uključivanja i postavite vidljivu pločicu s upozorenjem.

i Pri postavljanju električne instalacije i pri montaži uređaja svakako se pridržavajte trenutanih propisa, a u Njemačkoj posebno norme DIN VDE 0100 s odgovarajućim dijelovima.

1. Isključite mrežni osigurač, zaštitite ga od ponovnog uključivanja i postavite vidljivu pločicu s upozorenjem.
2. Postavite mrežni vod na mjesto montaže.
3. Nastaviti sa sigurnosnom provjerom aktivirajuće naprave: Električno priključivanje uređaja [► 84].

8.6 Pripreme za zidnu montažu



11 Tiple za otvore

Upute za montažu

- Svakako upotrijebite materijale za vodove koji odgovaraju AP kućištu.
- U slučaju protupožarnih sustava postojeći preostali procjep između priključnog voda i zidne konstrukcije/materijala ploče/zida/stropa svakako mora biti potpuno zatvoren otpornim

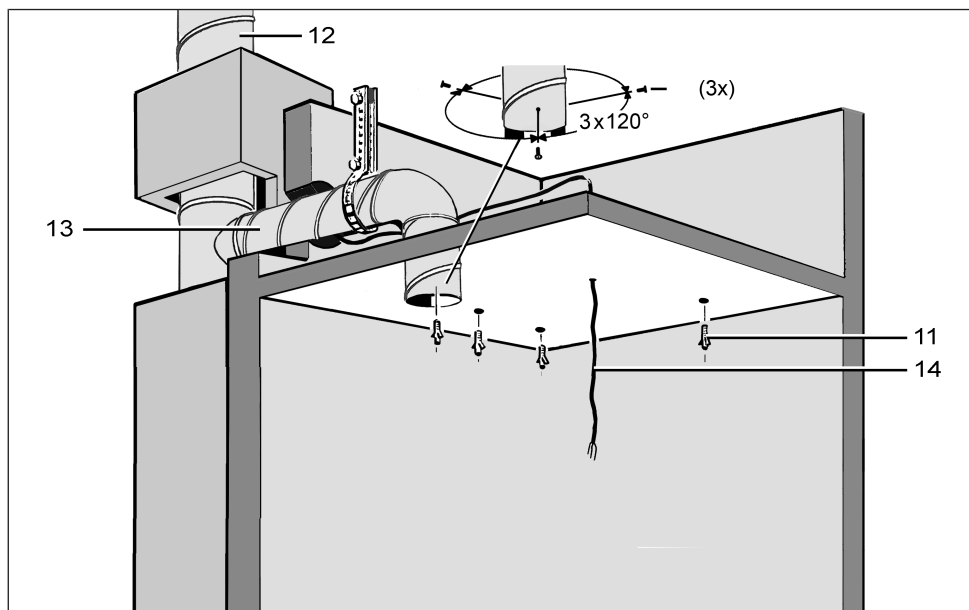
nezapaljivim materijalima (npr. betonom, cementnim mortom ili protupožarnom masom za struganje).

PAŽNJA Oštećenje uređaja, smetnja pri radu u slučaju oštećenja uzrokovanih hrđanjem zbog morta.

Ventilacijske vodove priključene na uređaj u svrhu zaštite od hrđanja unutar zidne konstrukcije omotati odgovarajućom ljepljivom vrpcom, npr. hladnom skupljajućom vrpcom.

8.7 Priprema stropne ugradnje (sa protupožarnom zaštitom)

(priključak izvan okna)



1	Tiple za otvore	1	Glavni vod (čelični obloženi spirokanal)
1	Priključni vod: Čelični obloženi spirokanal. (Kod zglobnog stropnog sustava ili voda za odsis zraka bez protupožarne zaštite: Cijev Aluflex)	1	Mrežni vod
3		4	

Priprema okna

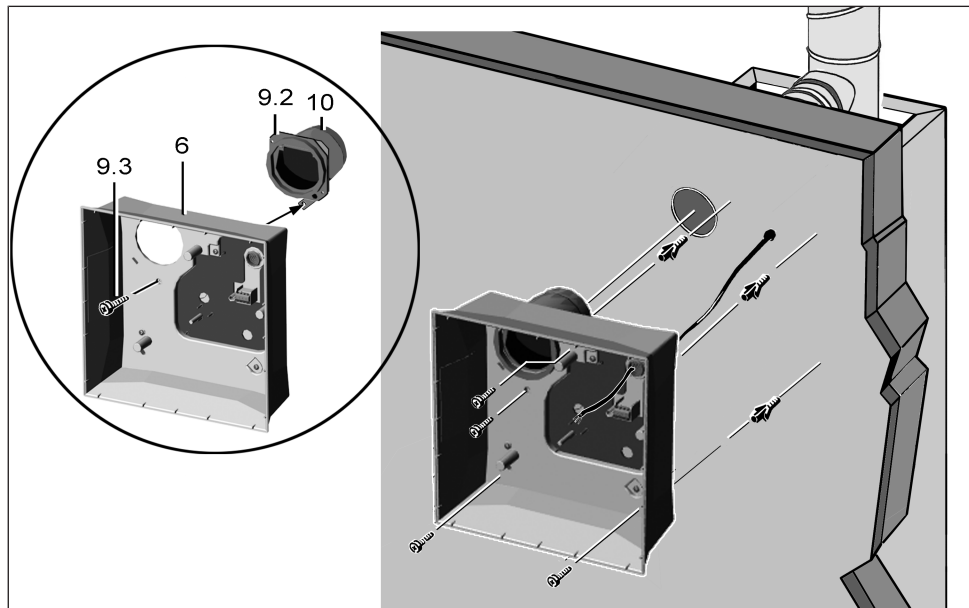
1. Postavite proboj okna ili kao drugu mogućnost predzid. Osigurajte odgovarajuću, ravnu podžbuknu ugradnju za kućište kako biste kasnije sigurno mogli umetnuti element ventilatora u kućište.
2. Stručno postavite glavni ventilacijski vod unutar okna.

3. Za protupožarne sustave postavite stropni lijev. U tu svrhu ogulite strop i ulijte materijal odozgo.
4. Priključite odgovarajući priključni vod za kućište na glavni vod i zabrtvite ga ventilacijski-tehnički.
5. Prilagodite duljinu priključnog voda, pri tome pazite na maksimalnu duljinu voda od 2 m.

i Tako izmjerite duljinu priključnog voda da se ona može postaviti na odsisno postolje i također može ventilacijski-tehnički zabrtviti na strani uređaja.

6. Položite usisni vod i stručno zatvorite preostali procjep u skladu s prethodnim napomenama o montaži.
7. Položiti mrežni vod u okno i ostaviti ga da proviruje oko 30 cm iznad proboja okna.
8. Polaganje mrežnog voda: Električno priključivanje uređaja [► 84].

8.8 Uređaj za isključivanje ER-APB, žaluzina ER-AP



6	Kućište
9,2	Metalni štitnik od povratnog toka
9,3	Vijak za pričvršćivanje za vezicu metalne zaporne žaluzine
10	Odsisno postolje DN 75/DN 80

- ER-APB s uređajem za isključivanje protupožarne zaštite bez održavanja protiv prijenosa požara.

S metalnim odsisnim postoljem i metalnom zapornom žaluzinom i blokadom taljivog lema. Ona je dopuštena za PAM-GLOBAL RML lijevani sustav prozračivanja ili sustav s vatrootpornim oknom.

i Obratite pozornost i na sigurnosne upute:

ER-APB: Sigurnosne upute za montažu protupožarnog uređaja za isključivanje [► 80].

- ER-AP plastična žaluzina s plastičnim odsisnim postoljem i plastičnim štitnikom od povratnog toka. Ona je dopuštena za primjenu sa zglobnim stropnim sustavom ili sustavom za odsis zraka bez protupožarne zaštite.

8.8.1 ER-APB: Sigurnosne upute za montažu protupožarnog uređaja za isključivanje

Svakako vodite računa o dopuštenim položajima ugradnje: Dopušteni vertikalni položaji za ventilatore [► 74].

⚠ OPASNOST Opasnost po život zbog prijenosa požara kod pogrešnog vijčanog spoja vezice metalnog štitnika od povratnog toka.

Metalni štitnik od povratnog toka i vezicu svakako pričvrstite na zid/strop pomoću prikladnog vijka i metalne tiple.

Na mjestu ugradnje treba postojati vijak za pričvršćivanje.

⚠ OPASNOST Kod priključka ER-APB izvan okna: **Opasnost po život zbog prijenosa požara kod pogrešnog vijčanog spoja metalnog odsisnog postolja s priključnim vodom.**

Priključak sukladno: Pripreme za stropnu montažu ER-APB (sa protupožarnom zaštitom) [▶ 75].

Za spoj s odsisnim postoljem propisane su 3 čelične slijepe zakovice. Oni ne smiju negativno utjecati na funkciju zaklapanja i otklapanja. Osigurajte da zaporna žaluzina bude pokretljiva prije puštanja u rad.

PAŽNJA Protupožarni uređaj za isključivanje trajno je zatvoren u slučaju nedostajućeg taljivog lema.

Prije ugradnje provjerite i osigurajte da ste ispravno umetnuli taljivi lem.

PAŽNJA Opterećenje mirisima iz glavnog voda. Uređaj za isključivanje ne zatvara hermetično kada je pogrešno ugrađen.

Prije montaže provjerite ispravan položaj ugradnje i funkciju zaporne žaluzine.

8.8.2 Sigurnosne upute za montažu plastične žaluzine

Priprema okna i spušenog stropa

1. Na spušenom stropu napravite proboj.
2. Postavite proboj za priključni vod DN 75 ili DN 80 u okno.
3. Stručno postavite glavni ventilacijski vod unutar okna.
4. Za protupožarne sustave postavite stropni lijev. U tu svrhu ogulite strop i ulijte materijal odozgo.
5. Postavite cijevne pričvrrsne elemente na strop (Pripreme za stropnu montažu ER-APB (sa protupožarnom zaštitom) [▶ 76]). Upotrebljavajte samo dopušteni materijal za pričvršćivanje.

⚠ OPASNOST Opasnost zbog neodgovarajuće montaže pri nedopuštenom materijalu za pričvršćivanje.

Pričvrstite priključni vod samo dopuštenim materijalom za pričvršćivanje (cijevnom objumicom ili vrpcom s rupama) na strop.

6. Priključite dopušteni priključni vod na glavni vod i zabrtvite ga ventilacijski-tehnički, npr. hladnom skupljajućom vrpcom.
7. Postavite zatvarač zida/materijala ploče. Zatvorite procjep između zidne konstrukcije i spiralne šavne cijevi. Postojeći preostali procjep mora biti potpuno zatvoren otpornim nezapaljivim materijalima. Upotrijebite npr. beton ili cementni mort, a za materijale ploče posebnu protupožarnu masu za struganje.
8. Postavite spušteni strop. Osigurajte odgovarajuću, ravnu podžbuknu ugradnju, kako bi se element ventilatora kasnije mogao sigurno umetnuti u kućište.
9. Postavljanje mrežnog voda: Pripreme za ugradnju na zid, okno ili strop bez protupožarne zaštite [▶ 77].

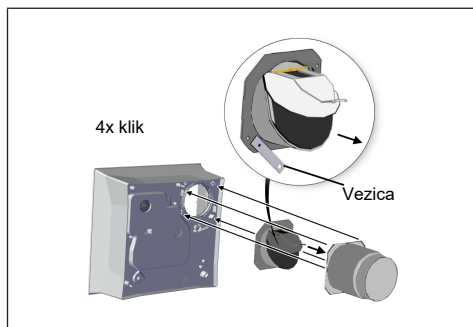
8.9 Priprema žaluzine

PAŽNJA Moguć dovod mirisa iz ventilacijskog kanala.

Plastična žaluzina hermetički se ne zatvara u slučaju pogrešnog položaja za ugradnju. Umetnite žaluzinu tako da odgovara položaju za ugradnju gore/desno/lijevo/straga u odsisno postolje kućišta. Osigurajte da se žaluzina hermetički zatvori.

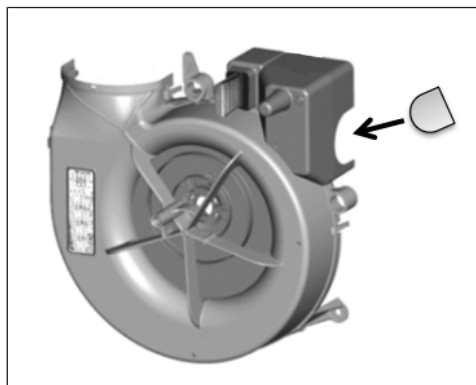
1. Prije montaže kućišta svakako provjerite položaj žaluzine i osigurajte funkcionalnost.

i **Obratite pozornost i na sljedeće:** Uređaj za isključivanje ER-APB, žaluzina ER-AP [▶ 80] i ER-APB: Sigurnosne upute za montažu protupožarnog uređaja za isključivanje [▶ 80].



8.10 Postavljanje čepa

1. Postaviti isporučeni čep na element ventilatora.

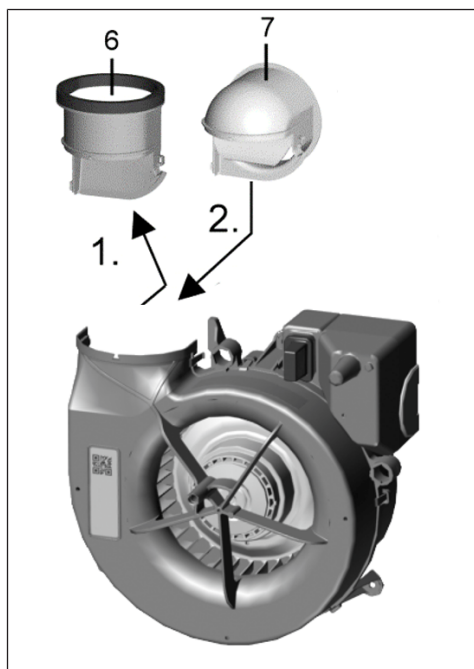


8.11 Nadogradnja adaptera za ispuhivanje za uporabu kućišta

PAŽNJA Ako se adapter za ispuhivanje pogrešno ugradi, funkcija uređaja je narušena.

Osigurajte da adapter hermetično naliježe na kućište.

1. Oprezno odspojiti prolazni adapter za ispuhivanje sa 3 pričvrstne kuke na bočnim stranama.
2. Adapter za ispuhivanje koji je dio obima isporuke natakните na element ventilatora dok ne dosjedne.
3. Provjerite je li adapter za ispuhivanje ispravno ugrađen.



9 Montaža kućišta

9.1 Montaža kućišta

Nije dopušteno sljedeće:

- Primjena **ER EC/ER EC 2.1** ventilatora u kupaonici ili prostoru toaleta ako se istim uređajem istodobno trebaju prozračivati i drugi prostori u stambenoj jedinici.

9.2 Upute za montažu

(također Specifikacije u skladu s odobrenjem [► 74])

ER GH AP

Ugradnja je dopuštena u sljedećim položajima za ugradnju:

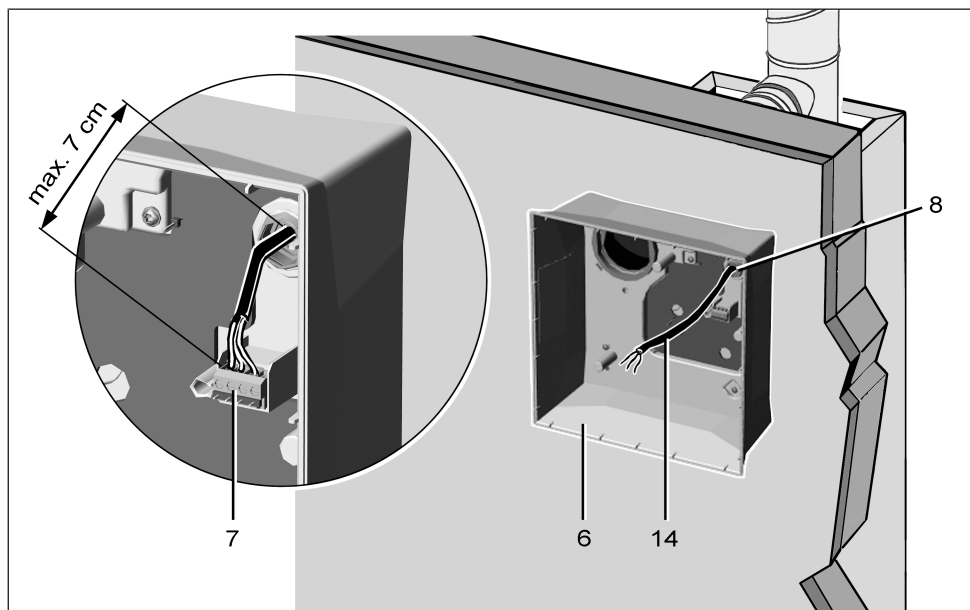
- **Zidna montaža:** Sa smjerom ispuhivanja (odsisno postolje) straga. Ugradnja izravno na zid.
- **Stropna ugradnja i nespušteni strop:** Ugradnja izravno u strop.

Na lokaciji morate osigurati odgovarajući materijal za pričvršćivanje.

Pripremite plastičnu žaluzinu na odgovarajući način kako bi se ona hermetički zatvorila u položaju za ugradnju: Priprema žaluzine [► 81].

Kučište ne smije imati propuh kada se umetne. Ako to nije slučaj, element ventilatora ne može ispravno sjesti u kućište i više nije zajamčena vrsta zaštite navedena na tipskoj pločici.

10 Električni priključak



6	Kučište
7	Stezna letvica
8	Stupnjeviti naglavak
14	Mrežni vod

⚠ OPASNOST Opasnost od strujnog udara/ oštećenje uređaja pri pogrešnoj ugradnji zbog predugačkog mrežnog voda.

U slučaju predugačkog dovoda voda unutar kućišta element ventilatora ne može se ispravno ugraditi. Mrežni vod može se oštetiti pri umetanju elementa ventilatora.

Označeno područje za mrežni priključak:

Položite licnu u skladu sa konturom. Pazite na maksimalni razmak od 7 cm od priključne stezaljke. Mrežni se vod unutar kućišta ne smije previše skratiti.

PAŽNJA Oštećenje uređaja zbog pogrešnog priključivanja.

Na primjer, pri priključivanju električnog opterećenja na stezaljku 4 ili pri priključivanju na dvije faze.

Priključiti uređaj u skladu s priključnom shemom: Sheme priključaka. Ne priključujte dodatna trošila na stezaljku 4.

PAŽNJA Oštećenje uređaja u slučaju kratkog spoja.

Odrežite i izolirajte zaštitne vodiče i nepotrebne žile.

Napomene

- Poduzmite električni priključak pri ugradnji kućišta.
- Pridržavajte se dopuštenog poprečnog presjeka voda koji iznosi maks. 1,5 mm².
- Priključite uređaj samo na fiksno položenu električnu instalaciju.
- Vrsta zaštite zajamčena je samo:

11 Završna montaža

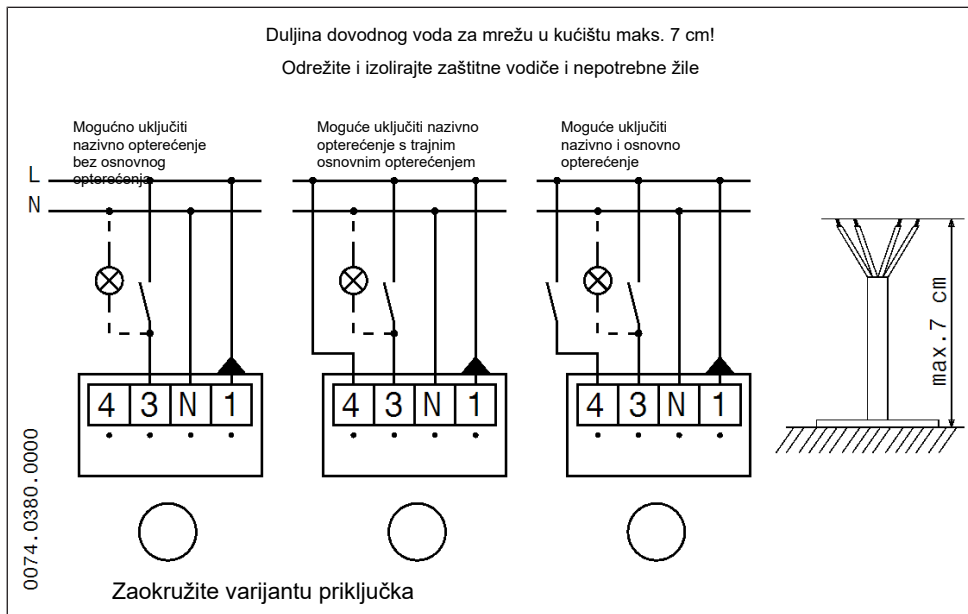
- u slučaju namjenske ugradnje.
- u slučaju propisnog uvođenja mrežnog voda kroz stupnjeviti naglavak.

- u slučaju elementa ventilatora koji je ispravno dosjeo u nadžbukno kućište.
- u slučaju vijcima spojenog, zatvorenog ili dosjelog poklopca.

10.1 Električno priključivanje uređaja

1. Prije pristupanja priključnim stezaljkama isključite sve krugove za napajanje strujom. Isključite mrežni osigurač, zaštitite ga od ponovnog uključivanja i postavite vidljivu pločicu s upozorenjem.
2. Odrežite i izolirajte zaštitne vodiče i nepotrebne žile.
3. Uklonite i skratite plašt mrežnog voda: Električni priključak [► 83].
4. Električno spojite mrežni vod na priključnu stezaljku u skladu s priključnom shemom: Sheme priključaka. Stezaljka 1 označena je trouglom.
5. Na priključnoj shemi u kućištu AP/APB zaokružite tip ventilatora i vrstu priključka.
6. Na taj način možete izbjeći pogreške pri završnoj montaži ako na primjer u sustav ugrađujete različite elemente ventilatora.

Preporuka: Čuvajte ove upute za montažu u nadžbuknom kućištu do završne montaže.



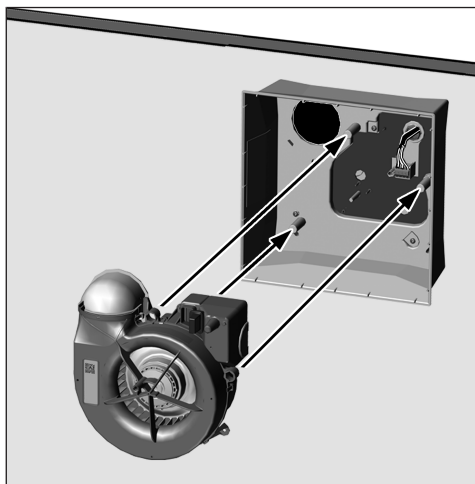
11 Završna montaža

PAŽNJA Neispravna funkcija ako je montaža pogrešna.

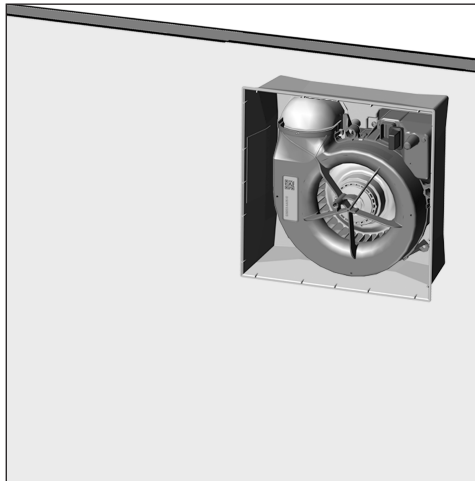
Za uvjete montaže i detaljne informacije o završnoj montaži elementa ventilatora i poklopca obratite pozornost na → **uputu Poklopci**.

11.1 Postavljanje elementa ventilatora

1. Izravno satakните element ventilatora na 3 utična svotnjaka u unutrašnjosti nadžbuknog kućišta.



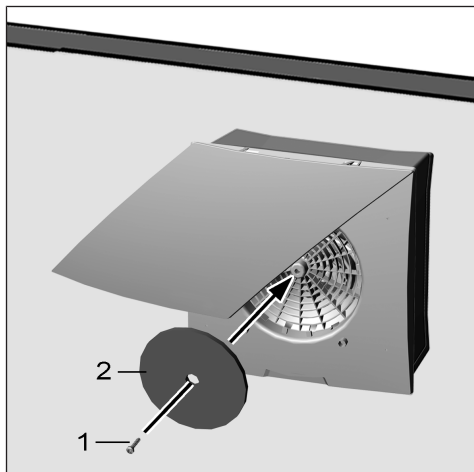
2. Pričvrstite s 3 priložena vijka (4x10). Nemojte previše okrenuti vijke.
3. Provjerite čvrsti dosjed elementa ventilatora.



11.2 Montaža poklopca

1. Poklopac spojite sa središnjim vijkom i elementom ventilatora.
- i** Poklopci ER-AH, ER-AK, ER-AB se prilikom montaže automatski električno spajaju. Na ovim poklopcima se mogu promijeniti vrijednosti namještanja.
2. Umetnite zračni filter i sklopote gornji dio poklopca prema dolje (gornji dio mora sjesti tako da se čuje).

3. Obavite ispitivanje rada: Ispitajte sve funkcije uređaja (naknadni rad, interval, regulacija vlažnosti, itd.).



11.3 Blokada tipki

Ako se želi blokada tipki, na poklopcu ER-AH, ER-AK, ER-AB aktivirajte blokadu tipki (ona je tvornički deaktivirana).

1. U tu svrhu zajedno pritisnite tipke „+“ i „-“ 5 sekundi.

⇒ 5 LED lampica će treperiti 3 puta.
Ako želite ukinuti blokadu tipki, ponovite postupak.

12 Rukovanje uređajem

i Ako se uređaj ručno uključuje i isključuje, više nije zajamčena funkcija u skladu s normom DIN 18017-3.

ER EC/ER EC 2.1 ventilatori u radu s osnovnim opterećenjem rade na 30 m³/h (tvornička postavka).

Pomoću svjetlosne sklopke ili odvojene sklopke se možete prebacivati na rad pod punim opterećenjem sa 60 m³/h.

Regulacija uređaja nalazi se u poklopcu: ER-AH, ER-AK, ER-AB imaju automatske funkcije s namjestim parametrima uređaja: Poklopci: Funkcije [► 72].

- ER-A: Standardni model
- ER-AK: Komforni model
- ER-AH: Model s regulacijom vlažnosti, bez barijere

- ER-AB: Model s osjetnikom pokreta, bez barijere

Za rad pod punim opterećenjem je **tvornički** zadana **odgoda uključivanja** od 60 sekundi i **vrijeme naknadnog rada** od 15 minuta.

i Tijekom rada treba osigurati dovoljan usisni zrak.

13 Čišćenje štitnika od povratnog toka/zaporne naprave

Štitnik od povratnog toka (ER GH AP) ili žaluzina sa zapornom napravom protiv prijenos požara (ER GH APB) se tijekom redovitih inspekcija mora provjeriti na funkcionalnost žaluzine i onečišćenje.

1. Da biste to učinili, nakon demontaže elementa ventilatora, provjerite lako okretanje i automatsko zatvaranje žaluzine.
2. Pri pretjeranom onečišćenju elementa ventilatora, mehanika zaklopke i zaporna naprava se mogu provjeriti na onečišćenje i očistiti, ako je potrebno.

PAŽNJA Nije dopušteno ručno aktivacijsko ispitivanje zaporne naprave protiv prijenosa požara uklanjanjem lemljenog spoja!

14 Rezervni dijelovi

i Samo ovlaštteni instalater smije obaviti narudžbu i ugradnju rezervnih dijelova.

Oznaka	Br. artikla
Odsisno postolje sa štitnikom od povratnog toka ABSM RK ER-UPD/-UPB	E093.0977.0001
Odsisno postolje od plastike ABSK ER-UPG/ER-AP	E059.0884.0001
Podloga štitnika sa štitnikom od povratnog toka KA RK K	E093.0608.0001
Element za ispuhivanje AEH AP ER EC	E093.1627.0000
Stezna letvica KL ER	E157.0326.0000

U slučaju pitanja

Maico Elektroapparate-Fabrik GmbH
Steinbeisstraße 20
78056 Villingen-Schwenningen, Njemačka
Tel. +49 7720 694 445
Faks +49 7720 694 175
E-pošta: ersatzteilservice@maico.de

i Rezervni se dijelovi mogu naručiti na www.shop.maico-ventilatoren.com.



15 Komponente sustava i pribora

15.1 Komponente sustava

Element ventilatora ER EC/ER EC 2.1

Br. artikla **0084.0360 / 0084.0365**

- Element ventilatora za ugradnju u podžbukno/nadžbukno kućište. Volumen zraka 30 m³/h, 60 m³/h. U kombinaciji s pametnim poklopcem za osnovno opterećenje moguće je i 20 m³/h, 40 m³/h, 60 m³/h ili 100 m³/h i puno opterećenje od 20 m³/h, 30 m³/h, 40 m³/h, 100 m³/h.
- Adapter za ispuhivanje s gornjim ispuhivanjem (tvornički).
- Adapter za ispuhivanje sa stražnjim ispuhivanjem (moguća nadogradnja bez alata).

Poklopac ER-A

Br. artikla **0084.0361**

- Standardna izvedba
- Volumen zraka 30 m³/h / 60 m³/h
- Upute za montažu i uporabu **ER EC-Abdeckungen**

Poklopac ER-AH

Br. artikla **0084.0363**

- Izvedba s regulacijom vlažnosti i pametnim vremenskim modulom
- Volumen zraka 30 m³/h / 60 m³/h u skladu s tvorničkom postavkom. Dodatni volumeni zraka koji se mogu namjestiti: Osnovno opterećenje 20 m³/h, 30 m³/h, 40 m³/h, nazivno opterećenje 40 m³/h, 60 m³/h, 100 m³/h
- Upute za montažu i uporabu **ER EC-Abdeckungen**

Poklopac ER-AK

Br. artikla **0084.0362**

- Udobni model s pametnim vremenskim modulom
- Volumen zraka 30 m³/h / 60 m³/h u skladu s tvorničkom postavkom. Dodatni volumeni zraka koji se mogu namjestiti: Osnovno opterećenje 20 m³/h, 30 m³/h, 40 m³/h, 60 m³/h ili 100 m³/h, puno opterećenje 20 m³/h, 30 m³/h, 40 m³/h, 60 m³/h ili 100 m³/h.
- Upute za montažu i uporabu poklopca ER

Poklopac ER-AB

Br. artikla 0084.0364

- Model s dojavnikom pokreta i pametnim vremenskim modulom
- Volumen zraka 30 m³/h / 60 m³/h u skladu s tvorničkom postavkom. Dodatni volumeni zraka koji se mogu namjestiti: Osnovno opterećenje 20 m³/h, 30 m³/h, 40 m³/h, 60 m³/h, 100 m³/h, puno opterećenje 20 m³/h, 30 m³/h, 40 m³/h, 60 m³/h ili 100 m³/h
- Upute za montažu i uporabu poklopca ER

Zračni filtar

Zamjenski zračni filtar ZF EC+ za ER-A

Br. artikla 0093.0610

- 5x zamjenski zračni filtar ZF EC+ (klasa filtra G2)
- 5x indikator za zamjenu filtra (TimeStrip)

Veliko pakiranje zamjenski zračni filtar ZF EC+ za ER-A

Br. artikla 0093.0611

- 100x zamjenski zračni filtar ZF EC+ (klasa filtra G2)
- 100x indikator za zamjenu filtra (TimeStrip)

Zamjenski zračni filtar ZF EC za ER-AH ER-AK ER-AB

Br. artikla 0093.0758

- 5x zamjenski zračni filtar ZF EC (klasa filtra G2)

Veliko pakiranje zamjenski zračni filtar ZF EC za ER-AK, ER-AH i ER-AB

Br. artikla 0093.0759

- 100x zamjenski zračni filtar ZF EC (klasa filtra G2)

Zamjenski zračni filtar ZRF za komplet priključka za drugi prostor ER-ZR

Br. artikla 0093.0923

- 5x zamjenski zračni filtar za unutarnju rešetku odsisavanja drugog prostora ER-ZR (klasa filtra G2)

Zamjenski trajni zračni filtar ZF ECD za ER-AK, ER-AH i ER-AB

Br. artikla 0093.1561

- 2x zamjenski trajni filtar za poklopce elementa ventilatora ER EC (klasa filtra G2)

Zamjenski trajni filtar ZF ECD+ za ER-A

Br. artikla 0093.1562

- 2x zamjenski trajni filtar za poklopce elementa ventilatora ER EC (klasa filtra G2)
- 10x indikator za zamjenu filtra (TimeStrip)

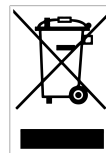
16 Demontaža

i Demontažu smije obaviti samo ovlašteni električar: Kvalifikacije stručnog instalatera [► 68].

1. Prije pristupa priključnim stezaljkama isključite sve krugove strujnog napajanja (isključite mrežni osigurač), zaštitite od ponovnog uključivanja i postavite vidljivu pločicu s upozorenjem.
2. Demontirajte element ventilatora.
3. Uklonite sve vodove.
4. Uklonite nadžbukno kućište sa zida.

17 Ekološko zbrinjavanje

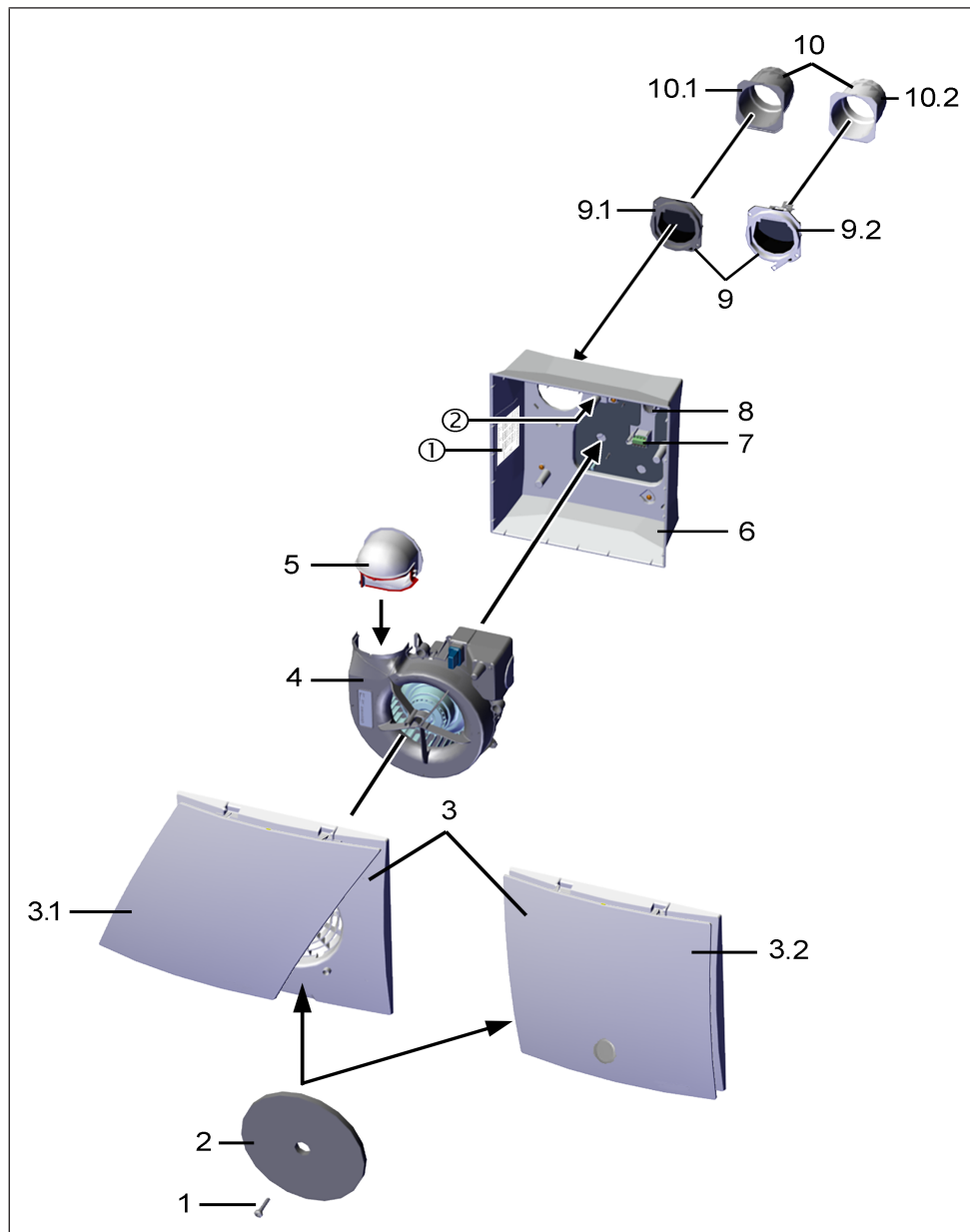
i Stare uređaje i elektroničke komponente smiju demontirati samo elektrotehnički obučeni stručnjaci. Propisnim zbrinjavanjem sprječavaju se negativni efekti po ljude i okoliš i omogućuje ponovno korištenje dragocjenih sirovina uz što manje opterećenje okoliša.



Nemojte zbrinjavati sljedeće komponente sa kućnim smećem! Stari uređaji, potrošni dijelovi (npr. zračni filtar), neispravne komponente, električni i elektronički otpad, tekućine/ulja opasne po okoliš, itd. privedite ekološkom zbrinjavanju i recikliranju preko odgovarajućih prijemnih mjesta (→ zakon o zbrinjavanju otpada).

1. Odvojite komponente prema grupama materijala.
2. Zbrinite materijale za pakiranje (karton, materijali za ispunu, plastika) preko odgovarajućih sustava za recikliranje ili otpada.
3. Pridržavajte se nacionalnih i lokalnih propisa.

Przegląd systemu



1	Śruba centralna
2	Filtr powietrza G2
3	Oslony
3.1	Oslona ER-A
3.2	Oslona ER-AB (ER-AK ER-AH – brak rysunku)
4	Wkład wentylatora ER EC/ER EC 2.1
5	Adapter wydmuchowy
6	Obudowa z uszczelką dna obudowy. Obudowa – tylny kierunek wydmuchu
7	Listwa zaciskowa
8	Złączka stopniowa
9	Nakładka z klapą zwrotną
9.1	Kłapa zwrotna z tworzywa sztucznego
9.2	Metalowa kłapa zwrotna
10	Króciec wylotowy DN 75/DN 80 (załączony)
10.1	Króciec wylotowy z tworzywa sztucznego. Montaż z króćcem skierowanym w tył
10.2	Metalowy króciec wylotowy. Montaż z króćcem skierowanym w tył
①	Schemat połączeń (zaznaczyć krzyżykiem typy urządzeń)
②	Tabliczka znamionowa

Przedmowa

Przed rozpoczęciem prac montażowych i przed pierwszym użyciem należy starannie przeczytać niniejszą instrukcję. Postępować zgodnie z zaleceniami. Przekazać te instrukcje właścicielowi na przechowanie.

1 Zakres dostawy

Obudowa natynkowa ER GH AP

Nr artykułu 0084.0352

- Obudowa natynkowa z załączonym króćcem wylotowym z tworzywa sztucznego, przeznaczona do łączenia z przewodem wyciągowym DN 75/DN 80.

Obudowa natynkowa ER GH APB

Nr artykułu 0084.0353

- Obudowa natynkowa z załączonym przeciwpożarowym urządzeniem odcinającym przeznaczona do łączenia z przewodem wyciągowym DN 75/DN 80.

Pozostałe komponenty

- 3 śruby do mocowania wkładu wentylatora
- Zaślepka bocznego wejściowego złącza sieciowego wkładu wentylatora
- Adapter wydmuchowy
- Instrukcja montażu i eksploatacji

2 Kwalifikacje fachowca instalatora

Montaż może być wykonany wyłącznie przez **specjalistów** posiadających wiedzę i doświadczenie w zakresie **techniki wentylacji**. Przyłączenie należy wykonać zgodnie z Ogólnym dopuszczeniem do obrotu i powszechnego stosowania w budownictwie.

Do prac przy układzie elektrycznym można angażować wyłącznie **wykwalifikowanych techników-elektryków**. Wykwalifikowany technik-elektryk zna odnośne normy i dyrektywy, posiada wykształcenie i wyszkolenie specjalistyczne oraz doświadczenie w zakresie profesjonalnego i bezpiecznego wykonywania przyłączy elektrycznych zgodnie ze schematami połączeń i potrafi rozpoznawać ryzyka i zagrożenia związane z energią elektryczną i zapobiegać im.

3 Zastosowanie zgodnie z przeznaczeniem

Wentylatory **ER EC/ER EC 2.1** są stosowane w charakterze wyciągów powietrza w łazienkach, toaletach, pomieszczeniach magazynowych lub kuchennych (z oknami zewnętrznymi) znajdujących się np. w wielopiętrowych budynkach mieszkalnych, domach seniora lub kompleksach hotelowych.

Ponadto można je montować w szybie wentylacyjnym, ścianie, ścianie przedniej lub suficie podwieszanym.

Wentylatory są przeznaczone wyłącznie do użytku domowego i temu podobnych celów.

4 Ogólne wskazówki dotyczące bezpieczeństwa

Nie można w żadnym wypadku stosować urządzenia w następujących sytuacjach:

⚠ NIEBEZPIECZEŃSTWO Istnieje niebezpieczeństwo zapłonu/pożaru spowodowanego przez materiały, ciecze i/lub gazy palne znajdujące się w pobliżu urządzenia.

Zabrania się przechowywania w pobliżu urządzenia materiałów palnych, cieczy i/lub gazów, które mogłyby się zapalić z powodu wysokiej temperatury lub iskrzenia i spowodować pożar.

⚠ NIEBEZPIECZEŃSTWO Obecność gazów i/lub pyłów powoduje zagrożenie wybuchem.

Może dojść do zapłonu potencjalnie wybuchowych gazów i pyłów, a tym samym silnych wybuchów i/lub pożaru.

Stosowanie urządzenia w atmosferze potencjalnie wybuchowej jest bezwzględnie zabronione (zagrożenie wybuchem).

⚠ NIEBEZPIECZEŃSTWO Istnieje zagrożenie wybuchem spowodowanym przez potencjalnie wybuchowe substancje znajdujące się w laboratoryjnych urządzeniach odsysających.

Może dojść do zapłonu potencjalnie wybuchowych substancji w laboratoryjnych urządzeniach odsysających, a tym samym silnych wybuchów i/lub pożaru.

Urządzenie może ulec uszkodzeniu pod działaniem substancji agresywnych. Stosowanie urządzenia w połączeniu z laboratoryjnym urządzeniem odsysającym jest bezwzględnie zabronione.

⚠ OSTRZEŻENIE Istnieje zagrożenie dla zdrowia ze strony substancji chemicznych lub agresywnych gazów/oparów.

Substancje chemiczne lub agresywne gazy/opary mogą stanowić zagrożenie dla zdrowia, zwłaszcza jeśli rozprowadzane są przez urządzenie w atmosferze pomieszczeń.

Stosowanie urządzenia do rozprowadzania substancji chemicznych lub agresywnych gazów/oparów jest bezwzględnie zabronione.

UWAGA Urządzenie może ulec uszkodzeniu pod działaniem powietrza nasyconego parą wodną i/lub tłuszczem bądź na skutek przywierania cząstek substancji stałych.

Powietrze nasycone parą wodną i/lub tłuszczem bądź przywierające do urządzenia cząstki substancji stałych mogą zanieczyścić urządzenie, a tym samym zredukować jego wydajność. Używanie urządzenia do tłoczenia tych substancji jest bezwzględnie zabronione.

UWAGA Urządzenie może ulec uszkodzeniu pod działaniem oparów tłuszczu i oleju, uchodzących z wyciągów oparów.

Opary tłuszczu i oleju, uchodzące z wyciągów oparów mogą zanieczyścić urządzenie i kanały powietrza, a tym samym zredukować jego wydajność.

Używanie urządzenia do tłoczenia tych substancji jest bezwzględnie zabronione.

UWAGA Niebezpieczeństwo uszkodzenia urządzenia w przypadku długotrwałego tłoczenia powietrza nasyconego parą wodną.

Używanie urządzenia do tłoczenia powietrza nasyconego parą wodną jest bezwzględnie zabronione.

UWAGA Istnieje niebezpieczeństwo uszkodzenia urządzenia na skutek niewyważenia wirnika podczas tłoczenia cząstek substancji stałych.

Używanie urządzenia do tłoczenia przywierających doń cząstek substancji stałych jest bezwzględnie zabronione.

UWAGA Istnieje niebezpieczeństwo uszkodzenia urządzenia w fazie budowy na skutek zanieczyszczenia jego samego i/lub kanałów powietrza.

Eksploatacja urządzenia w fazie budowy jest niedozwolona.

Nie należy eksploatować urządzenia w fazie budowy.

UWAGA Niebezpieczeństwo uszkodzenia urządzenia w przypadku wnikania wilgoci.

IP X5 (ochrona przed silnym strumieniem wody). Stosowanie urządzenia na zewnątrz budynków jest bezwzględnie zabronione.

5 Wskazówki dotyczące bezpieczeństwa zainstalowania, eksploatacji, czyszczenia i konserwacji

⚠ NIEBEZPIECZEŃSTWO Istnieją niebezpieczeństwa dotyczące dzieci oraz osób o ograniczonych możliwościach fizycznych, umysłowych lub psychicznych bądź nieposiadających dostatecznej wiedzy.

Urządzenie może być instalowane, uruchamiane, czyszczone i konserwowane wyłącznie przez osoby zdolne do niezawodnego rozpoznawania zagrożeń związanych z ww. pracami i zapobiegania im.

⚠ NIEBEZPIECZEŃSTWO Istnieje niebezpieczeństwo porażenia prądem elektrycznym podczas eksploatacji niekompletnie zamontowanego urządzenia.

Istnieje niebezpieczeństwo porażenia prądem elektrycznym przez komponenty elektryczne. Przy otwartym urządzeniu wszystkie obwody zasilania energią elektryczną muszą być odłączone (bezpiecznik sieciowy wyłączony), zabezpieczone przed ponownym włączeniem i zaopatrzone w widoczną tabliczkę ostrzegawczą. Eksploatować tylko kompletnie zmontowane urządzenie.

⚠ NIEBEZPIECZEŃSTWO Niebezpieczeństwo w przypadku nieprzestrzegania aktualnie obowiązujących przepisów dotyczących instalacji elektrycznych.

Przed przystąpieniem do zdjęcia osłony obudowy, demontażu wkładu wentylatora bądź prac przy instalacji elektrycznej należy wyłączyć spod napięcia wszystkie obwody zasilania energią elektryczną i bezpiecznik sieciowy, po czym zabezpieczyć je przed ponownym włączeniem. W widocznym miejscu umieścić tabliczkę ostrzegawczą.

Podczas wykonywania instalacji elektrycznej należy przestrzegać aktualnie obowiązujących przepisów, m.in. DIN EN 50110-1, w Niemczech zwłaszcza VDE 0100 z uwzględnieniem odpowiednich części.

Wymagany jest przyrząd do odłączania od sieci o rozwarciu styków co najmniej 3 mm na każdy biegun.

Można podłączać urządzenie wyłącznie do trwale ułożonej instalacji elektrycznej przy użyciu przewodów typu NYM-O lub NYM-J o przekroju 3 x 1,5 mm² lub 5 x 1,5 mm² w zależności od wariantu urządzenia.

Urządzenia mogą być zasilane wyłącznie prądem o napięciu i częstotliwości podanych na tabliczce znamionowej.

Istnieje również możliwość pozostawiania urządzenia pod napięciem na czas przestoju oraz jego automatycznego włączania przez czujniki (opóźnienia, wilgotności itp.). Konserwację i lokalizację usterek mogą wykonywać tylko fachowcy elektrycy.

Stopień ochrony podany na tabliczce znamionowej jest zagwarantowany tylko w przypadku wykonania montażu urządzenia w sposób zgodny z jego przeznaczeniem oraz prawidłowego wprowadzenia przewodu zasilającego przez dławnicę kablową (która musi całkowicie obejmować osłonę przewodu). Ponadto należy koniecznie zatrzasnąć wkład wentylatora w mechanizmie zapadkowym oraz zamontować osłonę obudowy.

⚠ NIEBEZPIECZEŃSTWO Istnieje niebezpieczeństwo przeniesienia się pożaru.

w przypadku podłączenia do obudowy niewłaściwego przewodu zasilającego. Należy koniecznie używać materiałów przewodów dostosowanych do danej obudowy: Wytyczne zgodnie z dopuszczeniem [► 96].

jeśli w systemach wyciągu ze ślepyim pułapem (**systemem grodzi sufitowych**) zastosowano niewłaściwą zaprawę stropową. Należy zadbać o to, aby szczelina pozostała między kanałem głównym i ścianą lub sufitem została koniecznie całkowicie zamknięta przy użyciu niepalnych materiałów o dużej wytrzymałości termicznej, na przykład betonu, zaprawy cementowej lub gipsu.

⚠ OSTRZEŻENIE Zaniechanie wymiany filtra lub brak filtra powietrza stanowi niebezpieczeństwo dla zdrowia.

W silnie zanieczyszczonych lub wilgotnych filtrach powietrza mogą gromadzić się substancje szkodliwe dla zdrowia (pleśń, czynniki chorobotwórcze itd.). Zjawisko to może również wystąpić w przypadku dłuższego uruchomienia urządzenia. Brak filtra powietrza powoduje zanieczyszczenie urządzenia i kanałów powietrza.

Eksploatacja urządzenia pozbawionego filtra powietrza jest surowo zabroniona.

Stosować tylko oryginalne filtry.

Wymieniać filtr powietrza na nowy zgodnie ze stanem wskaźnika wymiany filtra (dioda LED lub wskaźnik wymiany wkładu).

Wymiana filtra powietrza po unieruchomieniu urządzenia na dłuższy czas jest absolutnie niezbędna.

⚠ OSTRZEŻENIE Istnieje niebezpieczeństwo zranienia podczas wykonywania prac na wysokości.

Używać odpowiednich przyrządów do wchodzenia (drabiny).

Należy zagwarantować stabilność, w razie potrzeby drabina powinna być zabezpieczana przez 2. osobę.

Zająć pewną pozycję stojącą i zadbać o to, aby nikt nie przebywał pod urządzeniem.

⚠ OSTRZEŻENIE Wykonywanie późniejszych przeróbek lub montażu elementów dodatkowych niesie ze sobą niebezpieczeństwo zranienia lub uszczerbku na zdrowiu.

Późniejsze przeróbki lub montaż elementów dodatkowych (wyciąg oparów, palenisko czerpiące powietrze z pomieszczenia itd.) mogą stwarzać zagrożenia dla zdrowia i być przyczyną eksploatacji niezgodnej z przeznaczeniem. Późniejsze przeróbki lub montaż elementów dodatkowych dopuszczalne są tylko wówczas, gdy biuro projektowe określi / zagwarantuje kompatybilność systemową. W przypadku zastosowania paleniska czerpiącego powietrze z pomieszczenia lub wyciągu oparów dla powietrza odlotowego konieczne jest odebranie ich przez kominiarza.

⚠ OSTRZEŻENIE Wprowadzanie zmian, wykonywanie przeróbek lub stosowanie komponentów niedopuszczonego typu niesie ze sobą niebezpieczeństwo zranienia i uszczerbku na zdrowiu.

Dozwolona jest wyłącznie eksploatacja z oryginalnymi komponentami. Zmiany i modyfikacje urządzeń są niedozwolone i zwalniają producenta z wszelkich zobowiązań gwarancyjnych i odpowiedzialności cywilnej, **jeśli np. obudowa zostanie przewiercona w niedozwolonym miejscu.**

⚠ OSTROŻNIE Zachować ostrożność podczas obchodzenia się z materiałami opakowanymi.

Przestrzegać obowiązujących przepisów bezpieczeństwa i przepisów BHP.

Przechowywać materiał opakowaniowy poza zasięgiem dzieci (istnieje niebezpieczeństwo uduszenia).

UWAGA Konsekwencją niewłaściwego montażu urządzenia może być jego eksploatacja w sposób niezgodny z przeznaczeniem/niedozwolony.

Należy instalować urządzenie wyłącznie w sposób zgodny z dokumentacją projektową.

W szczególności uwzględnić wersje kanałów wentylacyjnych i izolacji akustycznej.

Stosować się do instrukcji planowania dotyczących pozycji urządzenia i odległości od pozostałych komponentów fasady.

W razie potrzeby stosować elementy izolacyjne.

6 Informacje o systemie i produkcji

6.1 Świadectwa dopuszczenia

Świadectwa dopuszczenia dostępne są na zapytanie.

6.2 Warunki montażu

W przypadku instalacji wg DIN 18017-3 zastosowanie dopuszczalne jest wyłącznie:

- w jednostkowych instalacjach wyciągowych ze wspólnym kanałem głównym.
- z prowadzeniem powietrza w szybie lub rurze.
- z użyciem dopuszczonych rur przyłączeniowych.
- z użyciem obudowy dostosowanej do systemu.
- w przypadku prawidłowego montażu zgodnie ze wskazówkami zawartymi w niniejszej instrukcji oraz Ogólnym dopuszczeniem do obrotu i powszechnego stosowania w budownictwie.
- z wystarczającą ilością miejsca od ściany i sufitu.
- w przypadku kompletnie zmontowanego urządzenia.
- z prawidłowymi filtrami powietrza.
- z przepustami powietrza zewnętrznego zgodnie z dokumentacją projektową.

W przypadku instalacji odbiegającej od normy DIN 18017-3:

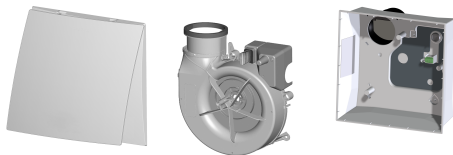
- Wentylatory **ER EC/ER EC 2.1** można stosować również jako pojedyncze urządzenia.
- Dopuszczalna jest instalacja w ścianie lub w suficie.

6.3 Dopuszczone systemy wywiewu

Autonomiczny system wywiewu **ER EC/ER EC 2.1** może być stosowany w połączeniu z **systemem grodzi sufitowych** zainstalowanym wewnątrz lub na zewnątrz szybu.

Dopuszczalne jest stosowanie urządzenia w systemach wywiewu **niepełniających wymagań ochrony**.

6.4 Możliwości łączenia



ER-A

ER-AH

ER-AK

ER-AB

**ER EC/ER EC
2.1**

ER GH AP

ER GH APB

W fazie stanu surowego należy ułożyć przewód elektryczny i przyłączyć układ wentylacji.

Montaż końcowy wykonywany jest po zakończeniu prac tynkarskich i malarskich: Należy włożyć wkład wentylatora w obudowę, po czym zamontować osłonę wraz z filtrem powietrza. W przypadku osłon **ER-AK, ER-AH, ER-AB** należy w razie potrzeby dostosować wartości ustawień.

Obudowa natynkowa

- Średnica przyłącza DN 75 lub DN 80.
- Obudowa z tworzywa sztucznego bez urządzenia przeciwpożarowego. Istnieje możliwość łączenia z systemem grodzi sufitowych.
- Jest to szczelna obudowa cechująca się strugoszczelnością, przeznaczona do stosowania w obszarach 1 (IP X5).
- Wydmuch powietrza w tył, górę lub na boki można uzyskać, obracając obudowę o 90°.
- **ER GH AP:** Wersja bez ochrony przeciwpożarowej. Posiada niewymagającą konserwacji klapę zwrotną z tworzywa sztucznego.
- **ER-APB:** Wersja przeciwpożarowa z niewymagającym konserwacji przeciwpożarowym urządzeniem odcinającym K 90-18017 (metalową klapę zwrotną z elementem topikowym).
- Króciec wylotowy jest zablokowany w obudowie.
- Przyłączy elektryczne znajduje się z tyłu. Przepust kablowy posiada złączkę stopniową.
- Kabel zasilający typu NYM-O lub NYM-J, 3 x 1,5 lub 5 x 1,5 mm
- Dopuszczalny jest montaż na ścianie lub suficie, na zewnątrz szybu wyciągu powietrza.
- W przypadku montażu ściennego dopuszczalny jest kierunek wydmuchu w tył.

- Wkład wentylatora mocowany jest za pomocą 3 śrub.

Wkład wentylatora

- Wkład wentylatora do montażu w obudowie.
- Elektryczne złącze wtykowe do szybkiego montażu w obudowie.
- Energooszczędny silnik EC.
- Silnik nie posiada funkcji regulacji obrotów.

- Adapter wydmuchowy (wchodzi w zakres dostawy) z możliwością przebudowy do wersji zapewniającej wydmuch powietrza w tył (Przebudowa adaptera wydmuchowego pod kątem użycia obudowy [► 105]).

Oslony

- Osłona z filtrem powietrza wywiewanego. Łatwa wymiana filtra bez użycia narzędzi.
- **ER-AH** i **ER-AB**: produkty bez barier, które włączają się i wyłączają automatycznie.
- Wentylatory **ER EC/ER EC 2.1** cechują się strugoszczelnością w obszarach 1 (DIN VDE 0100-701).

6.5 Oslony: Funkcje

	ER-A	ER-AK	ER-AH	ER-AB
Wskaźnik wymiany filtra (co 6 miesięcy) ze wskaźnikiem wymiany wkładu	•			
Wskaźnik wymiany filtra (co 6 miesięcy) z diodą LED		•	•	•
Układ sterowania z modulem czasowym		•	•	•
Układ sterowania posiada funkcję automatycznego sterowania wilgotnością: Włączenie wyciągu powietrza następuje automatycznie w momencie przekroczenia wstępnie określonego, stałego progu wilgotności.			•	
Układ sterowania jest wyposażony w czujnik ruchu. Stopień pełnej wydajności osiągany jest po wykryciu ruchu (zasięg czujnika ruchu wynosi 5 m)				•
Produkt bez barier dzięki automatycznemu włączaniu i wyłączaniu			•	•
Nie posiada możliwości regulacji obrotów	•	•	•	•
Elektryczne złącze wtykowe umożliwia szybkie łączenie urządzenia ER EC z obudową ER GH oraz osłony ER-AK, ER-AH lub ER-AB z wkładem wentylatora ER EC.		•	•	•
Wydajność powietrza na stopniu wydajności podstawowej – 30 m³/h w trybie pracy ciągłej	•	•	•	•
Możliwość ustawiania wydajności powietrza na stopniach wydajności podstawowej i pełnej		•	•	•
Dodatkowa możliwość ustawiania wydajności powietrza Wydajność podstawowa: 20 m³/h, 40 m³/h, 60 m³/h lub 100 m³/h i pełna wydajność 20 m³/h, 30 m³/h, 40 m³/h lub 100 m³/h		•	•***	•
Włączanie/wyłączanie stopnia pełnej wydajności za pomocą wyłącznika oświetlenia lub oddzielnego wyłącznika. W trybie obsługi ręcznej (np. przy użyciu wyłącznika oświetlenia) obowiązuje opóźnienie włączenia oraz czas wybiegu.	•	•	•	•

	ER-A	ER-AK	ER-AH	ER-AB
Praca z pełną wydajnością (60 m ³ /h) z opóźnieniem włączenia 60 s, czas wybiegu 15 min ustawiony na stałe	•			
Praca z pełną wydajnością (60 m ³ /h); ustawienia opóźnienia włączenia 0, 30, 60* , 90 lub 120 s		•	•	•**
Ustawienia czasu wybiegu na stopniu pełnej wydajności 0, 3, 6, 15* , 24 lub 30 min		•	•	•
Możliwość ustawienia sterowania przerywanego do wentylacji nieregularnie użytkowanych pomieszczeń. Możliwość ustawiania przedziału czasu na wartości 0* , 1, 2, 4, 6 lub 12 godzin; czas pracy wynosi 10 min na przedział		•	•	•
Możliwość wyłączania funkcji sterowania przerywanego.		•	•	•
Wariant połączeń: Dodatkowy przełącznik umożliwi włączenie bądź wyłączanie trybu wydajności podstawowej (Schematy połączeń).	•	•	•	•

* Ustawienie fabryczne: Tolerancja podanych wartości czasu – maks. ± 5%

** W przypadku **ER-AB** funkcja opóźnienia włączenia działa jedynie na tryb pracy wyłącznika oświetlenia.

*** W przypadku sterowania zależnego od wilgotności możliwe ustawienia **ER-AH** na pełnej wydajności 40 m³/h, 60 m³/h i 100 m³/h.

7 Dane techniczne

7.1 Warunki otoczenia i wartości graniczne eksploatacji

- Dopuszczalna temperatura maksymalna przełączanego medium wynosi + 40°C.
- Prowadzenie powietrza w mieszkaniu musi być rozwiązane w taki sposób, aby w miarę możliwości nie występował przepływ powietrza z kuchni, łazienki lub toalety do pomieszczeń mieszkalnych.
- Pomieszczenie przeznaczone do wentylacji musi być wyposażone w niezamykany, drożny kanał powietrza nawiewanego o minimalnym przekroju poprzecznym 150 cm², np. drzwiową kratkę wentylacyjną **MLK**.
- Urządzenia **ER EC/ER EC 2.1** charakteryzują się odpornością na zakłócenia wg EN 55014-2 (w zakresie od 1000 do 4000 V w zależności od kształtu impulsu i energii). W przypadku eksploatacji ze świetłówkami wartości te mogą zostać przekroczone. W takim przypadku konieczne są dodatkowe środki eliminacji zakłóceń (filtry wygładzające L, C lub RC, diody ochronne, wartyory).

7.2 Postanowienia dotyczące eksploatacji z paleniskami

W trybie współpracy z **paleniskami czerpiącymi powietrze z pomieszczenia** zachodzi konieczność zapewnienia **wlotu powietrza nawiewanego o wystarczającej przepustowości**. Maksymalna dopuszczalna różnica ciśnień na jednostkę mieszkaniową wynosi 4 Pa.

Instalowanie urządzenia w jednostkach mieszkaniowych wyposażonych w paleniska czerpiące powietrze z pomieszczenia możliwe jest wyłącznie pod następującymi warunkami:

- spełnione są kryteria oceny, uzgodnione z właściwym miejscowo specjalistą ds. oczyszczania przewodów kominowych;
- stosowane są urządzenia zabezpieczające, uniemożliwiające jednoczesną pracę palenisk czerpiących powietrze z pomieszczenia, zasilanych paliwami płynnymi lub gazowymi, i urządzenia odsysającego powietrze, lub
- odprowadzanie spalin z paleniska czerpiącego powietrze z pomieszczenia monitorowane jest przez specjalne urządzenia zabezpieczające. W razie zadziałania konieczne jest odłączenie instalacji wentylacyjnej lub paleniska.

7.3 Tabela danych technicznych

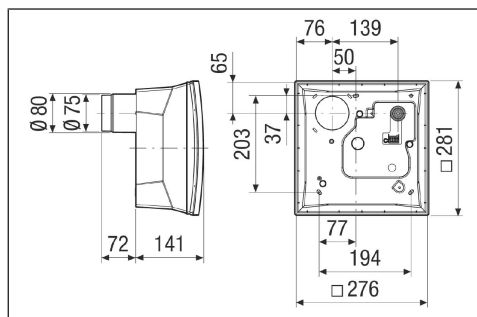
Napięcie znamionowe	230 V
Częstotliwość sieci	50 Hz
Pobór mocy	
ER EC i ER-A	3/5 W*
ER-AK, ER-AH i ER-AB	2/2,5/3/5/17 W*
Stopień ochrony	IP X5

Kabel zasilający do ER EC, zależnie od wariantu połączeń do ER-A, ER-AK, ER-AH, ER-AB	3 x 1,5 mm ² lub 5 x 1,5 mm ²
Masa	
Obudowa ER GH	0,6 kg

* Wartość wg DIN 18017-3 przy równoważnej powierzchni absorpcji $A_L = 10 \text{ m}^2$

Pozostałe dane techniczne → tabliczka znamionowa.

Charakterystyki → www.maico-ventilatoren.com



7.4 Przechowywanie

Należy przechowywać urządzenie ustawione w pozycji poziomej w odpowiednim, suchym pomieszczeniu. Temperatura otoczenia – 10°C do + 60°C.



Firma **Maico Elektroapparate-Fabrik GmbH** nie ponosi odpowiedzialności z tytułu gwarancji w przypadku szkód wywołanych przez korozję na skutek nieprawidłowego składowania, np. w wilgotnym otoczeniu.

8 Przygotowania do montażu

i Odpowiednie elementy mocujące zapewnia inwestor.

8.1 Wytyczne zgodnie z dopuszczeniami

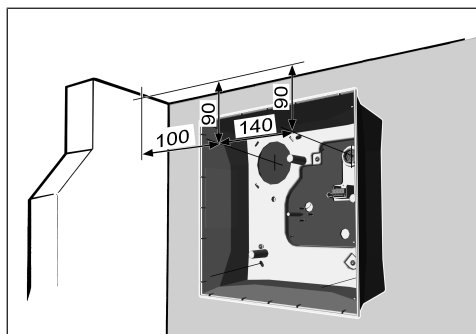
8.1.1 Świadectwa dopuszczenia

Świadectwo dopuszczenia	ER-APB	ER-AP
Liczba urządzeń na każdą kondygnację, jednostkę mieszkaniową lub strefę pożarową	maks. 3 wentylatory lub 3 przyłącza	maks. 2 wentylatory lub 2 przyłącza
Ściana szybu	min. 35 mm, materiały płytowe (F90)	min. 35 mm, dowolny materiał płytowy
Przewody przyłączeniowe usytuowane wewnątrz szybu	Aluminiowy przewód giętki AFR 80 , łączący kanał główny w szybie z urządzeniem, o długości maks. 2 m (→ dopuszczenie).	
Przewody przyłączeniowe usytuowane na zewnątrz szybu	Stalowy przewód ze szwem spiralnym , łączący kanał główny w szybie z urządzeniem, o długości maks. 2 m (→ dopuszczenie).	Stalowy przewód ze szwem spiralnym lub aluminiowy przewód giętki , łączący kanał główny w szybie z urządzeniem, o długości maks. 2 m (→ dopuszczenie).
Kolanka kanału w przewodzie przyłączeniowym urządzenia	zagięte pod kątem maks. 90°, wznoszące	
Dopuszczalna liczba kolanek kanału przy montażu ściennym	maks. 1 x 90°	maks. 2 x 90°
		
Dopuszczalna liczba kolanek kanału przy montażu sufitowym	maks. 2 x 90°	maks. 3 x 90°
		

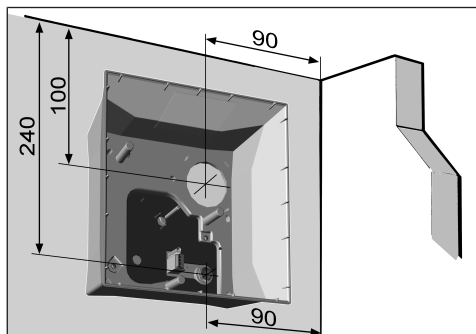
Świadectwo dopuszczenia	ER-APB	ER-AP
Urządzenie dławiące w przewodzie wyciągowym	niedopuszczalne	
Przepust ścienny / sufitowy do przewodu przyłączeniowego urządzenia DN 80	Mur lub beton: 130 mm. Materiały płytowe (F90): Zewnętrzna \varnothing rury	

8.2 Dopuszczalne pozycje montażowe wentylatorów

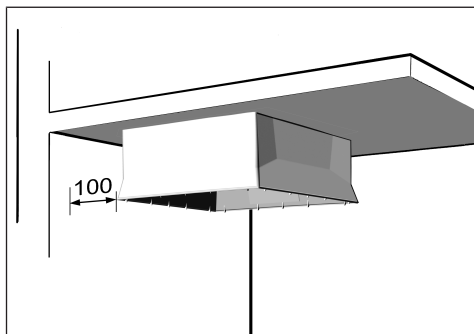
Montaż ścienny, narożnik pomieszczenia po lewej na górze



Montaż ścienny, narożnik pomieszczenia po prawej na górze



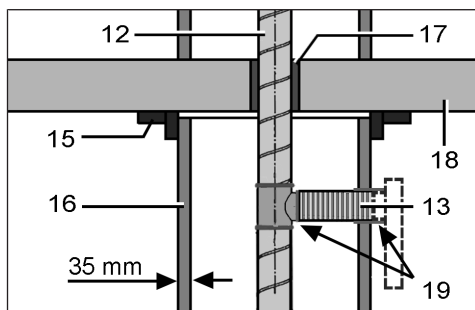
Montaż sufitowy



8.3 ER-APB: Przygotowania do montażu z wymaganiami ochrony przeciwpożarowej

UWAGA Szkody powodowane przez korozję wywołaną przez zaprawę są przyczyną uszkodzenia bądź zakłócenia działania urządzenia. W celu ochrony przed korozją w obrębie muru należy owinać kanały wentylacyjne, połączone do urządzenia, odpowiednią taśmą klejącą, np. przy użyciu opaski obkurczanej na zimno.

8.3.1 Przygotowania do montażu ściennego ER-APB (z ochroną przeciwpożarową)



1 Kanał główny (stalowy przewód ze szwem spiralnym)	1 Przewód przyłączeniowy: Aluminiowy przewód giętki AFR 80
2 Kołnierz osadowy	3 Ściana szybu
5 Zaprawa stropowa	6 Strop międzypiętrowy
7	8

1 9	Materiał uszczelniający, np. opaska obkurczana na zimno		
--------	---	--	--

- Umieścić w sposób profesjonalny kanał główny wentylacji wewnątrz szybu.
- Naćliżyć zaprawę stropową. W tym celu odsłoniąć sufit i wlać materiał od góry. Umieścić w ścianie lub szybie przepust do aluminiowego przewodu giętkiego.

⚠ NIEBEZPIECZEŃSTWO Przeniesienie się pożaru na skutek zastosowania wadliwej zaprawy stropowej grozi śmiercią.

Koniecznym jest całkowicie zamknąć szczelinę pozostałą między kanałem głównym a ścianą lub sufitem przy użyciu niepalnych materiałów o dużej wytrzymałości termicznej. Do tego celu należy użyć np. betonu lub zaprawy cementowej.

- Podłączyć giętki przewód aluminiowy do kanału głównego, po czym uszczelnić go w sposób właściwy z punktu widzenia techniki wentylacyjnej.
- Przyciąć giętki przewód aluminiowy na określoną długość; maks. długość przewodu wynosi 2 m.

i Zmierzyć długość aluminiowego przewodu giętkiego w taki sposób, aby wystawał ze ściany lub szybu celem umożliwienia założenia króćca przyłączeniowego ER w późniejszym czasie. Również po stronie urządzenia należy założyć uszczelnienie właściwe z punktu widzenia techniki wentylacyjnej.

- Zadbać o dopasowaną, płaską podbudowę.

i Wyrównać wszelkie nierówności ściany lub sufitu, aby zapobiec odkształceniu obudowy podczas jej zakładania. W przeciwnym wypadku osadzenie wkładu wentylatora w obudowie może okazać się niemożliwe bądź też nie będzie zagwarantowany stopień ochrony podany na tabliczce znamionowej.

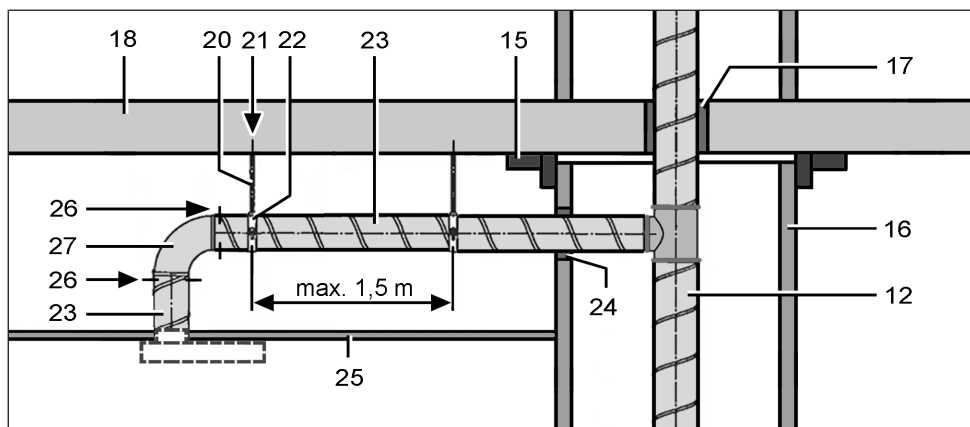
- Założyć wokół szybu kołnierz oporowy, wykonany z tego samego materiału, co szyb – F90.

i Kołnierz oporowy służy do kompensacji długości ścian szybu w razie pożaru.

- Ciąg dalszy kontroli bezpieczeństwa klapy odcinającej APB: Podłączenie elektryczne urządzenia [► 107].

8.3.2 Przygotowania ER-APB do montażu sufitowego (z ochroną przeciwpożarową)

(Przyłącze usytuowane na zewnątrz szybu)



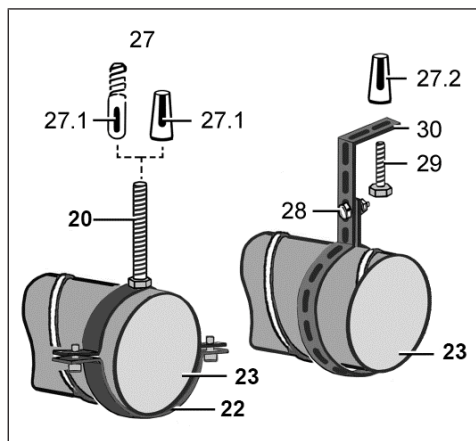
12	Kanał główny (stalowy przewód ze szwem spiralnym)	15	Kołnierz osadowy
----	---	----	------------------

16	Ściana szybu	17	Zaprawa stropowa
----	--------------	----	------------------

18	Strop międzypiętrowy	20	Stalowy pręt gwintowany / śruba dwustronna
21	Mocowanie rury	22	Opaska rurowa / taśma perforowana
23	Stalowy przewód ze szwem spiralnym	24	Zamknięcie muru / płytowego materiału budowlanego
25	Sufit podwieszony	26	Śruby stalowe lub stalowe nity jednostronne (po 3 szt.)
27	Stalowe kolanko rurowe	27.1	Kotwa wbijana / kolek stalowy
27.2	Metalowy kolek rozprężny	28	Śruba mocująca z nakrętką
29	Śruba mocująca	30	Stalowa taśma perforowana

i Między mocowaniami rury zachować odstęp wynoszący maksymalnie 1,5 m. Należy bezwzględnie stosować się do wytycznych dotyczących montażu: Przygotowania do montażu [► 96].

Mocowanie rury za pomocą opaski rurowej, alternatywnie mocowanie rury za pomocą taśmy perforowanej



Niebezpieczeństwa związane z przeniesieniem się pożaru

! **NIEBEZPIECZEŃSTWO** Przeniesienie się pożaru na skutek użycia niewłaściwego przewodu zasilającego przy obudowie APB podczas montażu sufitowego grozi śmiercią.

Do podłączenia używać koniecznie stalowych przewodów ze szwem spiralnym.

! **NIEBEZPIECZEŃSTWO** Przeniesienie się pożaru na skutek zastosowania wadliwej zaprawy stropowej grozi śmiercią.

Koniecznie całkowicie zamknąć szczelinę pozostałą między kanałem głównym i ścianą lub sufitem przy użyciu niepalnych materiałów o dużej wytrzymałości termicznej. Do tego celu należy użyć np. betonu lub zaprawy cementowej.

! **NIEBEZPIECZEŃSTWO** Przeniesienie się pożaru w przypadku niewłaściwego zamknięcia murem lub płytowymi materiałami budowlanymi grozi śmiercią.

W przypadku stosowania na zewnątrz szybu należy całkowicie zamknąć pozostałą szczelinę pomiędzy przewodem zasilającym a murem/płytowymi materiałami budowlanymi za pomocą stabilnych wymiarowo, niepalnych materiałów budowlanych.

W przypadku muru użyć na przykład betonu lub zaprawy cementowej, a w przypadku płytowych materiałów budowlanych specjalnej przeciwpożarowej masy szpachlowej.

Sposób postępowania

i Należy bezwzględnie stosować się do wytycznych dotyczących montażu: Przygotowania do montażu [► 96].

- Umieścić w sposób profesjonalny kanał główny wentylacji wewnątrz szybu.
- Nałożyć zaprawę stropową. W tym celu ode-skować sufit i wlać materiał od góry.
- Założyć w szybie przepust do stalowego przewodu ze szwem spiralnym DN 80.
- Umieścić na suficie mocowania rury. Używać tylko dopuszczonych, odpowiednich elementów mocujących.
- Podłączyć stalowy przewód ze szwem spiralnym DN 80 do kanału głównego, po czym uszczelnić go w sposób właściwy z punktu widzenia techniki wentylacyjnej, np. za pomocą opaski obkurczanej na zimno.

6. Nałożyć zaprawę do muru. Zamknąć szczelinę między murem i przewodem ze szwem spiralnym. Istniejącą szczelinę resztkową należy zamknąć całkowicie przy użyciu niepalnych materiałów o dużej wytrzymałości termicznej. Użyć na przykład betonu lub zaprawy cementowej, a w przypadku płytowych materiałów budowlanych przeciwpożarowej masy szpachlowej.
7. Przymocować kolano za pomocą 3 śrub stalowych lub 3 stalowych nitów jednostronnych.
8. Umieścić w suficie podwieszanym przepust DN 80 do króćców przyłączeniowych urządzeń (odporność ogniowa nie jest określona przepisami). Należy bezwzględnie zwracać uwagę na dopuszczalne pozycje montażowe: Dopuszczalne pozycje montażowe wentylatorów [► 97].
9. Założyć sufit podwieszany i zadbać o dopasowaną, płaską podbudowę.

i **Wyrównać wszelkie nierówności ściany lub sufitu, aby zapobiec odkształceniu dolnej części obudowy podczas jej zakładania.**

W przeciwnym wypadku osadzenie wkładu wentylatora w dolnej części obudowy może okazać się niemożliwe bądź też nie będzie zagwarantowany stopień ochrony podany na tabliczce znamionowej.

10. Założyć wokół szybu kołnierz oporowy, wykonany z tego samego materiału, co szyb – F90.

i **Kołnierz oporowy służy do kompensacji długości ścian szybu w razie pożaru.**

11. Kontynuować kontrolę bezpieczeństwa klapy odcinającej: Podłączenie elektryczne urządzenia [► 107].

8.4 Przygotowania do montażu ściennego, sufitowego lub w szybie bez ochrony przeciwpożarowej

1. Należy podjąć następujące przygotowania do montażu: Wytyczne zgodnie z dopuszczeniem [► 96]. Należy jednak stosować się do zaleceń dotyczących systemu wywiewu, zgodnych z aktualnie obowiązującymi przepisami ochrony przeciwpożarowej.

2. Przewody przyłączeniowe dopuszczonego typu, podłączane bez uwzględnienia wymagań ochrony przeciwpożarowej:

- Montaż w szybie/ścienny: Aluminiowy przewód giętki o średnicy przyłącza DN 80, długość maks. 2 m, 2 kolanka po 90°.
 - Montaż sufitowy (przyłącze usytuowane na zewnątrz szybu): Stalowy przewód ze szwem spiralnym i/lub aluminiowy przewód giętki o średnicy przyłącza DN 80, długość maks. 2 m, 3 kolanka po 90°.
3. W przypadku montażu bez ochrony przeciwpożarowej należy stosować odpowiednie elementy mocujące.

8.5 Przygotowania do podłączenia elektrycznego

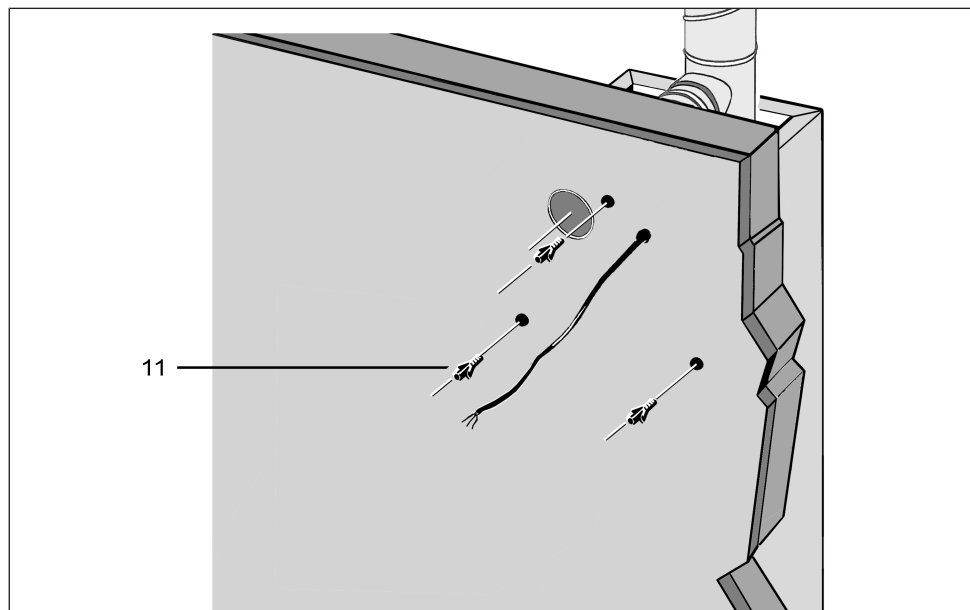
⚠ NIEBEZPIECZEŃSTWO Porażenie prądem elektrycznym grozi śmiercią.

Przed ułożeniem przewodu sieciowego odłączyć wszystkie zasilające obwody prądowe. Wyłączyć bezpiecznik sieciowy, zabezpieczyć przed ponownym włączeniem i w widocznym miejscu umieścić tablicę ostrzegawczą.

i **Podczas wykonywania instalacji elektrycznej i montażu urządzenia należy bezwzględnie przestrzegać odnośnych przepisów, w Niemczech zwłaszcza DIN VDE 0100 z uwzględnieniem odpowiednich części.**

1. Wyłączyć bezpiecznik sieciowy, zabezpieczyć przed ponownym włączeniem i w widocznym miejscu umieścić tablicę ostrzegawczą.
2. Ułożyć przewód sieciowy do miejsca montażu.
3. Ciąg dalszy kontroli bezpieczeństwa wyważała: Podłączenie elektryczne urządzenia [► 107].

8.6 Przygotowania montażu ściennego



11 Kołki do otworów wierconych

Wskazówki montażowe

- Należy koniecznie używać materiałów przewodów dostosowanych do obudowy AP.
- W przypadku systemów przeciwpożarowych zachodzi konieczność całkowitego zamknięcia pozostałej szczeliny pomiędzy przewodem przyłączeniowym a murem/plytowymi materiałami budowlanymi/ścianą/sufitem za pomocą stabil-

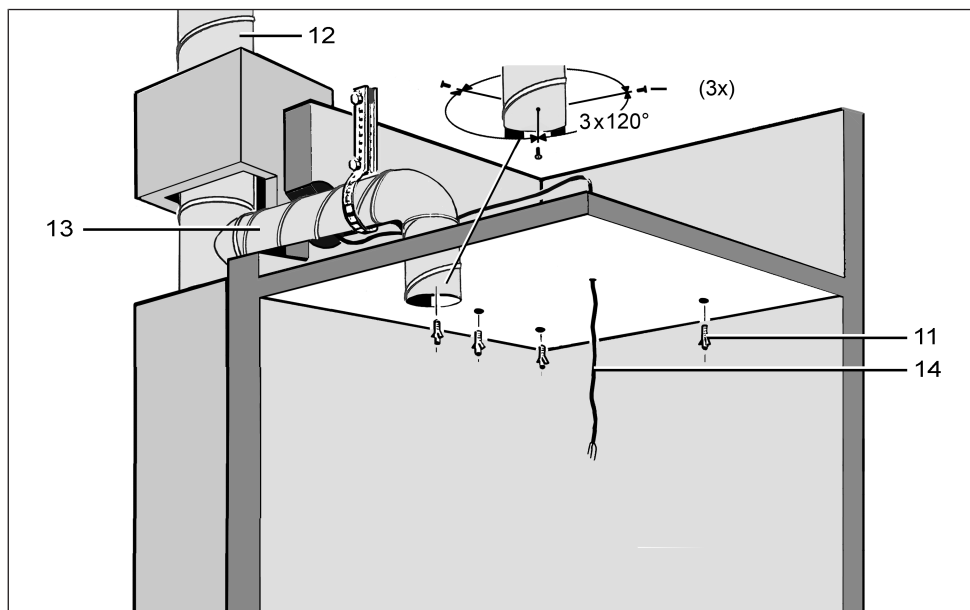
nych wymiarowo, niepalnych materiałów budowlanych (np. betonu, zaprawy cementowej, ognioodpornej masy szpachlowej).

UWAGA Szkody powodowane przez korozję wywołaną przez zaprawę są przyczyną uszkodzenia bądź zakłócenia działania urządzenia.

W celu ochrony przed korozją w obrębie muru należy owinąć kanały wentylacyjne, połączone do urządzenia, odpowiednią taśmą klejącą, np. przy użyciu opaski obkurczanej na zimno.

8.7 Przygotowanie montażu sufitowego (z ochroną przeciwpożarową)

(Przyłącze usytuowane na zewnątrz szybu)



1	Kołki do otworów wierconych	1	Kanał główny (stalowy przewód ze szwem spiralnym)
1	Przewód przyłączeniowy: stalowy przewód ze szwem spiralnym. (W przypadku systemu grodzi sufitowych lub przewodu odpowietrzającego bez ochrony przeciwpożarowej: aluminiowy przewód giętki)	1	Przewód sieciowy
3		4	

Prace przygotowawcze przy szybie

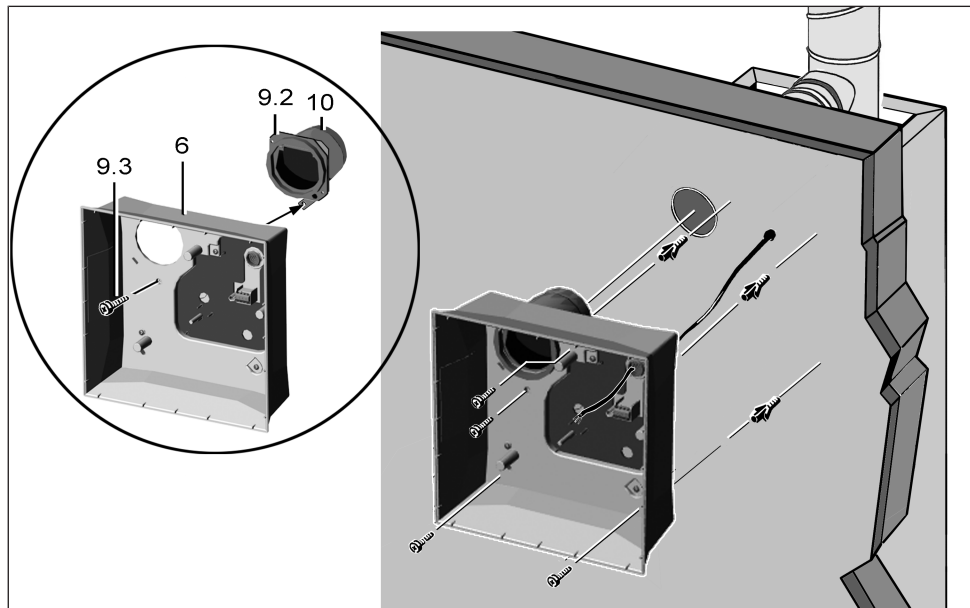
1. Wykonać w szybie przepust lub alternatywnie występ muru. Zadbać o dopasowane, płaskie podłoże obudowy, aby później możliwe było bezpieczne osadzenie wkładu wentylatora w obudowie.
2. Umieścić w sposób profesjonalny kanał główny wentylacji wewnątrz szybu.

3. Nałożyć zaprawę stropową dla systemów ochrony przeciwpożarowej. W tym celu ode-skować sufit i wlać materiał od góry.
4. Podłączyć do kanału głównego przewód zasilający dostosowany do obudowy, po czym uszczelnić go w sposób właściwy z punktu widzenia techniki wentylacyjnej.
5. Przyciąć przewód zasilający na określoną długość; maks. długość przewodu wynosi 2 m.

i Zmierzyć długość przewodu zasilającego tak, aby można było podłączyć go do króćców wylotowych, jak również uszczelnić od strony urządzenia w sposób właściwy z punktu widzenia techniki wentylacyjnej.

6. Ułożyć przewód ssawny, po czym zamknąć pozostałą szczelinę w sposób profesjonalny, kierując się podanymi wyżej wskazówkami montażowymi.
7. Ułożyć w szybie przewód sieciowy w taki sposób, aby wystawał ok. 30 cm ponad przepust w szybie.
8. Ułożyć przewód sieciowy: Podłączenie elektryczne urządzenia ► 107].

8.8 Kłapa odcinająca ER-APB, żaluzja ER-AP



6	Obudowa
9.2	Metalowa kłapa zwrotna
9.3	Śruba mocująca wypustkę metalowej kłapy odcinającej
10	Króciec wylotowy DN 75/DN 80

- ER-APB z niewymagającą konserwacji przeciwpożarową kłapą odcinającą zapobiegającą przeniesieniu się pożaru.

Z metalowym króćcem wylotowym i metalową kłapą odcinającą oraz elementem topikowym z blokadą. Jest ona dopuszczona do stosowania w systemie wentylacji z elementów żeliwnych PAM-GLOBAL RML lub systemie z szybem ognioodpornym.

i Należy również uwzględnić wskazówki dotyczące bezpieczeństwa: ER-APB: Wskazówki dotyczące bezpieczeństwa montażu przeciwpożarowej kłapy odcinającej [► 103].

- ER-AP – żaluzja z tworzywa sztucznego z króćcem wylotowym z tworzywa sztucznego i kłapą zwrotną z tworzywa sztucznego. Jest ona dopuszczona do stosowania z systemem grodzi sufitowych lub systemem wyciągu powietrza bez ochrony przeciwpożarowej.

8.8.1 ER-APB: Wskazówki dotyczące bezpieczeństwa montażu przeciwpożarowej kłapy odcinającej

Należy bezwzględnie zwracać uwagę na dopuszczalne pozycje montażowe: Dopuszczalne pozycje montażowe wentylatorów [► 97].

⚠ NIEBEZPIECZEŃSTWO Przeniesienie się pożaru na skutek zastosowania niewłaściwego połączenia śrubowego wypustki metalowej kłapy zwrotnej grozi śmiercią.

Należy koniecznie przymocować do ściany/sufitu metalową kłapę zwrotną i wypustkę za pomocą odpowiedniej śruby i metalowego kołka. Śrubę mocującą zapewnia inwestor.

⚠ NIEBEZPIECZEŃSTWO W przypadku podłączenia ER-APB na zewnątrz szybu: Niewłaściwe połączenie metalowego króćca wylotowego z przewodem zasilającym grozi śmiercią na skutek przeniesienia się pożaru.

Przyłącze wg: Przygotowania ER-APB do montażu sufitowego (z ochroną przeciwpożarową)

[▶ 98].

Do połączenia z króćcem przyłączeniowym zaleca się użycie 3 stalowych nitów jednostronnych. Nie mogą one negatywnie wpływać na działanie klapy.

Przed uruchomieniem należy zagwarantować swobodę ruchu klapy odcinającej.

UWAGA W przypadku braku elementu topikowego przeciwpożarowa klapa odcinająca jest trwale zamknięta.

Przed montażem należy sprawdzić i zagwarantować, że element topikowy jest prawidłowo osadzony.

UWAGA Uciążliwość zapachów z kanału głównego. W przypadku wadliwego montażu klapa odcinająca nie zamyka się szczelnie.

Przed montażem należy sprawdzić, czy położenie montażowe i działanie klapy odcinającej są prawidłowe.

8.8.2 Wskazówki dotyczące bezpieczeństwa podczas montażu żaluzji z tworzywa sztucznego

Przygotowanie szybu i sufitu podwieszonego

1. Wykonać przepust w suficie podwieszanym.
2. Wykonać w szybie przepust do przewodu przyłączeniowego DN 75 lub DN 80.
3. Fachowo umieścić główny kanał wentylacyjny wewnątrz szybu.
4. Nałożyć zaprawę stropową dla systemów ochrony przeciwpożarowej. W tym celu odeskować sufit i wlać materiał od góry.
5. Umieścić na suficie mocowania rury (Przygotowania ER-APB do montażu sufitowego (z ochroną przeciwpożarową) [▶ 99]). Używać tylko dopuszczonych elementów mocujących.

⚠ NIEBEZPIECZEŃSTWO Błędny montaż z zastosowaniem elementów mocujących niedopuszczonego typu niesie ze sobą niebezpieczeństwo.

Mocować przewód zasilający do sufitu wyłącznie za pomocą elementów mocujących dopuszczonego typu (opaski rurowej lub taśmy perforowanej).

6. Podłączyć do kanału głównego przewód przyłączeniowy dopuszczonego typu, po czym uszczelnić go w sposób właściwy z punktu widzenia techniki wentylacyjnej, np. za pomocą opaski obkurczanej na zimno.
7. Nałożyć zamknięcie muru / płytowego materiału budowlanego. Zamknąć szczelinę między murem i przewodem ze szwem spiralnym. Istniejącą szczelinę resztkową należy zamknąć całkowicie przy użyciu niepalnych materiałów o dużej wytrzymałości termicznej. Użyć na przykład betonu lub zaprawy cementowej, a w przypadku płytowych materiałów budowlanych przeciwpożarowej masy szpachlowej.
8. Zamontować sufit podwieszony. Zadać o dopasowane, płaskie podłoże, aby później możliwe było bezpieczne osadzenie wkładu wentylatora w obudowie.
9. Ułożyć przewód sieciowy: Przygotowania do montażu ściennego, sufitowego lub w szybie bez ochrony przeciwpożarowej [▶ 100].

8.9 Przygotowanie żaluzji

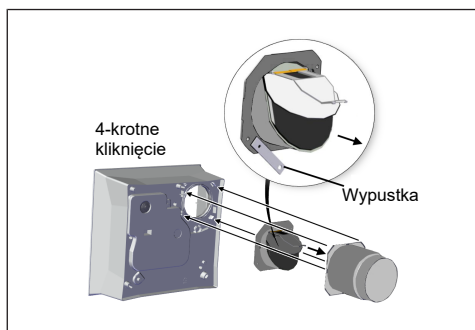
UWAGA Istnieje możliwość doprowadzania zapachów przez kanał wentylacyjny.

Przy niewłaściwym położeniu montażowym żaluzja z tworzywa sztucznego nie zamyka się szczelnie.

Włożyć żaluzję w króciec wylotowy obudowy w sposób dostosowany do pozycji montażowej górnej/z prawej strony/z lewej strony/z tyłu. Upewnić się, że żaluzja zamyka się szczelnie.

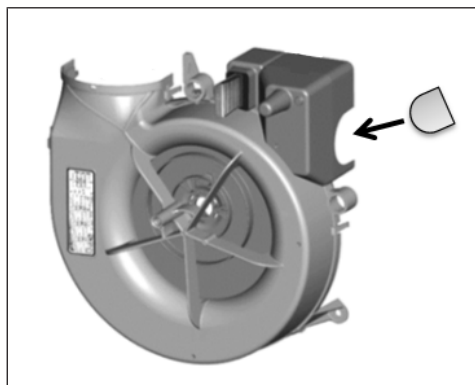
1. Przed montażem obudowy koniecznie sprawdzić położenie żaluzji i zapewnić jej sprawność.

i Należy również uwzględnić: Klapa odcinająca ER-APB, żaluzja ER-AP [▶ 103] i ER-APB: Wskazówki dotyczące bezpieczeństwa montażu przeciwpożarowej klapy odcinającej [▶ 103].



8.10 Zakładanie zaślepki

1. Na wkład wentylatora należy założyć zaślepkę wchodzącą w zakres dostawy.

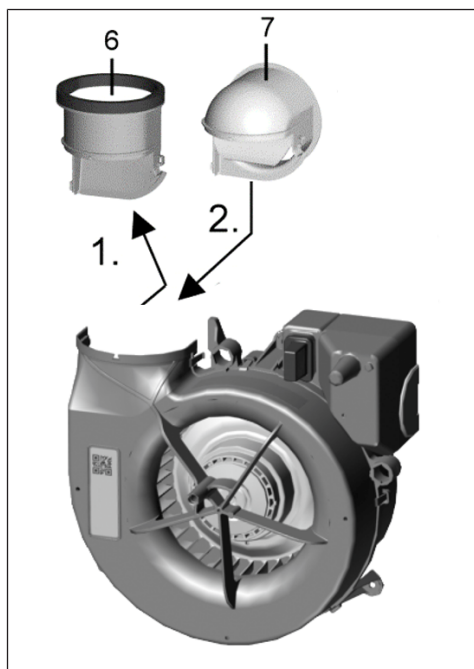


8.11 Przebudowa adaptera wydmuchowego pod kątem użycia obudowy

UWAGA Nieprawidłowy montaż adaptera wydmuchowego wpływa negatywnie na działanie urządzenia.

Upewnić się, że adapter ściśle przylega do obudowy.

1. Odczepić ostrożnie 3 boczne haki zatrzaśkowe od przelotowego adaptera wydmuchowego.
2. Wcisnąć na wkład wentylatora kolankowy adapter wydmuchowy, wchodzący w zakres dostawy, do momentu zatrzaśnięcia.
3. Skontrolować prawidłowość montażu adaptera wydmuchowego.



9 Montaż obudowy

9.1 Montaż obudowy

Niedozwolone jest:

- zastosowanie wentylatora **ER EC/ER EC 2.1** w łazience lub toalecie, jeśli inne pomieszczenia mieszkania odpowietrzane są przez to samo urządzenie.

9.2 Wskazówki montażowe

(również Wytyczne zgodnie z dopuszczeniem [► 96])

ER GH AP

Montaż dopuszczalny jest w następujących pozycjach montażowych:

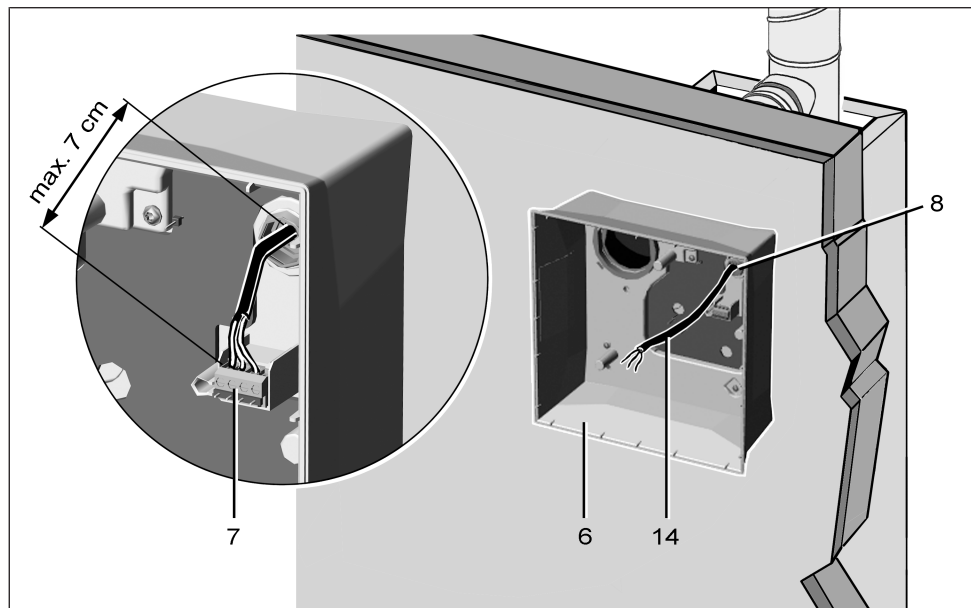
- **Montaż ścienny:** z kierunkiem wydmuchu (przez króciec wylotowy) w tył. Montaż bezpośredni na ścianie.
- **Montaż sufitowy a sufit niepodwieszany:** Montaż bezpośrednio na suficie.

Odpowiednie elementy mocujące zapewnia inwestor.

Należy odpowiednio przygotować żaluzję z tworzywa sztucznego, aby zamykała się szczelnie w pozycji montażowej: Przygotowanie żaluzji ► 104].

Obudowa musi być osadzona w sposób uniemożliwiający jej odkształcenie. Jeśli tak nie jest, zespół wentylatora nie może prawidłowo zatrzasnąć się w obudowie; tym samym nie jest zagwarantowany stopień ochrony podany na tabliczce znamionowej.

10 Przyłącze elektryczne



6	Obudowa
7	Listwa zaciskowa
8	Złączka stopniowa
14	Przewód sieciowy

⚠ NIEBEZPIECZEŃSTWO Istnieje niebezpieczeństwo śmiertelnego porażenia prądem elektrycznym / uszkodzenia urządzenia na skutek nieprawidłowego montażu przy użyciu zbyt długiego przewodu sieciowego.

W przypadku zbyt długiego doprowadzenia przewodu wewnątrz obudowy nie można prawidłowo zamontować wkładu wentylatora. Przewód sieciowy może zostać uszkodzony podczas osadzania wkładu wentylatora.

Oznakowanie obszaru przyłącza sieciowego: należy ułożyć przewody plecione wzdłuż konturu. Zwrócić uwagę na maksymalny odstęp od zacisku przyłączeniowego wynoszący 7 cm. Nie skracać nadmiernie przewodu sieciowego wewnątrz obudowy.

UWAGA Uszkodzenie urządzenia na skutek nieprawidłowego podłączenia.

Na przykład w przypadku podłączenia obciążenia elektrycznego do zacisku 4 lub podłączenia do 2 faz.

Podłączyć urządzenie w sposób zgodny ze schematami połączeń: Schematy połączeń. Nie podłączać dodatkowych odbiorników do zacisku 4.

UWAGA Uszkodzenie urządzenia w przypadku zwarcia.

Odciąć i zaizolować przewód ochronny i nieużywane żyły przewodu.

Wskazówki

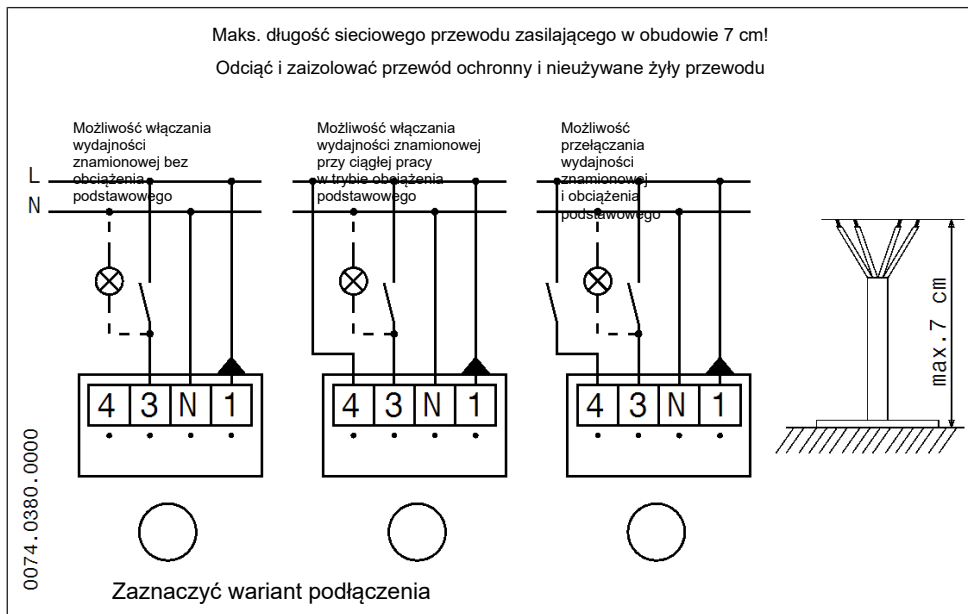
- Wykonać przyłącze elektryczne podczas montażu obudowy.
- Przestrzegać dopuszczalnego przekroju przewodu wynoszącego maks. 1,5 mm².
- Urządzenie podłączać tylko do ułożonej na stałe instalacji elektrycznej.

- Stopień ochrony zagwarantowany jest wyłączenie w przypadku:
 - wykonania montażu w sposób zgodny z przeznaczeniem urządzenia.
 - wprowadzenia przewodu sieciowego przez złączkę stopniową w sposób zgodny z odpowiednimi przepisami.
- prawidłowego zatrzaśnięcia wkładu wentylatora w obudowie natynkowej.
- przykręcenia, zamknięcia i zatrzaśnięcia osłony.

10.1 Podłączenie elektryczne urządzenia

1. Przed rozpoczęciem prac przy zaciskach przyłączeniowych należy wyłączyć wszystkie zasilające obwody prądowe. Wyłączyć bezpiecznik sieciowy, zabezpieczyć przed ponownym włączeniem i w widocznym miejscu umieścić tabliczkę ostrzegawczą.
2. Odciąć i zaizolować przewód ochronny i nieużywane żyły przewodu.
3. Usunąć płaszcz z przewód sieciowego, po czym przyciąć przewód na odpowiednią długość: Przyłącze elektryczne [► 106].
4. Podłączyć przewód sieciowy do zacisku przyłączeniowego zgodnie ze schematem połączeń: Schematy połączeń. Zacisk 1 jest oznaczony trójkątem.
5. Zaznaczyć typ wentylatora i rodzaj przyłącza na schemacie połączeń usytuowanym w obudowie AP/APB.
6. Wykonanie powyższych czynności zapobiega popełnieniu błędów podczas montażu końcowego, jeśli np. w systemie zamontowano niejednakowe wkłady wentylatory.

Zalecenie: Niniejszą instrukcję montażu należy przechowywać w obudowie natynkowej do momentu wykonania montażu końcowego.



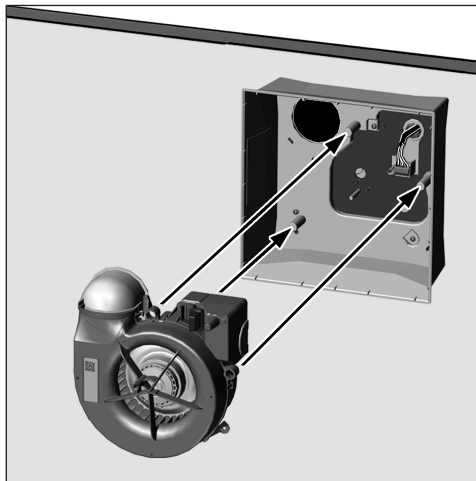
11 Montaż końcowy

UWAGA Niewłaściwy montaż skutkuje błędnym działaniem.

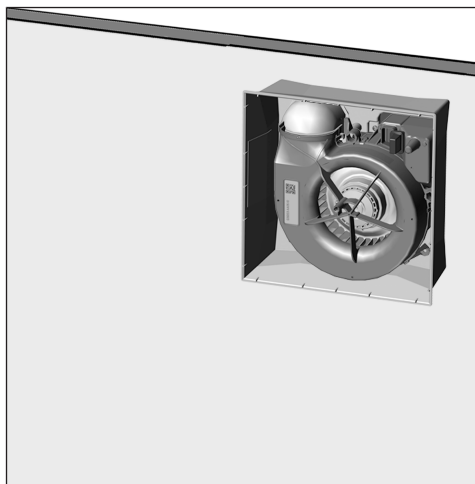
Należy uwzględnić warunki montażu i szczegółowe informacje na temat montażu końcowego wkładu wentylatora i osłony → **Instrukcja osłon**.

11.1 Montaż wkładu wentylatora

1. Należy założyć wkład wentylatora bezpośrednio na 3 rozpórki znajdujące się we wnętrzu obudowy natynkowej.



2. Przymocować za pomocą 3 załączonych śrub (4 x 10). Nie dokręcać śrub zbyt mocno.
3. Sprawdzić solidność osadzenia wkładu wentylatora.

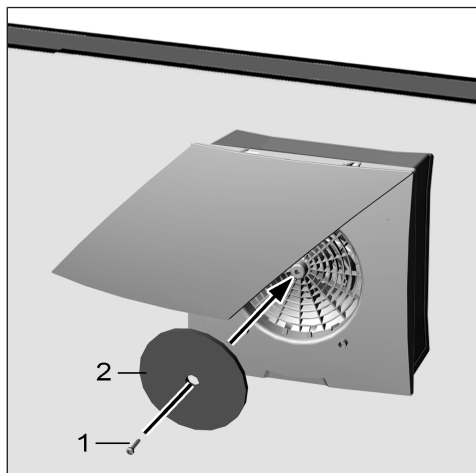


11.2 Założyć osłonę

1. Połączyć osłonę z wkładem wentylatora za pomocą śruby centralnej.

i Podczas montażu osłon ER-AH, ER-AK, ER-AB ich połączenia elektryczne dokonują się automatycznie. W przypadku tych osłon możliwa jest zmiana wartości ustawień.

2. Włożyć filtr powietrza, po czym opuścić w dół górną część osłony (która musi zatrzasnąć się z kliknięciem).
3. Przeprowadzić test działania: Przetestować wszystkie funkcje urządzenia (wybieg, przedział czasu, sterowanie zależne od wilgotności itp.).



11.3 Blokada przycisków

W przypadku osłon **ER-AH, ER-AK, ER-AB** można w razie potrzeby uaktywnić blokadę przycisków (która jest fabrycznie zdezaktywowana).

1. W tym celu należy jednocześnie nacisnąć przyciski + i - na okres **5 s**.

⇒ 5 diod LED miga 3-krotnie.

W celu zwolnienia blokady klawiszy należy powtórzyć powyższą operację.

12 Obsługa urządzenia

[i] Jeśli urządzenie jest włączane i wyłączane ręcznie, jego działanie w sposób zgodny z normą **DIN 18017-3** nie zawsze jest gwarantowane.

Wydajność wentylatorów **ER EC/ER EC 2.1** w trybie pracy z wydajnością podstawową wynosi **30 m³/h** (ustawienie fabryczne).

Istnieje możliwość ich przełączania za pomocą wyłącznika oświetlenia lub odrębnego wyłącznika w tryb pracy z pełną wydajnością równą **60 m³/h**.

Układ sterowania urządzeniem znajduje się wewnątrz osłony: Urządzenia **ER-AH, ER-AK, ER-AB** posiadają funkcje automatyczne z ustawianymi parametrami: Osłony: Funkcje [► 94].

- ER-A: Wersja standardowa
- ER-AK: Wersja komfortowa
- ER-AH: Wersja z funkcją sterowania zależnego od wilgotności, bez barier
- ER-AB: Wersja z czujnikiem ruchu, bez barier

W trybie pracy z pełną wydajnością zaleca się stosowanie **wersji fabrycznej** ustawienia **opóźnienia włączenia** równego 60 s i **czasu wybiegu** o wartości 15 min.

[i] Podczas eksploatacji należy zapewnić **nawiew wystarczającej ilości powietrza**.

13 Czyszczenie kłapy zwrotnej/urządzenia odcinającego

Podczas regularnych przeglądów należy koniecznie sprawdzać klapę zwrotną (ER-GH AP) lub żaluzję wyposażoną w urządzenie odcinające, chroniące przed rozprzestrzenianiem się ognia (ER-GH APB) pod kątem sprawności i stopnia zanieczyszczenia.

1. Po zakończeniu demontażu wkładu wentylatora należy skontrolować tę klapę pod kątem swobody ruchu i zdolności do samoczynnego zamykania się.
2. Jeśli wkład wentylatora jest nadmiernie zabrudzony, mechanizm kłapy i urządzenia odcinającego można sprawdzić pod kątem zabrudzenia i w razie potrzeby wyczyścić.

UWAGA Wykonywanie kontroli zadziałania urządzenia odcinającego, chroniącego przed rozprzestrzenianiem się ognia, w sposób ręczny metodą usuwania lutowia jest niedozwolone!

14 Części zamienne

[i] Zakup i montaż części zamiennych powinien być dokonywany wyłącznie przez wykwalifikowanego technika-instalatora.

Oznaczenie	Nr artykułu
Króciec wylotowy z klapą zwrotną ABSM RK ER-UPD/-UPB	E093.0977.0001
Króciec wylotowy z tworzywa sztucznego ABSK ER-UPG/ER-AP	E059.0884.0001
Nakładka z klapą zwrotną KA RK K	E093.0608.0001
Element wylotowy AEH AP ER EC	E093.1627.0000
Listwa zaciskowa KL ER	E157.0326.0000

W razie pytań

Maico Elektroapparate-Fabrik GmbH
Steinbeisstraße 20
78056 Villingen-Schwenningen, Niemcy
Tel. +49 7720 694 445
Faks +49 7720 694 175
E-mail: ersatzteilservice@maico.de

i Części zamienne można zamawiać pod adresem www.shop.maico-ventilatoren.com.



15 Komponenty systemowe i akcesoria

15.1 Komponenty systemowe

Wkład wentylatora ER EC/ER EC 2.1

Nr artykułu **0084.0360 / 0084.0365**

- Wkład wentylatora do montażu w obudowie pod-/natynkowej. Wydajność powietrza 30 m³/h, 60 m³/h. W połączeniu z inteligentną osłoną przy wydajności podstawowej można również osiągnąć poziom 20 m³/h, 40 m³/h, 60 m³/h lub 100 m³/h oraz pełną wydajność 20 m³/h, 30 m³/h, 40 m³/h, 100 m³/h.
- Adapter wdmuchowy z górnym wdmuchem powietrza (wersja fabryczna).
- Adapter wdmuchowy z tylnym wdmuchem powietrza (przeróbka nie wymaga stosowania narzędzi).

Oslona ER-A

Nr artykułu **0084.0361**

- Wersja standardowa
- Wydajność powietrza 30 m³/h, 60 m³/h
- Instrukcja montażu i eksploatacji **ER EC-Abdeckungen**

Oslona ER-AH

Nr artykułu **0084.0363**

- Wersja ze sterowaniem zależnym od wilgotności i inteligentnym modulem czasowym
- Wydajność powietrza 30 m³/h, 60 m³/h zgodnie z ustawieniem fabrycznym. Inne opcje ustawień natężenia przepływu: wydajność podstawowa: 20 m³/h, 30 m³/h, 40 m³/h, wydajność znamionowa: 40 m³/h, 60 m³/h, 100 m³/h
- Instrukcja montażu i eksploatacji **ER EC-Abdeckungen**

Oslona ER-AK

Nr artykułu 0084.0362

- Wersja komfortowa z inteligentnym modulem czasowym
- Wydajność powietrza 30 m³/h, 60 m³/h zgodnie z ustawieniem fabrycznym. Inne opcje ustawień natężenia przepływu: Wydajność podstawowa 20 m³/h, 30 m³/h, 40 m³/h, 60 m³/h lub 100 m³/h, pełna wydajność 20 m³/h, 30 m³/h, 40 m³/h, 60 m³/h lub 100 m³/h
- Instrukcja montażu i eksploatacji osłon ER

Oslona ER-AB

Nr artykułu 0084.0364

- Wersja z czujnikiem ruchu i inteligentnym modulem czasowym
- Wydajność powietrza 30 m³/h, 60 m³/h zgodnie z ustawieniem fabrycznym. Inne opcje ustawień natężenia przepływu: wydajność podstawowa 20 m³/h, 30 m³/h, 40 m³/h, 60 m³/h, 100 m³/h, pełna wydajność 20 m³/h, 30 m³/h, 40 m³/h, 60 m³/h, 100 m³/h
- Instrukcja montażu i eksploatacji osłon ER

Filtr powietrza

Wymienny filtr powietrza ZF EC+ do ER-A

Nr artykułu **0093.0610**

- 5 x wymienny filtr powietrza **ZF EC+** (klasa filtra G2)
- 5 x wskaźnik wymiany filtra (wskaźnik wymiany wkładu)

Opakowanie hurtowe – wymienny filtr powietrza ZF EC+ do ER-A

Nr artykułu 0093.0611

- 100 x wymienny filtr powietrza ZF EC+ (klasa filtra G2)
- 100 x wskaźnik wymiany filtra (wskaźnik wymiany wkładu)

Wymienny filtr powietrza ZF EC do ER-AH ER-AK ER-AB

Nr artykułu **0093.0758**

- 5 x wymienny filtr powietrza **ZF EC** (klasa filtra G2)

Opakowanie hurtowe – wymienny filtr powietrza ZF EC do ER-AK, ER-AH i ER-AB

Nr artykułu 0093.0759

- 100 x wymienny filtr powietrza ZF EC (klasa filtra G2)

Wymienny filtr powietrza ZRF do zestawu do przyłączenia pomieszczenia dodatkowego ER-ZR

Nr artykułu 0093.0923

- 5 x wymienny filtr powietrza do kratki wewnętrznej wyciągu powietrza z dodatkowego pomieszczenia ER-ZR (klasa filtra G2)

Wymienny stacjonarny filtr powietrza ZF ECD do ER-AK, ER-AH i ER-AB

Nr artykułu 0093.1561

- 2 x wymienny stacjonarny filtr powietrza do osłon wkładu wentylatora ER EC (klasa filtra G2)

Wymienny stacjonarny filtr powietrza ZF ECD+ do ER-A

Nr artykułu 0093.1562

- 2 x wymienny stacjonarny filtr powietrza do osłon wkładu wentylatora ER EC (klasa filtra G2)
- 10 x wskaźnik wymiany filtra (wskaźnik wymiany wkładu)

16 Demontaż

i Demontaż może być wykonywany wyłącznie przez wykwalifikowanego technika-elektryka:

Kwalifikacje fachowca instalatora [► 89].

1. Chcąc uzyskać dostęp do zacisków przyłączeniowych, należy odłączyć wszystkie obwody zasilania energią elektryczną (wylączyć bezpiecznik sieciowy), zabezpieczyć przed ponownym włączeniem i w widocznym miejscu umieścić tabliczkę ostrzegawczą.
2. Wymontować wkład wentylatora.
3. Usunąć wszystkie przewody.
4. Usunąć obudowę natynkową ze ściany.

17 Utylizacja zgodnie z przepisami o ochronie środowiska naturalnego

i Stare urządzenia i podzespoły elektroniczne mogą być demontowane wyłącznie przez specjalistów posiadających kwalifikacje elektrotechniczne. Właściwa utylizacja pozwala uniknąć negatywnych skutków dla ludzi i środowiska oraz

umożliwia ponowne wykorzystanie cennych surowców przy możliwie najmniejszym wpływie na środowisko.



Nie wyrzucać następujących komponentów do odpadów domowych!

Stare urządzenia, części zużywalne (np. filtry powietrza), uszkodzone elementy, odpady elektryczne i elektroniczne, niebezpieczne dla środowiska ciecze/oleje itp. Należy utylizować je zgodnie z przepisami o ochronie środowiska naturalnego i oddawać do recyklingu w odpowiednich punktach zbiórki (→ Ustawa o usuwaniu odpadów).

1. Komponenty segregować według grup materiałowych.
2. Materiały opakowaniowe (karton, materiały wypełniające, tworzywa sztuczne) usuwać przez odpowiednie systemy recyklingu lub centra recyklingu.
3. Należy przestrzegać odpowiednich przepisów krajowych i lokalnych.

Schaltbilder / Wiring diagrams / Schémas de branchement / Priključne sheme / Schematy połączeń

i Toleranzen für angegebene Zeiten = Nennwert $\pm 5\%$

Einstellbare Werte bei optionalen Abdeckungen mit integrierter Elektronik:

- ER-AK, ER-AH, ER-AB: Einschaltverzögerung und Nachlaufzeit
- ER-AH: Feuchtesteuerung
- ER-AB: Bewegungsmelder

Bei Abdeckung ER-A:

- Einschaltverzögerung 60 Sekunden
- Nachlaufzeit 15 Minuten

i Tolerances for the stated times = nominal value $\pm 5\%$

Values that can be set with optional cover with integrated electronics:

- ER-AK, ER-AH, ER-AB: Start delay and overrun time
- ER-AH: Humidity control
- ER-AB: Motion detector

For ER-A cover:

- Start delay of 60 seconds
- Overrun time of 15 minutes.

i Tolérances pour les temps indiqués = valeur nominale $\pm 5\%$

Valeurs réglables en cas de caches de protection optionnels avec électronique intégrée :

- ER-AK, ER-AH, ER-AB : Temporisation de démarrage et durée de fonctionnement par temporisation

- ER-AH : Commande en fonction de l'humidité
- ER-AB : Détecteur de mouvement

Pour cache de protection ER-A :

- temporisation de démarrage 60 secondes
- Durée de fonctionnement par temporisation 15 minutes

i Tolerancije za navedena vremena = nazivna vrijednost $\pm 5\%$

Vrijednosti koje se mogu namjestiti kod opcionalnih poklopca s integriranom elektronikom:

- ER-AK, ER-AH, ER-AB: Odgoda uključivanja i vrijeme naknadnog rada
- ER-AH: Regulacija vlažnosti
- ER-AB: Dojavnik pokreta

Kod poklopca ER-A:

- Odgoda uključivanja 60 sekundi
- Vrijeme naknadnog rada 15 minuta

i Tolerancja podanych wartości czasu = wartość nominalna $\pm 5\%$

Wartości ustawień w przypadku stosowania opcjonalnych osłon ze zintegrowanym układem elektroniki:

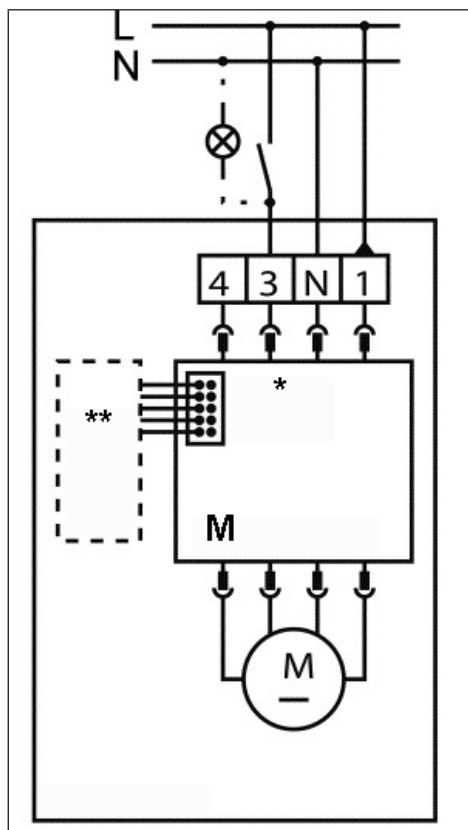
- ER-AK, ER-AH, ER-AB: Opóźnienie włączenia i czasu wybiegu
- ER-AH: Sterowanie zależne od wilgotności
- ER-AB: Czujnik ruchu

W przypadku osłony ER-A:

- Opóźnienie włączenia 60 s
- Czas wybiegu 15 min

Anschlussvariante Grundlast/Volllast / Base load/full load connection variant / Variante de raccordement charge de base / charge pleine / Varijante priključka osnovno opterećenje/puno opterećenje / Wydajność podstawowa/pełna wydajność – wariant podłączenia

Nennlast schaltbar / Nominal load can be switched / Charge nominale commutable / Moguće uključivanje nazivnog opterećenja / Możliwość włączania wydajności znamionowej



DE

*	ER-A (Standard)
**	ER-AK/-AH/-AB (Optional)
M	Motorsteuerung

EN

*	ER-A (Standard)
**	ER-AK/-AH/-AB (Optional)
M	Motor control

FR

*	ER-A (standard)
**	ER-AK/-AH/-AB (en option)
M	Commande du moteur

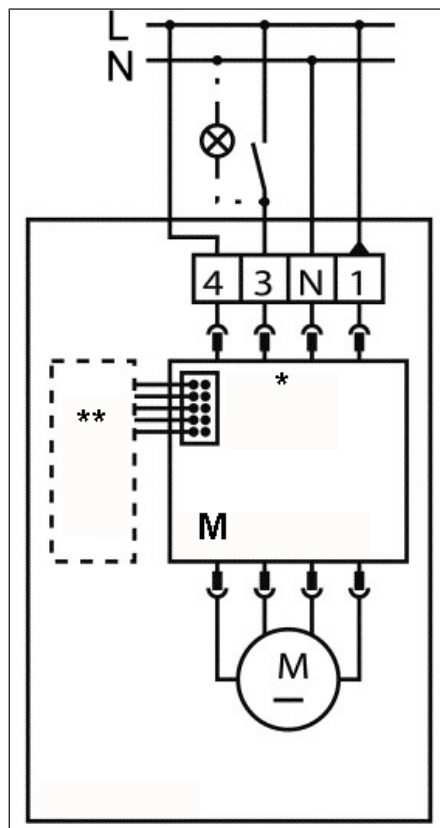
HR

*	ER-A (standardno)
**	ER-AK/-AH/-AB (opcija)
M	Upravljanje motorom

PL

*	ER-A (standard)
**	ER-AK/-AH/-AB (opcjonalnie)
M	Układ sterowania silnikiem

Nennlast schaltbar mit permanenter Grundlast / Nominal load can be switched with permanent base load / Charge nominale commutable avec charge de base permanente / Moguće uključiti nazivno opterećenje s trajnim osnovnim opterećenjem / Możliwość włączania wydajności znamionowej przy ciągłej pracy w trybie obciążenia podstawowego



DE

*	ER-A (Standard)
**	ER-AK/-AH/-AB (Optional)
M	Motorsteuerung

EN

*	ER-A (Standard)
**	ER-AK/-AH/-AB (Optional)
M	Motor control

FR

*	ER-A (standard)
**	ER-AK/-AH/-AB (en option)
M	Commande du moteur

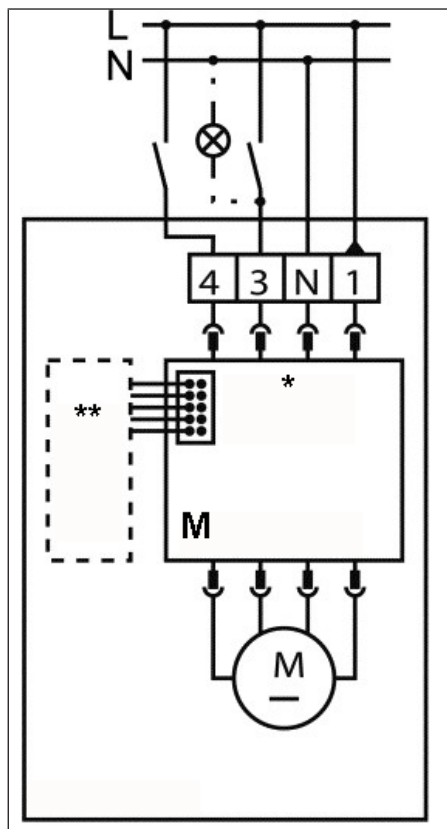
HR

*	ER-A (standardno)
**	ER-AK/-AH/-AB (opcija)
M	Upravljanje motorom

PL

*	ER-A (standard)
**	ER-AK/-AH/-AB (opcjonalnie)
M	Układ sterowania silnikiem

Grund- und Nennlast schaltbar / Base and nominal load can be switched / Charge de base et charge nominale commutables / Moguće uključivanje osnovnog i nazivnog opterećenja / Możliwość włączenia wydajności podstawowej i znamionowej



DE

*	ER-A (Standard)
**	ER-AK/-AH/-AB (Optional)
M	Motorsteuerung

EN

*	ER-A (Standard)
**	ER-AK/-AH/-AB (Optional)
M	Motor control

FR

*	ER-A (standard)
**	ER-AK/-AH/-AB (en option)
M	Commande du moteur

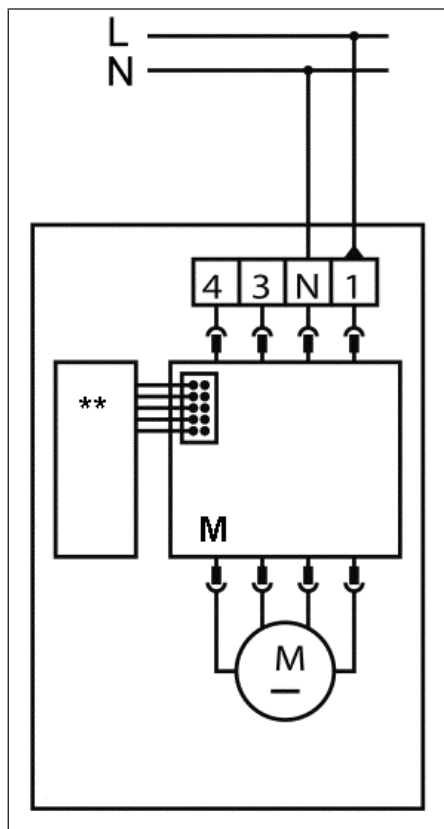
HR

*	ER-A (standardno)
**	ER-AK/-AH/-AB (opcija)
M	Upravljanje motorom

PL

*	ER-A (standard)
**	ER-AK/-AH/-AB (opcjonalnie)
M	Układ sterowania silnikiem

Anschlussvariante Feuchte / Humidity connection variant / Variante de raccordement humidité / Varijanta priključka vlažnost / Wilgotność – wariant podłączenia



HR

**	ER-AK/-AH/-AB (opcija)
M	Upravljanje motorom

PL

**	ER-AK/-AH/-AB (opcjonalnie)
M	Układ sterowania silnikiem

DE

**	ER-AK/-AH/-AB (Optional)
M	Motorsteuerung

EN

**	ER-AK/-AH/-AB (Optional)
M	Motor control

FR

**	ER-AK/-AH/-AB (en option)
M	Commande du moteur







Maico Elektroapparate-Fabrik GmbH
Steinbeisstr. 20
78056 Villingen-Schwenningen
Deutschland
Service +49 7720 6940
info@maico.de