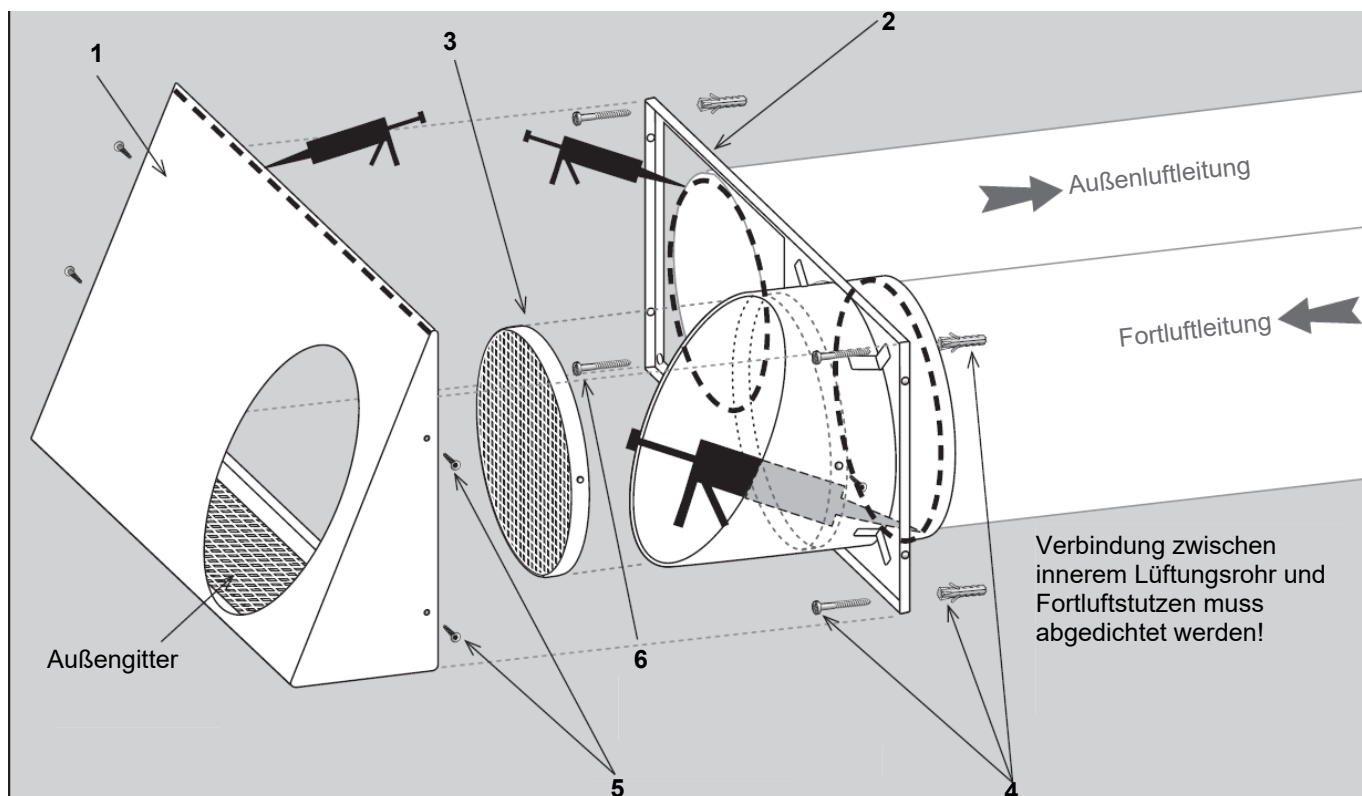


# Montageanleitung

## Kombi-Wandstutzen -

### KWH 12 | 16 | 20

**HINWEIS** Lesen Sie diese Anleitung vor der Montage und ersten Benutzung bitte sorgfältig durch. Folgen Sie den Anweisungen. Übergeben Sie die Anleitungen an den Eigentümer zur Aufbewahrung.



Abdichtung mit witterungsbeständiger Dichtmasse

1	Abdeckhaube
2	Fassadenteil (Grundplatte)
3	Rundes Schutzgitter
4	4 Dübel und 4 Edelstahlschrauben zum Befestigen des Fassadenteils
5	4 Edelstahlschrauben zum seitlichen Befestigen der Abdeckhaube an dem Fassadenteil
6	1 Edelstahlschraube zum Fixieren des runden Schutzgitters im Fortluftstutzen

## 1 Qualifikation Fachinstallateur

Montage nur durch **Fachinstallateur** der Lüftungstechnik. Voraussetzung: Fachliche Ausbildung und Kenntnisse der Fachnormen insbesondere zu Hygieneschutz- und Desinfektionsmaßnahmen, EU-Richtlinien und EU-Verordnungen. Geltende Unfallverhütungsvorschriften beachten. Maßnahmen des Arbeitsschutzes und der Arbeitssicherheit beachten: intakte Schutzkleidung etc.

## 2 Sicherheit

**⚠️ WARNUNG Verletzungsgefahr bei Arbeiten in der Höhe.**

Benutzen Sie geeignete Aufstiegshilfen (Leitern). Die Standsicherheit ist zu gewährleisten, die Leiter ggf. durch eine 2. Person zu sichern. Sorgen Sie dafür, dass Sie sicher stehen und sich niemand unterhalb des Gerätes aufhält.

**⚠️ VORSICHT Gefahr durch Schnittverletzungen durch scharfkantige Gehäusebleche.** Beim Einbau persönliche Schutzausrüstung (schnittfeste Handschuhe) benutzen.

## 3 Bestimmungsgemäße Verwendung

Der Kombi-Wandstutzen KWH dient der wettergeschützten Ansaugung von Außenluft sowie der Fortluft bei Lüftungssystemen.

Die Außenluft wird von unten angesaugt und die Fortluft nach vorne ausgeblasen. Somit ist eine Vermischung beider Luftströme minimiert.

Im Fortluftstutzen kann abkühlende Fortluft kondensieren. Der Fortluftstutzen hat Gefälle nach außen, somit kann das Kondensat abgeführt werden und abtropfen.

## 4 Montage

1. Erstellen der notwendigen Wanddurchführungen für Außenluft und Fortluft.
2. Fachgerechtes Abdichten der umlaufenden Fuge zwischen Außenluftrohr und Fassade mit witterungsbeständigen Dichtmasse.
3. Platzieren des Fassadenteils (Grundplatte) über den Außen-/ Fortluftöffnungen.
4. Fachgerechtes Erstellen der 4 Befestigungsbohrungen.
5. Festschrauben des Fassadenteils (Grundplatte) mittels beiliegender Dübel und Edelstahlschrauben.

**i** Fachgerechtes wasserdichtes Abdichten der umlaufenden Fuge zwischen Fortluftrohr und Fortluftstutzen mit witterungsbeständiger Dichtmasse. Dazu das runde Schutzgitter (seitliche Schraube lösen) herausnehmen.

**i** In windexponierter Lage oder ab dem zweiten Obergeschoss müssen zusätzliche Maßnahmen ergriffen werden, um Wassereintritt durch Winddruck am Fortluftstutzen zu vermeiden (evtl. Rückschlagklappe installieren).

6. Abdeckhaube mit der Ansaugöffnung nach unten auf das Fassadenteil (Grundplatte) aufschieben und mit den 4 beiliegenden kurzen Edelstahlschrauben befestigen.

7. Fachgerechtes Abdichten der Oberkante der Abdeckhaube mit witterungsbeständiger Dichtmasse bei grober Wandoberfläche. Notwendig, wenn der rückseitige Dichtstreifen nicht ausreichend abdichtet. Es muss ausgeschlossen sein, dass Regenwasser hinter die Abdeckhaube KWH gelangt.

## 5 Wartung

Regelmäßige Sichtkontrolle der Außen- und Fortluftgitter und ggf. Reinigung, wenn sichtbare Verschmutzung erkennbar. Haube und Stutzen mit feuchtem Tuch abwischbar.

**i** Außengitter können sich im Laufe der Zeit mit Schmutz zusetzen und wirken dann wie ein zusätzlicher verschmutzter Filter, was zur Folge hat, dass das Lüftungsgerät lauter wird, weniger Luft fördert und eine höhere Leistungsaufnahme hat.

## 6 Umweltgerechte Entsorgung



Verpackungen und Altgeräte enthalten wertvolle, wiederverwertbare Materialien. Nach **ElektroG** und **WEEE**-Richtlinie dürfen diese **nicht** mit dem Restmüll entsorgt werden. Entsorgen Sie diese umweltgerecht über geeignete Sammelsysteme nach den in Ihrem Land geltenden Bestimmungen.



Für weitere Informationen → <https://www.maico-ventilatoren.com/service/entsorgung>.

## Impressum

© Maico Elektroapparate-Fabrik GmbH. Deutsche Original-Betriebsanleitung. Druckfehler, Irrtümer und technische Änderungen vorbehalten.

## 7 Maßzeichnungen

KWH 12 L	KWH 16 L	KWH 20 L
Fassadenteil (Grundplatte)	Fassadenteil (Grundplatte)	Fassadenteil (Grundplatte)
Technische Zeichnung	Technische Zeichnung	Technische Zeichnung
KWH 12 R	KWH 16 R	KWH 20 R
Fassadenteil (Grundplatte)	Fassadenteil (Grundplatte)	Fassadenteil (Grundplatte)
Technische Zeichnung	Technische Zeichnung	Technische Zeichnung
(1) Ansicht von unten (Außenluftansaugung)   (2) Vorderansicht Fortluftstutzen   (3 / 4) Seitenansicht Fortluftstutzen		

Produkt	Ausführung	Material	Artikel-Nummer
KWH 12 L	Außenluft links	Edelstahl	0152.0121
KWH 12 R	Außenluft rechts	Edelstahl	0152.0120
KWH 16 L	Außenluft links	Edelstahl	0152.0123
KWH 16 R	Außenluft rechts	Edelstahl	0152.0122
KWH 20 L	Außenluft links	Edelstahl	0152.0125
KWH 20 R	Außenluft rechts	Edelstahl	0152.0124

Produkt	A [mm]	B [mm]	C [mm]	D [mm]	E [mm]	F [mm]	G [mm]	H [mm]	I [mm]	J [mm]	K [mm]	L [mm]	N [mm]
KWH 12 L	204	88	140	6,5	125	352	141	355	78	171	103	140	333
KWH 12 R	204	88	140	6,5	125	352	141	355	78	171	103	140	333
KWH 16 L	232	100	150	5,5	160	412	166	415	111	190	111	165	393
KWH 16 R	232	100	150	5,5	160	412	166	415	111	190	111	165	393
KWH 20 L	282	122	182	6,5	200	497	221	500	122	239	136	220	478
KWH 20 R	282	122	182	6,5	200	497	221	500	122	239	136	220	478