



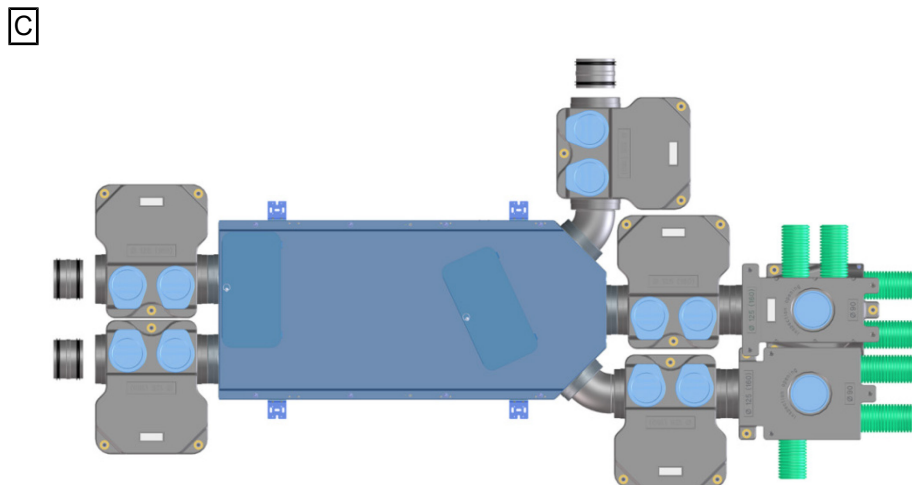
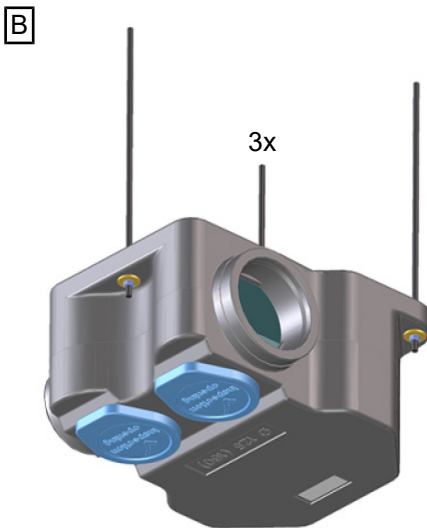
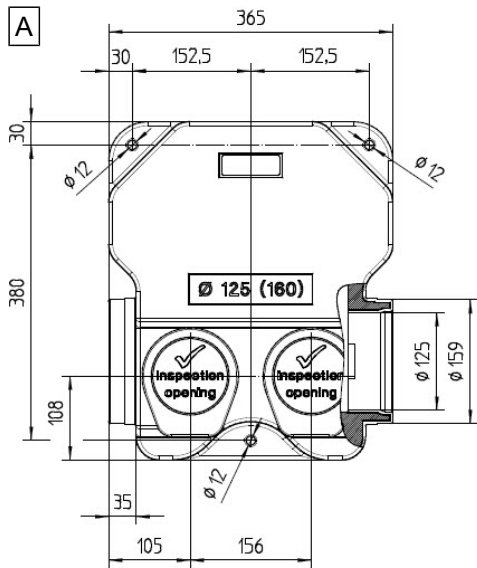
SB 12/16

www.maico-ventilatoren.com

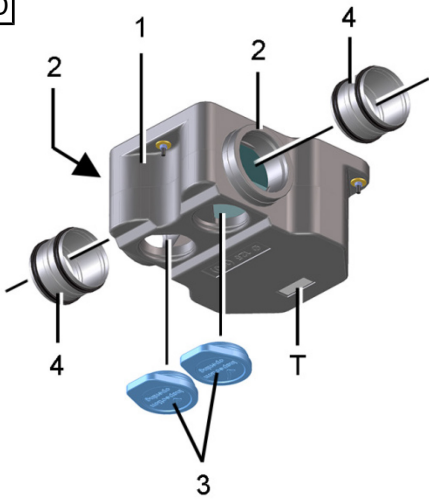


Schalldämpfer-Box
Sound absorber box
Caisson insonorisant

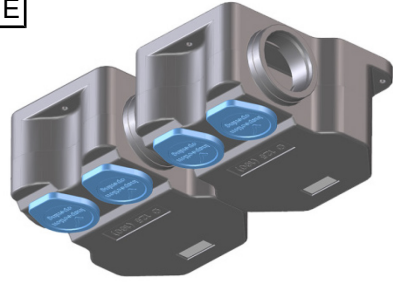
Geräteübersicht / Unit overview / Vue d'ensemble de l'appareil



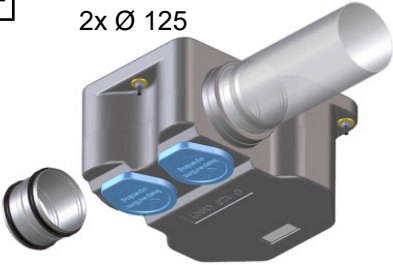
D



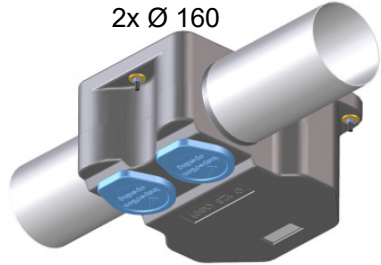
E



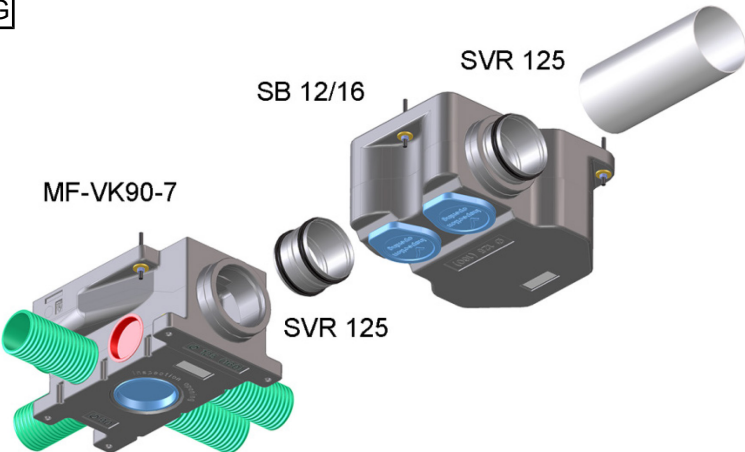
F



2x Ø 160



G



Montageanleitung Schalldämpfer-Box

HINWEIS

Lesen Sie diese Anleitung vor der Montage und ersten Benutzung bitte sorgfältig durch. Folgen Sie den Anweisungen. Übergeben Sie die Anleitungen an den Eigentümer zur Aufbewahrung.

1 Lieferumfang

Luftverteiler, 2 Deckel für Revisionsöffnungen und diese Montageanleitung.

2 Qualifikation Fachinstallateur

Montage nur durch **Fachinstallateure** der Lüftungstechnik. Voraussetzung: Fachliche Ausbildung und Kenntnisse der Fachnormen insbesondere zu Hygieneschutz- und Desinfektionsmaßnahmen, EU-Richtlinien und EU-Verordnungen. Geltende Unfallverhütungsvorschriften beachten. Maßnahmen des Arbeitsschutzes und der Arbeitssicherheit beachten: intakte Schutzkleidung etc.

3 Sicherheit

! **GEFAHR Gefahren für Kinder und Personen mit eingeschränkten physischen, sensorischen oder psychischen Fähigkeiten oder mangelndem Wissen.**

Gerät nur von Personen installieren, in Betrieb nehmen, reinigen und warten lassen, welche die Gefahren dieser Arbeiten sicher erkennen und vermeiden können.

4 Bestimmungsgemäße Verwendung

Die Schalldämpfer-Box SB12/16 dient zur Schallreduzierung in Zuluft-/Abluftleitungen (MAICO-Flex MF-F-Rohrsysteme). Ihr Einsatzort liegt in Innenräumen von Wohnungen oder Häusern – Anschluss zwischen zwei Wickelfalzrohren. Sie kann auch direkt mit einem Lüftungsgerät oder Luftverteiler verbunden werden.

5 Produktübersicht

Abb. A	Maßzeichnung
Abb. B	Gehäuse-Befestigungspunkte (z. B. für Gewindestangen)
Abb. C	Einbaubeispiel Schalldämpfer-Box an Lüftungsgerät und Luftverteiler

Abb. D	Geräteübersicht
1	EPP-Gehäuse, schallgedämmt
2	Anschlussflansch Wickelfalzrohr: DN 125 für Steckverbinder [4] DN 160 direkt am EPP-Gehäuseflansch
3	Deckel Revisionsöffnung (2 Stück)
4	Steckverbinder SVR 125, optional
T	Typenschild
Abb. E	Schalldämpfer-Boxen in Reihe
Abb. F	Anschluss Wickelfalzrohr
Abb. G	Kombination SB 12/16 und MF-VK90-7

6 Technische Daten

Abmessungen (L x B x H)	435 x 365 x 220 mm
Gewicht	1,8 kg
Zulässige Höchsttemperatur des Fördermediums	max. +50 °C
Lagertemperatur	-20 bis +50 °C (trocken lagern)

7 Montage

7.1 Montagehinweise

- SB12/16 komplett mineralfaserfrei.
- Einfache Reinigung da Schalldämmeinlage (Polyurethanschäum) mit hygienischer Vlieskaschierung.
- Zulässig ist die Aufputzmontage an der Wand oder Decke oder in abgehängten Decken. Einbaulage beliebig. Alternativer Einbau in Beton oder in der Dämmschicht unter dem Estrich.
- Schalldämpfer-Box nur an Orten mit ausreichender Tragkraft montieren. Ausreichend dimensioniertes Befestigungsmaterial ist bauseitig bereitzustellen.
- Die Schalldämpfer-Box besitzt eine gute Einfügedämpfung (vergleichbar mit konventionellen Rohrschalldämpfern). Sie ist adaptierbar (mehrere SB 12/16 in Reihe).
- Der Zugang zu einer Revisionsöffnung ist sicherzustellen → Reinigung. Deckel [3] muss abnehmbar sein.
- Anschluss Wickelfalzrohr am Anschlussflansch [2] – zulässige Anschlussdurchmesser DN 160 oder DN 125.

- Konventionelle Steckverbinder für die Verbindung mit Rohren oder Luftverteilern zulässig.
- Schalldämpfer-Box und Rohrleitungen sind gegen Ansaugung von Fremdkörpern zu sichern.
- Schalldämpfer-Box nur komplett montiert betreiben.

Schallreduzierung SB 12/16

Frequenz [Hz]	Schallreduzierung L [dB]
63	2
125	8
250	12
500	20
1000	38
2000	47
4000	40
8000	35

7.2 Montage

1. Am Montageort für einen ebenen Untergrund sorgen.

⚠ VORSICHT Verletzungsgefahr bei unzureichender Befestigung durch herabfallendes Gerät!

Ausreichend dimensioniertes Befestigungsmaterial bereitstellen.

2. Schalldämpfer-Box mit geeignetem Befestigungsmaterial mit der Wand, Decke oder einer Konsole verschrauben. In einer abgehängten Decke die Schalldämpfer-Box mit 3 Befestigungselementen (z. B. Gewindestangen → Abb. A) befestigen.

ACHTUNG Leckage bei verspannt eingebauten Lüftungsleitungen.

Auf eine verzugsfreie Montage achten.

Lüftungsleitungen senkrecht bis zum Anschlag aufstecken und abdichten.

3. Wickelfalzrohr zuleitungs- und ableitungsseitig mit dem Anschlussflansch verbinden.
Für DN 160 das Rohr direkt über den Anschlussflansch [2] schieben und zusätzlich abdichten.
Für Wickelfalzrohre DN 125 zusätzlich einen optionalen Steckverbinder [4] verwenden → Abb. C.
4. Die beiden Deckel [3] der Revisionsöffnungen anbringen.

8 Reinigung

Reinigungsintervall: min. 1x jährlich

1 Schalldämpfer-Box mindestens einmal jährlich auf Verschmutzungen prüfen und ggf. reinigen. Dazu die Deckel der Revisionsöffnungen abnehmen und die Box absaugen oder mit einem angefeuchteten Tuch reinigen.

9 Umweltgerechte Entsorgung



Verpackungen und Altgeräte enthalten wertvolle, wiederverwertbare Materialien. Nach **ElektroG** und **WEEE**-Richtlinie dürfen diese **nicht** mit dem Restmüll entsorgt werden. Entsorgen Sie diese umweltgerecht über geeignete Sammelsysteme nach den in Ihrem Land geltenden Bestimmungen.



Für weitere Informationen → <https://www.maico-ventilatoren.com/service/entsorgung>.

Vers. 11.23

Impressum

© Maico Elektroapparate-Fabrik GmbH. Deutsche Original-Betriebsanleitung. Druckfehler, Irrtümer und technische Änderungen vorbehalten.

Installation instructions for sound absorber box

NOTE

Please read the instructions carefully before installing and using for the first time.

Follow the instructions.

Pass these instructions on to the owner for safe-keeping.

1 Scope of delivery

Air distributor, 2 covers for inspection openings and these installation instructions.

2 Specialist installer qualifications

Installation only by **installers specialised in ventilation technology**. Pre-requirements: Specialist training and knowledge of technical standards, especially regarding hygienic protection measures and disinfection measures, EU directives and EU ordinances. Observe applicable accident prevention requirements. Observe occupational health and safety measures: protective clothing in good repair etc.

3 Safety

⚠ DANGER Risks for children and people with reduced physical, sensory or mental capabilities or a lack of knowledge.

Unit may only be installed, commissioned, cleaned and maintained by persons who can safely recognise and avoid the risks associated with this work.

4 Intended use

The SB12/16 sound absorber box is used to reduce noise in supply air/exhaust air ducts (MAICO-Flex MF-F duct systems). They are used indoors in flats or houses – connection between two folded spiral-seams ducts. It can also be connected directly to a ventilation unit or air distributor.

5 Product overview

Fig. A	Dimensioned drawing
Fig. B:	Housing fixing points (e.g. for threaded rods)
Fig. C	Installation example of sound absorber box on ventilation unit and air distributor
Fig. D	Unit overview
1	EPP housing, sound-insulated

2	Connection flange for folded spiral-seams duct: DN 125 for plug connector [4] DN 160 directly on the EPP housing flange
3	Inspection opening cover (2 pieces)
4	Plug connector, SVR 125, optional
T	Rating plate
Fig. E	Sound absorber boxes in series
Fig. F	Folded spiral-seams duct connection
Fig. G	Combination SB 12/16 and MF-VK90-7

6 Technical data

Dimensions (L x W x H)	435 x 365 x 220 mm
Weight	1.8 kg
Permissible maximum temperature of the air medium	max. +50 °C
Storage temperature	-20 to +50 °C (store in a dry place)

7 Installation

7.1 Installation instructions

- SB12/16 completely free of mineral fibres.
- Easy to clean due to sound-absorbing insert (polyurethane foam) with hygienic fleece lamination.
- Surface mounting on the wall or ceiling or in suspended ceilings is permitted. Any installation position can be selected. Alternative installation in concrete or in the insulation layer under the screed.
- Only install the sound absorber box in locations with sufficient load-bearing capacity. Sufficiently dimensioned mounting material is to be provided by the customer.
- The sound absorber box has good insertion loss (comparable to conventional tubular sound absorbers). It is adaptable (several SB 12/16 in series).
- Access to an inspection opening must be ensured → Cleaning. Cover [3] must be removable.
- Connection of folded spiral-seams duct [2] to connection flange – permissible connection diameter DN 160 or DN 125.
- Conventional connectors for connection to pipes or air distributors permitted.

- Ensure that foreign bodies cannot be sucked into the sound absorber box and ducts.
- Only operate the sound absorber box when it is completely installed.

Sound reduction SB 12/16

Frequency [Hz]	Sound reduction L [dB]
63	2
125	8
250	12
500	20
1000	38
2000	47
4000	40
8000	35

7.2 Installation

1. Ensure a level surface at the installation site.

⚠ CAUTION Risk of injury from falling unit if inadequately secured!

Provide mounting material of sufficient size.

2. Screw the sound absorber box to the wall, ceiling or a bracket using suitable mounting material. Fasten the sound absorber box in a suspended ceiling with 3 fastening elements (e.g. threaded rods → Fig. A).

NOTICE Leakage from distorted ventilation ducts.

Ensure distortion-free installation

Push the ventilation ducts on vertically, as far as they will go, and seal them.

3. Connect the folded spiral-seams duct to the connection flange on the inlet and outlet sides.
For DN 160, push the pipe directly over the connection flange [2] and seal additionally.
For DN 125 folded spiral-seams duct, also use an optional plug connector [4] → Fig. C.
4. Fit the two covers [3] of the inspection openings.

8 Cleaning

Cleaning interval: at least once a year

i Check the sound absorber box for soiling at least once a year and clean it if necessary. To do this, remove the covers of the inspection openings and vacuum the box or clean it with a damp cloth.

9 Environmentally responsible disposal



Packaging and waste equipment contain valuable, recyclable materials. According to the **Electrical and Electronic Equipment Act** and the **WEEE Directive**, these must **not** be disposed of in the domestic waste. Dispose of them in an environmentally friendly manner, in compliance with the regulations valid in the country where you are.



For more information → <https://www.maico-ventilatoren.com/service/entsorgung>.

Vers. 11.23

Company information

© **Maico Elektroapparate-Fabrik GmbH**. Translation of the original operating instructions. Misprints, errors and technical changes are reserved.

Notice de montage du caisson insonorisant

REMARQUE

Veuillez lire attentivement cette notice avant le montage et la première utilisation. Suivez les instructions. Remettez les notices au propriétaire pour conservation.

1 Volume de fourniture

Diffuseur d'air, 2 couvercles pour les ouvertures de visite et cette notice de montage

2 Qualification de l'installateur spécialisé

Le montage est exclusivement réservé aux **installateurs spécialisés** en technique de ventilation. Condition préalable : formation professionnelle et connaissances des normes techniques, notamment les mesures de protection hygiénique et de désinfection, les directives et ordonnances de l'UE. Respecter les consignes de prévention d'accident en vigueur. Respecter les mesures en matière de protection et de sécurité au travail : vêtement de protection intact etc.

3 Sécurité

⚠ DANGER Danger pour les enfants et les personnes ayant des capacités physiques, sensorielles ou psychiques réduites ou sans connaissances suffisantes.

L'installation, la mise en service, le nettoyage et l'entretien de l'appareil ne pourront être effectués que par des personnes conscientes des risques présentés par ces travaux et étant en mesure de les éviter.

4 Utilisation conforme

Le caisson insonorisant SB12/16 sert à réduire le bruit dans les conduites d'air entrant ou d'air sortant (systèmes à gaine ronde MF-F MAICOFlex). Il est utilisé à l'intérieur d'appartements ou de maisons – raccord entre deux tuyaux agrafés. Il peut aussi être raccordé directement à un appareil de ventilation ou un diffuseur d'air.

5 Vue d'ensemble des produits

Fig. A	Dessin coté
Fig. B	Points de fixation du boîtier (p. ex. pour les tiges filetées)

Fig. C	Exemple d'installation du caisson insonorisant sur appareil de ventilation et diffuseur d'air
Fig. D	Vue d'ensemble de l'appareil
1	Boîtier EPP, insonorisé
2	Bride de raccordement du tuyau agrafé : DN 125 pour raccord enfichable [4] DN 160 directement sur la bride du boîtier EPP
3	Couvercle de l'ouverture de visite (2 pièces)
4	Raccord enfichable SVR 125, en option
T	Plaque signalétique
Fig. E	Caissons insonorisants en ligne
Fig. F	Raccordement du tuyau agrafé
Fig. G	Combinaison SB 12/16 et MF-VK90-7

6 Caractéristiques techniques

Dimensions (L x H x P)	435 x 365 x 220 mm
Poids	1,8 kg
Température maximale admissible du fluide à refoulé	+50 °C max
Température de stockage	-20 à +50 °C (stocker dans un endroit sec)

7 Montage

7.1 Consignes de montage

- SB12/16 exempt de fibres minérales.
- Nettoyage simplifié par des inserts d'isolation acoustique (mousse polyuréthane) recouverts d'un doublage hygiénique en voile non tissé.
- Le montage apparent sur un mur ou un plafond ou dans des faux plafonds est autorisé. Position de montage au choix. Montage également possible dans le béton ou la couche d'isolation sous la chape.
- Monter exclusivement le caisson insonorisant dans des endroits possédant une force portante suffisante. Le matériel de fixation de dimension suffisante doit être mis à disposition par le client.
- Le caisson insonorisant présente un bon affaiblissement d'insertion (comparable à celui des silencieux tubulaires conventionnels). Il est adaptable (plusieurs SB 12/16 en ligne).

- Assurer l'accès à une ouverture de visite → Nettoyage. Le couvercle [3] doit pouvoir être retiré.
- Raccord du tuyau agrafé à la bride de raccordement [2] – diamètre de raccordement admissible DN 160 ou DN 125.
- Raccords enfichables conventionnels pour la liaison avec des tuyaux ou diffuseurs d'air autorisés.
- Protéger le caisson insonorisant et les conduits contre l'aspiration de corps étrangers.
- N'utiliser le caisson insonorisant qu'après son montage complet.

Réduction sonore SB 12/16

Fréquence [Hz]	Réduction sonore L [dB]
63	2
125	8
250	12
500	20
1000	38
2000	47
4000	40
8000	35

7.2 Montage

1. Assurer un support plan sur le lieu d'installation.

⚠ PRUDENCE Risque de blessure par chute de l'appareil en cas de fixation insuffisante !
Prévoir du matériel de fixation de dimension suffisante.

2. Visser le caisson insonorisant au mur, plafond ou console avec un matériel de fixation approprié. Dans un plafond suspendu, fixer le caisson insonorisant avec 3 éléments de fixation (p. ex. tiges filetées → Fig. A).

ATTENTION Fuite dans les gaines d'air installées de manière tendue.

Veiller à éviter toute traction sur les gaines d'air au montage.

Enfoncer les gaines d'air verticalement jusqu'à la butée et les rendre étanches.

3. Relier le tuyau agrafé à la bride de raccordement du côté de la conduite d'air entrant et du côté de la conduite d'air sortant.
Pour DN 160, positionner le tuyau juste au-dessus de la bride de raccordement [2] et réaliser une étanchéité supplémentaire.
Avec les tuyaux agrafés DN 125, utiliser un raccord enfichable [4] optionnel → Fig. C.
4. Poser les deux couvercles [3] des ouvertures de visite.

8 Nettoyage

Intervalles de nettoyage : au moins 1x par an

i Vérifier l'état de propreté du caisson insonorisant au moins une fois par an et le nettoyer si nécessaire.. Pour ce faire, déposer les couvercles des ouvertures de visite et nettoyer le caisson à l'aide d'un aspirateur ou d'un chiffon humide.

9 Élimination dans le respect de l'environnement



Les emballages et les appareils usagés contiennent des matériaux précieux recyclables. Selon la loi allemande sur les équipements électriques et électroniques (**ElektroG**) et la directive **DEEE**, ils ne doivent pas être éliminés avec les déchets résiduels. Éliminez-les dans le respect de l'environnement via des systèmes de collecte appropriés, conformément aux prescriptions en vigueur dans votre pays.



Pour tout complément d'information → <https://www.maico-ventilatoren.com/service/entsorgung>

Vers. 11.23

Mentions légales

© **Maico Elektroapparate-Fabrik GmbH**. Traduction du mode d'emploi original allemand. Sous réserve de fautes d'impression, d'erreurs et de modifications techniques.







Maico Elektroapparate-Fabrik GmbH
Steinbeisstr. 20
78056 Villingen-Schwenningen
Deutschland
Service +49 7720 6940
info@maico.de