

# VENTILATEURS ER EC POUR SALLES DE BAINS ET WC SANS FENÊTRE

- ▶ **Possibilités d'application flexibles** : Trois boîtiers, un insert de ventilateur et quatre caches de protection alternatifs permettent de couvrir toutes les situations de montage
- ▶ **Variable** : Possibilités de réglage du débit d'air par le module de commande tactile
- ▶ **Retrofits rétrocompatibles** pour les boîtiers disponibles en stock: Jusqu'à **95% d'économie d'énergie** et plus de confort d'utilisation



# POSSIBILITÉS D'APPLICATION FLEXIBLES

TROIS BOÎTIERS, UN INSERT DE VENTILATEUR ET QUATRE  
CACHES DE PROTECTION ALTERNATIFS PERMETTENT DE  
COUVRIR TOUTES LES SITUATIONS DE MONTAGE



BOÎTIERS ENCASTRÉS ET  
APPARENTS ER



INSERT DE VENTILATEUR  
AVEC MOTEUR EC



CACHE DE PROTECTION AVEC  
UNITÉ DE COMMANDE

# LA SOLUTION DE VENTILATION ADAPTÉE À CHAQUE CAS D'UTILISATION

## LA GAMME DE PRODUITS ER DE MAICO

La gamme de produits ER, en version apparente ou encastrée, est le choix parfait lorsqu'il s'agit d'évacuer de manière fiable l'air vicié et humide des salles de bains et les WC sans fenêtre.

Les différentes variantes de commande des caches de protection permet à MAICO de répondre à toutes les exigences du secteur de l'habitat selon les normes DIN 18017-3 et DIN 1946-6.

### DOMAINES D'APPLICATION :

Montage dans salles de bains, WC et cuisines sans fenêtre

- ▶ Zone de pulvérisation des douches (IPX5 : protection contre les projections d'eau de toutes directions)
- ▶ Immeubles à plusieurs étages
- ▶ Immeubles de bureaux et administratifs
- ▶ Maisons de retraite et établissements de soins
- ▶ Hôtels
- ▶ Salles d'eau préfabriquées

**SELON DIN 18017-3 & DIN 1946-6**



**VARIANTE ENCASTRÉE**



**VARIANTE APPARENTE**

# MONTAGE TRÈS FACILE

## BOÎTIERS ENCASTRÉS ET APPARENTS ER

### AVANTAGES EN UN CLIN D'ŒIL :

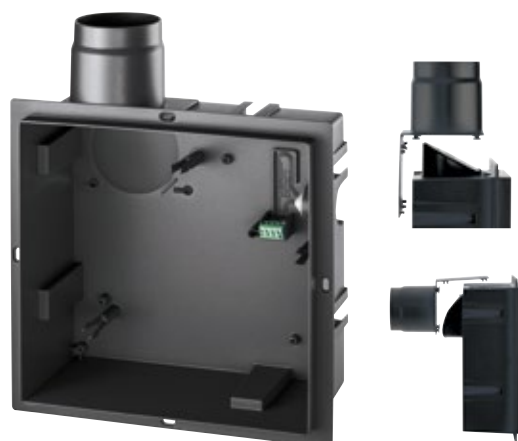
- ▶ Le **boîtier absolument étanche** est parfaitement protégé contre les jets d'eau (type de protection IP X5 pour les zones 1 DIN VDE 0100-701)
- ▶ La **rotation du boîtier** de 90° vers la droite ou la gauche garantit un raccordement optimal à la gaine d'air (DN 75 / DN 80)
- ▶ Le boîtier encastré en **plastique robuste et très résistant** peut être monté dans une gaine de ventilation, un mur ou une paroi ainsi que dans un faux plafond
- ▶ **Boîtier encastré facile à monter** avec raccord latéral/arrière réversible
- ▶ Boîtier plat au design élégant et intemporel

**MONTAGE FACILE GRÂCE AUX POSSIBILITÉS DE FIXATION INTÉGRÉES, SANS ÉTRIERS DE MONTAGE COÛTEUX**



### ER GH (BOÎTIER ENCASTRÉ)

- ▶ La technique de blocage permet de transformer rapidement et sans outil le raccord à l'arrière du boîtier. Le soufflage s'effectue ainsi vers l'arrière (avec un clapet anti-retour automatique)
- ▶ Un raccordement de pièce secondaire pour aspiration des odeurs de siège de WC (aspiration par conduit de rinçage) ou par un raccord pour pièce secondaire est possible grâce à des accessoires en option
- ▶ La **faible profondeur de montage** offre des avantages dans les espaces restreints



**ER EC** Boîtier encastré avec raccord en plastique et clapet anti-retour

### ER GH AP (BOÎTIER APPARENT)



#### **ER GH AP**

Boîtier apparent avec raccord en plastique et clapet anti-retour



#### **ER GH APB**

Boîtier apparent avec raccord métallique et dispositif d'arrêt

# UN POUR **TOUTES LES** SITUATIONS

## INSERT DE VENTILATEUR AVEC MOTEUR EC

Le moteur EC à faible consommation d'énergie de l'ER EC est agréablement silencieux. Grâce au montage sans outil et aux deux variantes de soufflage, l'ER EC est extrêmement flexible.

### AVANTAGES EN UN CLIN D'ŒIL :

- ▶ Insert de ventilateur avec moteur EC silencieux, robuste, sur roulement à billes et **à faible consommation d'énergie**
- ▶ **Montage sans outils** avec fixation à déclic et raccords enfichables électriques
- ▶ Toujours le même insert de ventilateur pour la version apparente ou encastrée

**VENTILATEUR 2 NIVEAUX** À MONTER DANS UN BOÎTIER ENCASTRÉ ER GH ET UN BOÎTIER APPARENT ER GH AP / ER GH APB



### DEUX VARIANTES DE SOUFFLAGE

En général, avec soufflage latéral ou en version avec soufflage vers l'arrière. Les deux adaptateurs sont inclus dans la livraison et peuvent être installés facilement et sans outils sur place, selon les besoins.



# QUATRE CACHES DE PROTECTION AU CHOIX AVEC FONCTIONS DE COMMANDE

Avec la version standard, la version confort ainsi que les deux versions adaptées aux personnes handicapées avec capteur d'humidité ou de mouvement, l'ER EC peut être utilisé dans tous les domaines d'application.



## Version standard **ER-A:**

- ▶ Mode pleine charge avec temporisation de démarrage d'env. 60 secondes et durée de fonctionnement par temporisation d'env. 15 minutes
- ▶ Débit d'air à charge de base : 30 m<sup>3</sup>/h
- ▶ Débit d'air à charge pleine : 60 m<sup>3</sup>/h



## Version confort **ER-AK:**

- ▶ Commande par module de temporisation
- ▶ Mode pleine charge avec temporisation de démarrage réglable : 0 / 30 / 60 / 90 / 120 secondes et durée de temporisation 0 / 3 / 6 / 15 / 24 / 30 minutes
- ▶ Fonctionnement intermittent réglable : 0 / 1 / 2 / 4 / 6 / 12 h, durée d'évacuation d'air de 10 minutes.
- ▶ Débit d'air réglable à charge de base : 20 / 30 / 40 / 60 / 100 m<sup>3</sup>/h
- ▶ Débit d'air réglable à charge pleine : 20 / 30 / 40 / 60 / 100 m<sup>3</sup>/h



## Version avec détecteur d'humidité **ER-AH:**

- ▶ Commande par détecteur d'humidité et module de temporisation
- ▶ Mode pleine charge avec temporisation de démarrage réglable : 0 / 30 / 60 / 90 / 120 secondes et durée de temporisation 0 / 3 / 6 / 15 / 24 / 30 minutes
- ▶ Fonctionnement intermittent réglable : 0 / 1 / 2 / 4 / 6 / 12 h, durée d'évacuation d'air de 10 minutes.
- ▶ Commande intelligente en fonction de l'humidité, le ventilateur surveille et extrait l'air automatiquement
- ▶ Débit d'air réglable à charge de base : 20 / 30 / 40 m<sup>3</sup>/h
- ▶ Débit d'air réglable à pleine charge : 40 / 60 / 100 m<sup>3</sup>/h

PRODUIT CONVENANT AUX PERSONNES HANDICAPÉES



## Version **ER-AB** avec capteur de mouvement:

- ▶ Commande par détecteur de mouvement et module de temporisation
- ▶ Mode pleine charge avec temporisation de démarrage réglable : 0 / 30 / 60 / 90 / 120 secondes et durée de temporisation 0 / 3 / 6 / 15 / 24 / 30 minutes
- ▶ Fonctionnement intermittent réglable : 0 / 1 / 2 / 4 / 6 / 12 h, durée d'évacuation d'air de 10 minutes.
- ▶ Niveau charge pleine après détection d'un mouvement (portée du capteur de mouvement : 5 m)
- ▶ Débit d'air réglable à charge de base : 20 / 30 / 40 / 60 / 100 m<sup>3</sup>/h
- ▶ Débit d'air réglable à pleine charge : 20 / 30 / 40 / 60 / 100 m<sup>3</sup>/h

PRODUIT CONVENANT AUX PERSONNES HANDICAPÉES

# OPTIONS SUPPLÉMENTAIRES PAR LE REMPLACEMENT DES CACHES DE PROTECTION

L'unité de commande se trouve dans le cache de protection grâce à la facilité de remplacement du cache de protection, il est possible d'installer ultérieurement et sans problème une autre commande. Vous pouvez choisir entre quatre variantes mentionnées. Grâce au remplacement du cache de protection, il est possible d'installer ultérieurement une autre commande. Simple et pratique si, plus tard, on souhaite par exemple la variante de ventilation avec capteur de mouvement.

▶ **NOTRE TUTORIEL YOUTUBE MONTRE À QUEL POINT IL EST FACILE DE REMPLACER LES CACHES DE PROTECTION.**



## AVANTAGES EN UN CLIN D'ŒIL :

- ▶ Au mieux de sa forme : Le **cache de protection plat de forme élégante** s'adapte à tous les décors. Orientable de 5 degrés, il peut en outre être aligné de façon optimale. Coloris : blanc trafic (similaire RAL 9016)
- ▶ Très **facile à utiliser** : L'**indicateur de remplacement de filtre** avec fonction Reset permet un fonctionnement approprié en termes d'hygiène. Le remplacement du filtre s'effectue sans outils.
- ▶ **Unité de commande intégrée** : L'élément de commande tactile intégré dans les variantes ER-AK, ER-AH et ER-AB permet d'effectuer d'autres réglages individuels, comme la temporisation de démarrage, la durée de fonctionnement par temporisation, l'intervalle ou les débits d'air. De plus, le champ tactile peut être verrouillé pour empêcher tout réglage non autorisé.



▶ **LES PARAMÈTRES DES DÉBITS D'AIR, DE LA TEMPORISATION DE DÉMARRAGE, DE LA DURÉE DE FONCTIONNEMENT PAR TEMPORISATION ET DE LA DURÉE D'INTERVALLE PEUVENT ÊTRE RÉGLÉS TRÈS FACILEMENT.**



## COMMANDE INNOVANTE EN FONCTION DE L'HUMIDITÉ À L'EXEMPLE DE L'ER-AH

- ▶ Il n'est pas nécessaire de définir manuellement une valeur limite de l'humidité.
- ▶ Lors de l'installation, l'appareil enregistre l'humidité de l'air mesurée comme valeur de référence.
- ▶ Si la valeur d'humidité descend en dessous de la valeur de référence, la valeur actuelle est enregistrée comme nouvelle valeur de référence ; limite inférieure 45 % d'humidité relative.
- ▶ Si l'augmentation rapide de l'humidité de l'air est supérieure la valeur de référence actuelle, le ventilateur est réglé au maximum en continu ; débit maximal à 100 % d'humidité relative de l'air : 40, 60 ou 100 m<sup>3</sup>/h, selon le réglage de la pleine charge sur l'écran tactile. En cas de baisse de l'humidité de l'air en dessous de la valeur de référence, le mode de fonctionnement par inertie démarre conformément à la durée de fonctionnement par temporisation réglée.
- ▶ Un interrupteur supplémentaire permet aussi de régler manuellement le ventilateur en mode charge pleine. Après l'arrêt, le ventilateur continue à fonctionner à charge pleine en fonction de la durée de fonctionnement par temporisation réglée, puis charge de base ou arrêt.
- ▶ En cas de fonctionnement sans charge de base, le ventilateur démarre toutes les 2 minutes pendant 30 secondes à 20 m<sup>3</sup>/h afin de saisir la valeur d'humidité actuelle.

# RÉTROCOMPATIBLE AVEC LE MODÈLE PRÉCÉDENT **ER 17**

## REPLACEMENT DES VENTILATEURS **ER 17** DISPONIBLES EN STOCK

**ER EC RF 17** DANS LE BOÎTIER DISPONIBLE EN STOCK VENTILATION SELON DIN 18017-3

Économie d'énergie grâce à une ventilation modernisée : L'installation d'un nouveau kit d'insert de ventilateur **ER EC RF 17** ainsi que des caches de protection permet non seulement d'économiser de l'énergie, mais aussi de réaliser une commande innovante.

**ÉCONOMIE D'ÉNERGIE JUSQU'À 95 %**

### VENTILATEUR DISPONIBLE EN STOCK ER 17 AVEC COMPOSANTS



Boîtiers disponibles en stock  
**UPB 17**  
**UP 17**



Ventilateur précédent **ER 17/60** ou **17/100** avec caches de protection

### MODERNISEZ VOTRE INSTALLATION DE VENTILATION AVEC CES **NOUVEAUX COMPOSANTS** :



Kit d'insert de ventilateur  
**ER EC RF 17**

Caches de protection avec différentes variantes de commande

### LA COMBINAISON PARFAITE : LE NOUVEAU VENTILATEUR S'INTÈGRE PARFAITEMENT DANS LE BOÎTIER ENCASTRÉ EXISTANT



Boîtiers disponibles en stock  
**UPB 17**  
**UP 17**

+



Kit d'insert de ventilateur  
**ER EC RF 17**  
N° de réf. 0093.0614

+

Caches de protection avec commande intégrée  
**ER A** Standard N° de réf. 0084.0361  
**ER AK** Confort N° de réf. 0084.0362  
**ER AH** Humidité N° de réf. 0084.0363  
**ER AB** Mouvement N° de réf. 0084.0364



# RÉTROCOMPATIBLE AVEC LE MODÈLE PRÉCÉDENT **ER 60/ ER 100**

REMPACEMENT DES VENTILATEURS **ER 60/ ER 100** DISPONIBLES EN STOCK

**ER-RPK** DANS LE BOÎTIER DISPONIBLE EN STOCK VENTILATION SELON DIN 18017-3

Le kit de rechange **ER-RPK** pour le ventilateur **ER EC** permet le montage dans les boîtiers disponibles en stock **ER-UP/G**, **ER-UPD** et **ER-UPB**. Le moteur à courant continu du nouveau ventilateur n'est pas seulement à faible consommation d'énergie, mais permet, en combinaison avec un nouveau cache de protection, de réaliser une commande individuelle.

**ÉCONOMIE D'ÉNERGIE JUSQU'À 80 %**

VENTILATEURS DISPONIBLES EN STOCK ER 60 / ER 100 AVEC LES BOÎTIERS



Boîtiers disponibles en stock  
**ER-UP/G, ER-UPD** et **ER-UPB**



Ventilateur précédent avec cache de protection **ER 60 / ER 100**

**MODERNISEZ VOTRE INSTALLATION DE VENTILATION AVEC CES NOUVEAUX COMPOSANTS :**



Kit de rechange **ER-RPK**

Ventilateur **ER EC**

Caches de protection avec différentes variantes de commande

**LA COMBINAISON PARFAITE :  
LE NOUVEAU VENTILATEUR S'INTÈGRE PARFAITEMENT DANS LE BOÎTIER ENCASTRÉ EXISTANT**



Boîtiers disponibles en stock  
**ER-UP/G, ER-UPD**  
et **ER-UPB**

+



Kit de rechange  
**ER-RPK**  
Réf. 0093.1563

+



Ventilateur  
**ER EC**  
Réf. 0084.0360

+



Caches de protection avec commande intégrée  
**ER A** Standard N° de réf. 0084.0361  
**ER AK** Confort N° de réf. 0084.0362  
**ER AH** Humidité N° de réf. 0084.0363  
**ER AB** Mouvement N° de réf. 0084.0364

# CARACTÉRISTIQUES TECHNIQUES

Article	N° de réf.	Modèle	Débit d'air m³/h	Temporisation de démarrage env. sec	Durée de fon- ctionnement par temporisation env. min	Durée d'intervalle <sup>1)</sup> h	Niveau de pression acoustique <sup>2)</sup> dB(A)	Niveau de puis- sance acoustique L <sub>WA7</sub> dB(A)	Puissance absorbée W
<b>Insert de ventilateur ER EC</b>									
ER EC	0084,0360	dépend de la commande du cache de protection							
<b>Caches de protection avec commande</b>									
ER-A	0084,0361	Standard	Charge de base 30 60 Charge pleine	60	15	0/1/2/4/6/12	26 36	30 40	3 6
ER-AK	0084,0362	Confort avec module de temporisation	Charge de base 20/30/40/60/100 20/30/40/60/100 Charge pleine	0/30/60/90/120	0/3/6/15/24/30	0/1/2/4/6/12	22/26/31/ 36/45	26/30/35/ 40/49	2/3/4/ 6/14
ER-AH	0084,0363	Commande en fonction de l'humidité avec module de temporisation	Charge de base 20/30/40 40/60/100 Charge pleine	0/30/60/90/120	0/3/6/15/24/30	0/1/2/4/6/12	22/26/31/ 36/45	26/30/35/ 40/49	2/3/4/ 6/14
ER-AB	0084,0364	Détecteur de mouvement avec module de temporisation	Charge de base 20/30/40/60/100 20/30/40/60/100 Charge pleine	0/30/60/90/120	0/3/6/15/24/30	0/1/2/4/6/12	22/26/31/ 36/45	26/30/35/ 40/49	2/3/4/ 6/14

## Boîtier encastré

ER-GH | 0084,0350 | Matériau : plastique à haute résistance

## s'applique à toutes les configurations de l'appareil :

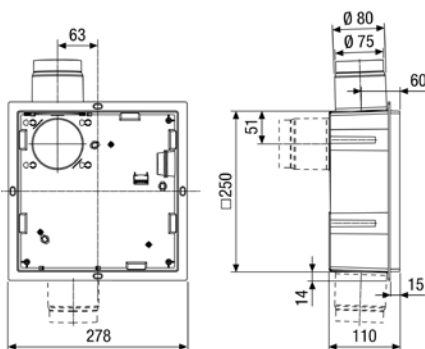
Classe de filtre G2, affichage d'encrassement du filtre, type de protection IP X5, température maximale des fluides 40° 230 V, 50 Hz, câble d'alimentation secteur 5x1,5 mm²

<sup>1)</sup> L'appareil fonctionne pendant 10 minutes à des intervalles de x heures

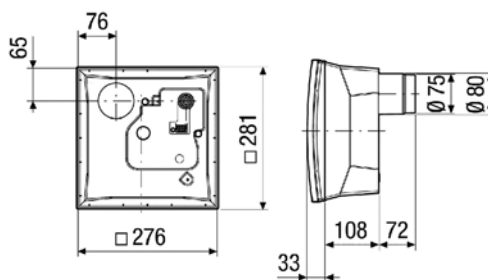
<sup>2)</sup> Données selon la norme DIN 18017-3 pour une surface d'absorption équivalente  $A_1 = 10 \text{ m}^2$

## DIMENSIONS (mm)

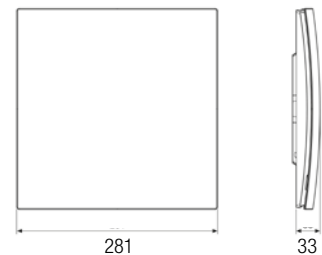
### BOÎTIER ENCASTRÉ



### BOÎTIER APPARENT

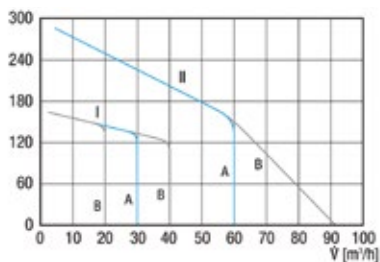


### CACHE DE PROTECTION



## COURBES CARACTÉRISTIQUES

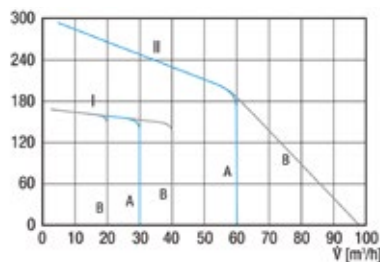
### SOUFFLAGE VERS L'ARRIÈRE



Réglages usine en charge de base et charge nominale en combinaison avec le cache de protection ER-A

Autres réglages en charge de base et charge nominale en combinaison avec les caches de protection ER-AK, ER-AH et ER-AB







### SOUFFLAGE LATÉRAL



Réglages usine en charge de base et charge nominale en combinaison avec le cache de protection ER-A

Autres réglages en charge de base et charge nominale en combinaison avec les caches de protection ER-AK, ER-AH et ER-AB

# COMPOSANTS ET ACCESSOIRES

COMPOSANTS ET ACCESSOIRES	NUMÉRO DE RÉFÉRENCE	PHOTOS DU PRODUIT
Boîtier encastré <b>ER GH</b> avec raccord en plastique et clapet anti-retour	0084.0350	
Boîtier apparent <b>ER ER AP</b> avec raccord en plastique et clapet anti-retour	0084.0352	
Boîtier apparent <b>ER ER APB</b> avec raccord métallique et dispositif d'arrêt / protection anti-incendie	0084.0353	
Insert de ventilateur <b>ER EC</b>	0084.0360	
Cache de protection <b>ER-A</b> avec commande version standard	0084.0361	
Cache de protection <b>ER- K</b> avec commande version confort	0084.0362	
Cache de protection <b>ER-AH</b> avec commande version avec détecteur d'humidité	0084.0363	
Version <b>ER-AB</b> avec détecteur de mouvement	0084.0364	
Kit de montage <b>ER-MS</b> pour boîtier encastré ER GH avec vis à tête rectangulaire, écrou et équerre de 90°*	0093.0603	
Support de montage <b>UPM</b> pour boîtier encastré ER GH et ER-UP*	0093.0277	
Cadre de protection <b>ER-AR EC</b> pour boîtiers encastrés trop à plat *	0093.0276	
Cadre mural <b>ER-MR EC</b> pour boîtier scellé trop profondément, pour éviter l'aspiration de l'air de la gaine.*	0192.0765	
	 	
Cadre de prolongation <b>ER-GH VWR</b> 40 mm pour le montage de registre dans prémur*	0093.1564	
Kit élément d'insonorisation <b>ER-SE EC</b> pour système d'évacuation d'air individuel ER EC*	0093.1565	
Raccord pour pièce secondaire <b>ER-ZR *</b>	0093.1025	
Kit de rechange <b>ER-RPK</b> pour insert de ventilateur ER EC, pour inserts de ventilateur ER 60 ou ER 100 existants pour un montage rétrocompatible dans les boîtiers encastrés ER-UP/G, ER-UPD et ER-UPB*	0093.1563	
	 	
<b>ER EC RF 17*</b>	0093.0614	
Filtre de rechange <b>ZF EC**</b>	0093.0758	
Filtre à air permanent de rechange <b>ZF ECD</b> pour le cache de protection de l'insert de ventilateur ER EC, classe de filtre G2, 2 unités, 2 unités, lavable**	0093.1561	
	 	

\* Accessoires pour variante encastrée \*\*Accessoires pour variantes encastrée et apparente

# TROUVEZ VOTRE **INTERLOCUTEUR** SUR PLACE !



Maico Elektroapparate-Fabrik GmbH  
Steinbeisstraße 20  
D - 78056 Villingen-Schwenningen  
Centre de service tél. : 0 7720 / 694-0 | [info@maico.de](mailto:info@maico.de)  
[www.maico-ventilatoren.com](http://www.maico-ventilatoren.com)