

ROTATIONVENT RV 2

REVOLUTIONÄRES, EXTREM LEISES LÜFTUNGSSYSTEM ZUR INTEGRATION IN DIE AUSSENWAND

- ▶ Dezentrales Lüftungssystem
- ▶ Extrem leise dank 180°-Drehung der Ventilatoreinheit
- ▶ Wärmerückgewinnung > 80 %
- ▶ Unauffällige Integration ins Innenraumdesign,
z. B. unter- oder oberhalb der Fensterbank sowie in der Fensterlaibung
- ▶ Energieeffizienzklasse A (A+ mit optionaler Sensorik)



**PLUG & PLAY – FÜR NEUBAU
UND SANIERUNG GEEIGNET**





FLEXIBEL. UNAUFFÄLLIG. LEISE.

**AUSGEZEICHNETE SCHALLDÄMMUNG UND
WÄRMERÜCKGEWINNUNG, MODULARE AUSSTATTUNG
UND UNAUFFÄLLIGE INTEGRATION IN DIE AUSSENWAND.**



ROTATIONVENT RV 2

REVOLUTIONÄRES, EXTREM LEISES LÜFTUNGSSYSTEM ZUR INTEGRATION IN DIE AUSSENWAND

MAICO präsentiert das **RotationVent RV 2**, ein dezentrales Lüftungssystem mit flexiblen Einbaumöglichkeiten in die Außenwand. Eine wegweisende Neuerung in der Lüftungstechnologie, welche Endkunden, Architekten, Planern und Installateuren gleichermaßen zahlreiche Vorteile bietet.

DAS ZEICHNET UNSER **ROTATIONVENT RV 2** AUS:

- ▶ Kein Umschaltgeräusch durch 180°-Drehung der Ventilatoreinheit
- ▶ Flexible Einbaumöglichkeiten, rund um das Fenster, z. B. auch in die Fensterlaibung
- ▶ Integrierte automatische Verschlussklappe
- ▶ Extrem einfacher Einbau dank vorgefertigter Vormontagesets für z. B. Fertighausbau oder Serielle Sanierung
- ▶ Unauffällige Integration ins Innenraumdesign
- ▶ Wärmerückgewinnung > 80 %
- ▶ Plug & Play: Schnelle und einfache Montage
- ▶ Werkzeugloser Filterwechsel
- ▶ Energieeffizienzklasse A (A+ mit optionaler Sensorik)

VERBESSERUNG DES RAUMKLIMAS UND SCHUTZ DER GEBÄUDESUBSTANZ

Mittlerweile werden Häuser durch die vorgeschriebene energieeffiziente Bauweise immer luftdichter gebaut, um nachhaltiger mit Energie zu haushalten. Die Lüftungsnorm DIN 1946-6 schreibt gleichzeitig einen nutzerunabhängigen Mindestluftwechsel zum Feuchteschutz bei energetischen Sanierungen und beim Neubau vor. Bei modernen, luftdichten Häusern entweicht die Raumluftfeuchte dabei nicht mehr von selbst. Sie muss gezielt abtransportiert werden, um Schimmelbildung zu vermeiden. **RotationVent RV 2** gewährleistet den dringend benötigten regelmäßigen Luftwechsel/ Luftaustausch. Dies wirkt sich positiv auf das Raumklima sowie das Wohlbefinden aus und trägt erheblich zum Schutz der Gebäudesubstanz bei.

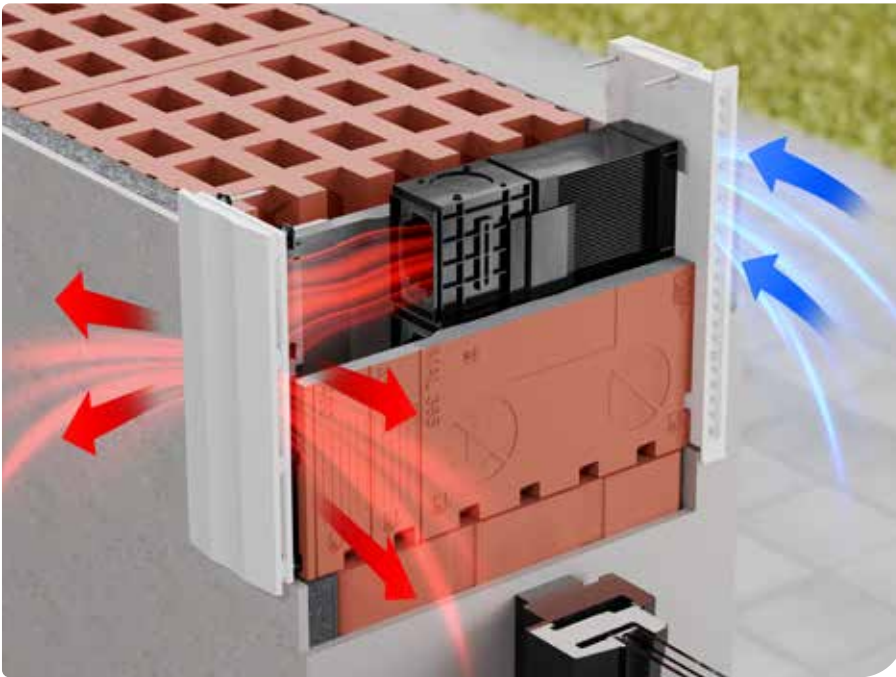
Das **RotationVent RV 2** setzt mit einer Wärmerückgewinnung von über 80 % Maßstäbe in Sachen Energieeffizienz. Zudem benötigt das Gerät durch die strömungsoptimierte Luftführung ein geringeres Maß an Strom im Vergleich zu herkömmlichen Systemen. Das Gerät erreicht damit die Energieeffizienzklasse A, bzw. A+ mit optionaler Sensorik. Dies führt zu reduzierten Heizkosten im Vergleich zur manuellen Lüftung bei gleichem Luftumsatz. In ausgeschaltetem Zustand schließt die Ventilatoreinheit den Durchgang automatisch. Somit kann äußerlichen Einflüssen wie Smog oder Rauch effektiv entgegengewirkt werden.



FÜR NEUBAU UND SANIERUNG GEEIGNET

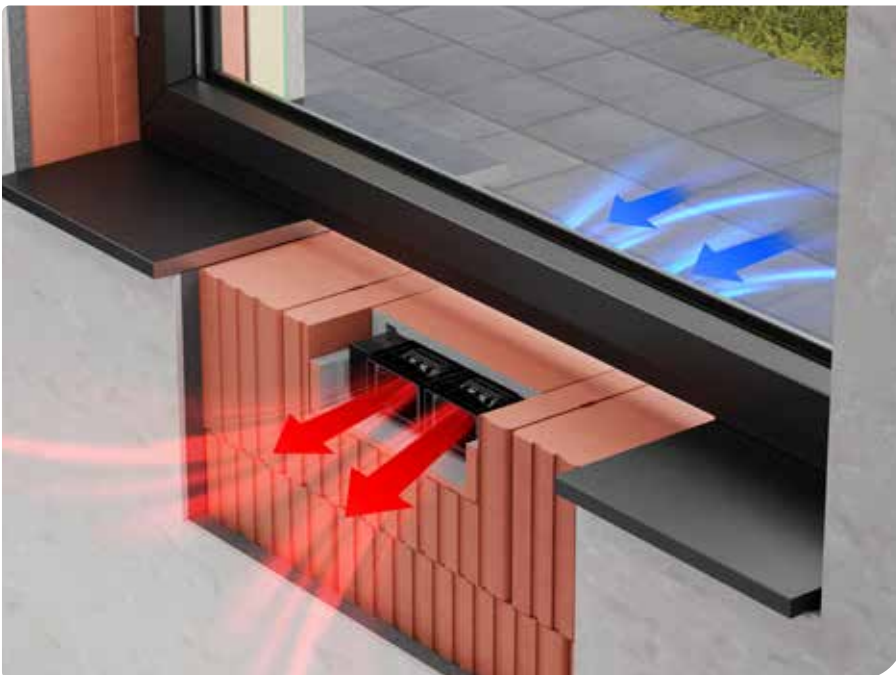
EINFACHE UND SCHNELLE INSTALLATION DURCH PLUG & PLAY

Das **RotationVent RV 2** überzeugt zudem mit Plug & Play-Funktionalität, wodurch eine schnelle Fertigmontage gewährleistet ist. Sein flexibler und einfacher Einbau in unterschiedlichen Wandstärken (365 bis 500 mm) und unterschiedlichen Einbauvarianten machen die Installation mühelos und effizient. Dadurch ist das **RV 2** gleichermaßen für Neubau und Sanierung geeignet.



VARIABLE PLATZIERBAR

- ▶ Horizontal unter und über dem Fenster
- ▶ Vertikal rechts und links seitlich des Fensters
- ▶ In der Laibung



INNOVATION: 180°-DREHUNG

PERFEKTER UND SEHR LEISER LUFTAUSTAUSCH DANK 180°-DREHUNG DER GESAMTEN VENTILATOREINHEIT

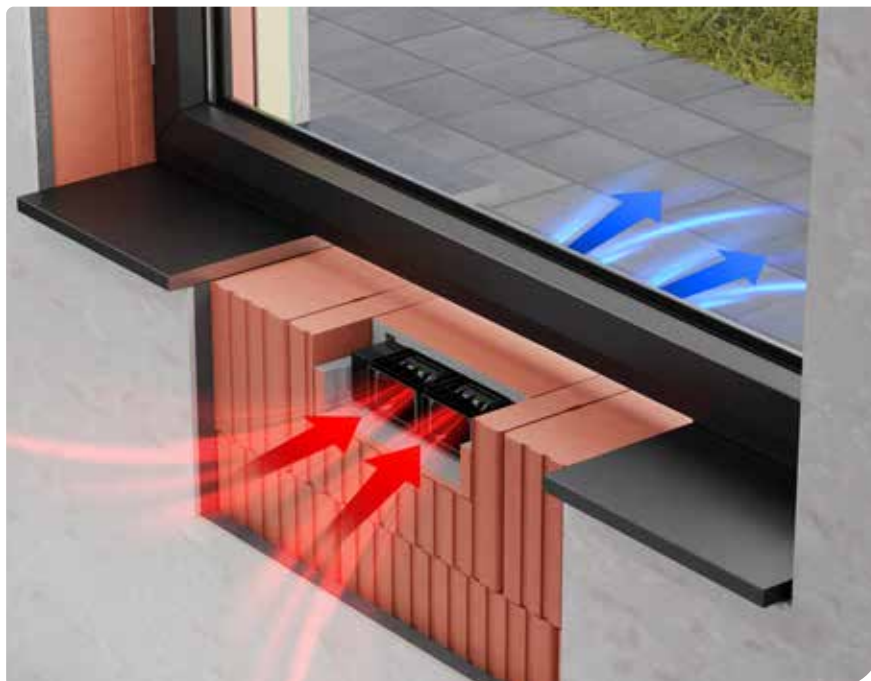
Das **RotationVent RV 2** besticht durch seine innovative Technologie. In erster Linie durch eine sich um die eigene Achse drehende Ventilatoreinheit, wodurch das sonst typische Umschaltgeräusch von Push-Pull-Geräten entfällt. Durch die Rotation der gesamten Ventilatoreinheit wird der Wechsel der Strömungsrichtung und dadurch der Luftaustausch extrem leise durchgeführt und ein angenehmes Raumklima ermöglicht. Aufgrund des geringen Druckverlustes ist das Gerät selbst während der Belüftung äußerst leise und bietet bei geschlossenem Kanal eine hohe Normalschallpegeldifferenz.

Zudem ermöglichen die verbauten Filter – innen ISO Coarse 45 % (G3) und außen ISO Coarse 30 % (G2) – eine optimale Luftqualität. Der werkzeuglose Filterwechsel sowie die optionale Sensorik – von Feuchte über CO₂ bis hin zu flüchtigen organischen Verbindungen (VOC) – runden die Benutzerfreundlichkeit ab und ermöglichen ein verbessertes Raumklima.

VORTEILE DER 180°-DREHUNG:

- ▶ Wegfall/ Reduktion der Umschaltgeräusche
- ▶ Luftkanal schließt automatisch bei Abschaltung des Gerätes
- ▶ Hohe Normalschallpegeldifferenz bei geschlossenem Kanal
- ▶ Deutlich leiser als herkömmliche Push-Pull-Geräte

BESONDERS LEISE DANK 180°-DREHUNG DER VENTILATOREINHEIT



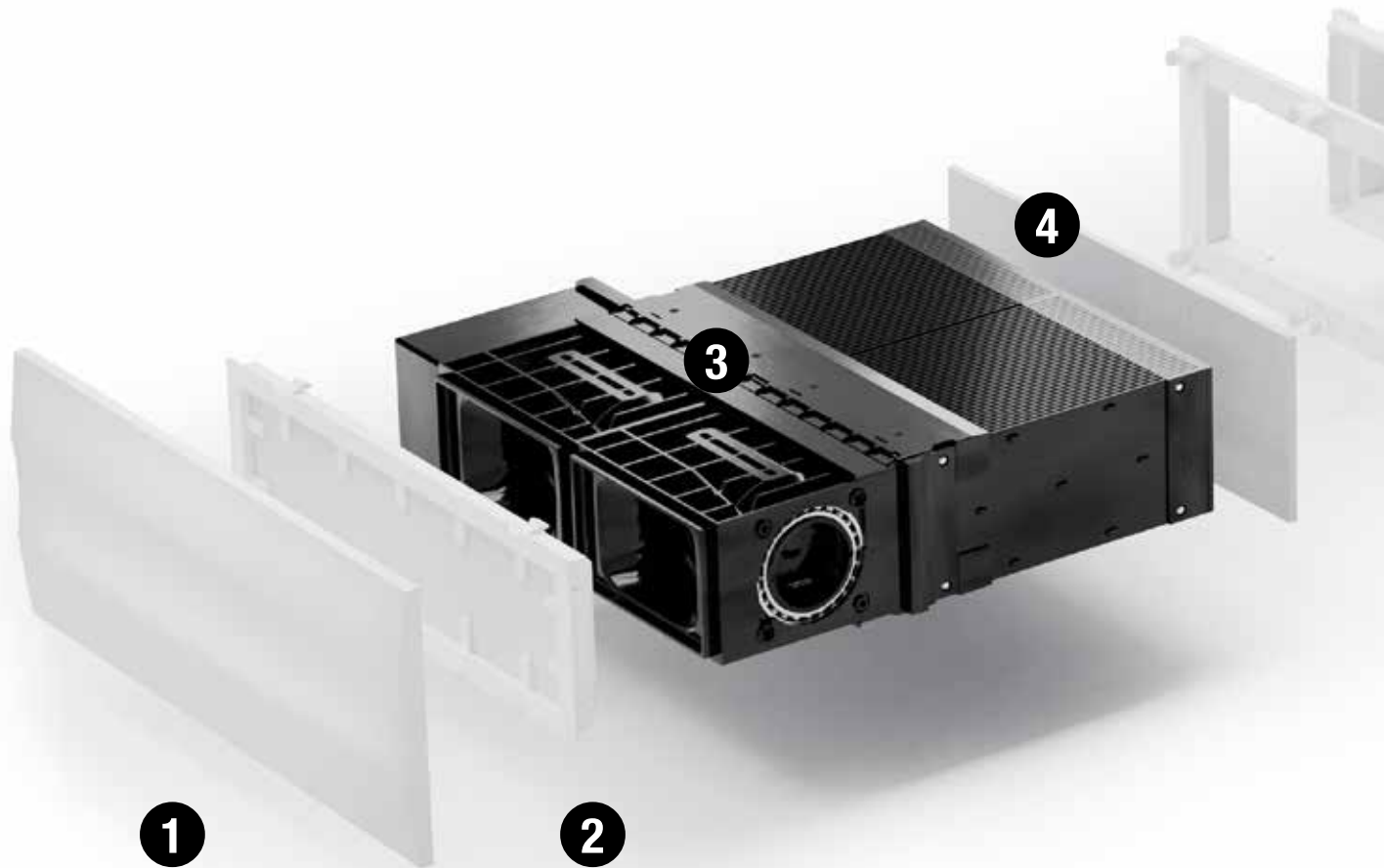
PUSH-PULL-KONZEPT

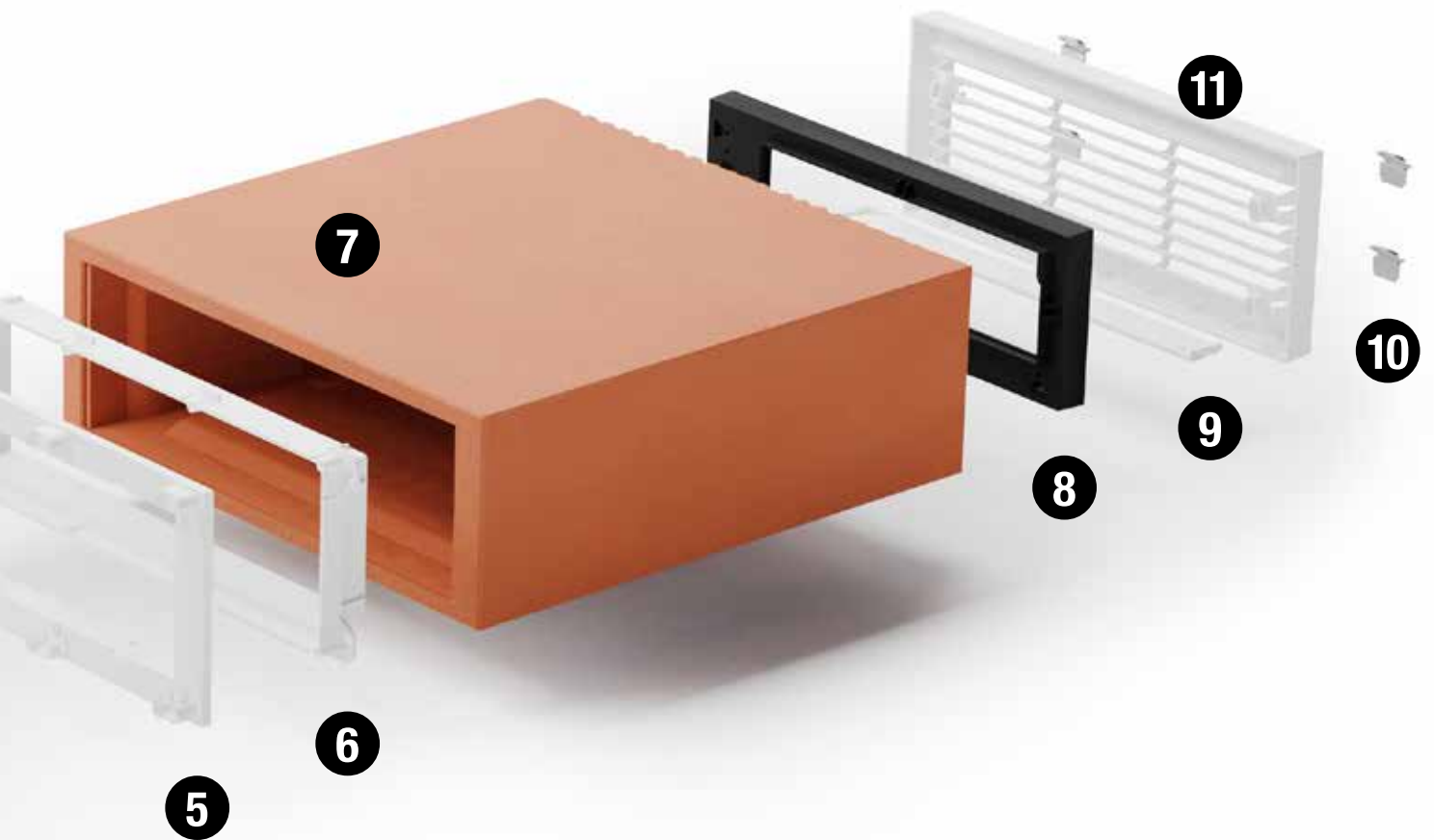
Kontinuierliche Frischluftzufuhr und Wärmerückgewinnung durch Push-Pull-Prinzip. Im zyklischen Takt wechselt die Ventilatoreinheit die Luftrichtung vollautomatisch. Dank der speziell entwickelten Kunststoffwärmespeicher gewährleistet das **RV 2** eine Wärmerückgewinnung von über 80 %.

MAICO **RV 2 MONTAGESETS** – EIN GERÄT, VIELE ANWENDUNGEN:

**DIE VORMONTAGE-SETS ERMÖGLICHEN EINEN FLEXIBLEN EINSATZ FÜR
DAS **RV 2** UND VEREINFACHEN IHREN BESTELLVORGANG.**

Dank der Auswahl an Vormontage-Sets sind bereits vormontierte Bausetts in Form einer Montagehülse vorhanden, die exakt den Bedürfnissen vor Ort entsprechen. Das macht vor allem der Einbau bei Neubauten sehr einfach. Ob horizontal oder vertikal in der Außenwand, in der Fensterlaibung links oder rechts eingesetzt: mit den Vormontage-Sets werden die verschiedensten Einbausituationen realisiert. Das Lüftungssystem wird im Anschluss durch das Endmontage-Set und die passende Außenabdeckung vervollständigt.





- ❶ INNENABDECKUNG
- ❷ FILTERRAHMEN MIT FILTER
- ❸ VENTILATOREINHEIT **RV 2**
INKL. WÄRMETAUSCHER
- ❹ AUSSENFILTER
- ❺ ABDECKRAHMEN INNEN

- ❻ ANPUTZRAHMEN INNEN
- ❼ MONTAGEHÜLSE
- ❽ ANPUTZRAHMEN AUSSEN
- ❾ KONDENSATABTROPFKANTE
- ❿ SCHRAUBENABDECKUNG
- ⓫ AUSSENABDECKUNG

MAICO **RV 2** MONTAGESETS

- ▶ **RV 2** Endmontage-Set beinhaltet ❶ bis ❺
- ▶ **RV 2** Vormontage-Set beinhaltet ❻ bis ❸
- ▶ **RV 2** Außenblende-Set beinhaltet ❾ bis ⓫

VORMONTAGE-SETS

UNSERE PASSENDEN VORMONTAGE-SETS JE NACH INDIVIDUELLER EINBAUSITUATION



RV 2 VH VORMONTAGE-SET HORIZONTAL

Das passende Vormontage-Set für den horizontalen Einbau über und unter dem Fenster.

Art.-Nr.: 0092.0619



RV 2 VV VORMONTAGE-SET VERTIKAL

Das passende Vormontage-Set für den vertikalen Einbau neben dem Fenster.

Art.-Nr.: 0092.0620



RV 2 VLR VORMONTAGE-SET LAIBUNG RECHTS

Das passende Vormontage-Set für den Einbau in der rechten Laibung des Fensters.

Art.-Nr.: 0092.0621



RV 2 VLL VORMONTAGE-SET LAIBUNG LINKS

Das passende Vormontage-Set für den Einbau in der linken Laibung des Fensters.

Art.-Nr.: 0092.0622



RV 2 VS VORMONTAGE-SET SERIELLE SANIERUNG

Das passende Vormontage-Set für die Serielle Sanierung. Umlenkungsmöglichkeit als Zubehör notwendig.

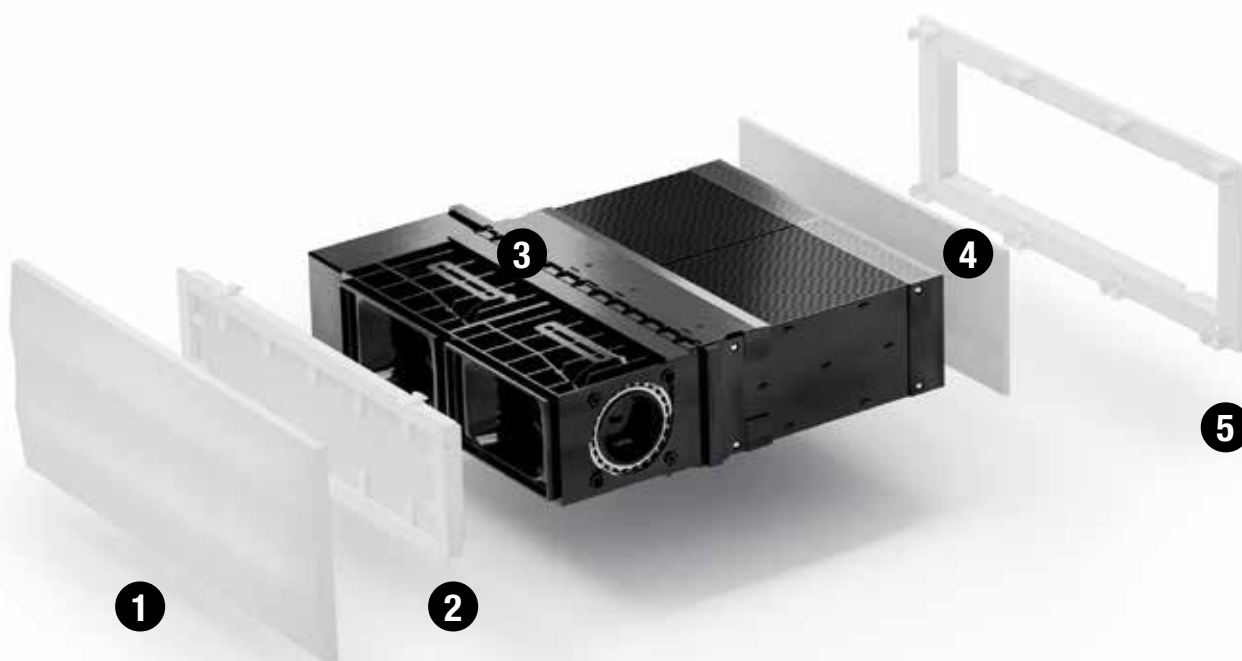
Art.-Nr.: 0092.0623

ENDMONTAGE-SET

DAS ENDMONTAGE-SET ZUR VERVOLLSTÄNDIGUNG DES JEWEILIGEN VORMONTAGE-SETS

Das Lüftungssystem wird im Anschluss durch das Endmontage-Set vervollständigt. Das Endmontage-Set beinhaltet die Ventilatoreinheit **RotationVent RV 2** sowie den Wärmetauscher, Filter und Abdeckungen.

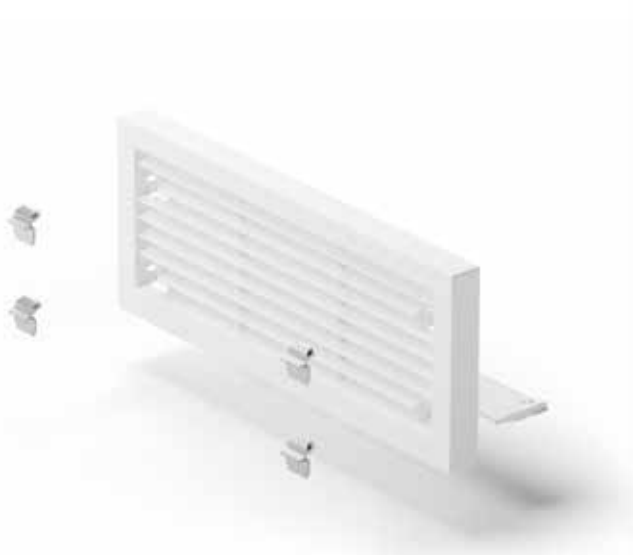
Art.-Nr.: 0095.0665



- ❶ INNENABDECKUNG
- ❷ FILTERRAHMEN MIT FILTER
- ❸ VENTILATOREINHEIT **RV 2**
INKL. WÄRMETAUSCHER
- ❹ AUSSENFILTER
- ❺ ABDECKRAHMEN INNEN

AUSSENABDECKUNGEN

IN DER AUSSENLENDE IST EINE KONDENSATABTROPFKANTE INTEGRIERT, WELCHE EINE VERSCHMUTZUNG DER FASSADE VERHINDERT.



**RV 2 AH AUSSENABDECKUNG
HORIZONTAL**

Art.-Nr.: 0092.0624



**RV 2 AV AUSSENABDECKUNG
VERTIKAL**

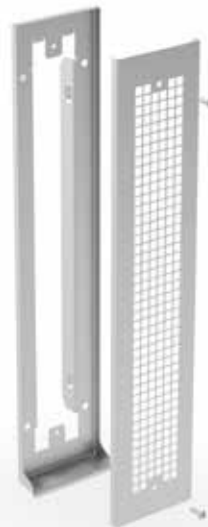
Art.-Nr.: 0092.0626



**RV 2 AL
AUSSENABDECKUNG
LAIBUNG**

Die schlanke Bauweise ist ideal für eine unauffällige Platzierung in der Fensterlaibung und macht das Erscheinungsbild noch dezenter.

Art.-Nr.: 0092.0628



**RV 2 VS 90E
AUSSENABDECKUNG
SERIELLE SANIERUNG**

Die Außenabdeckung ist Bestandteil der 90°-Umlenkung RV 2 VS 90E.

Art.-Nr.: 0092.0645

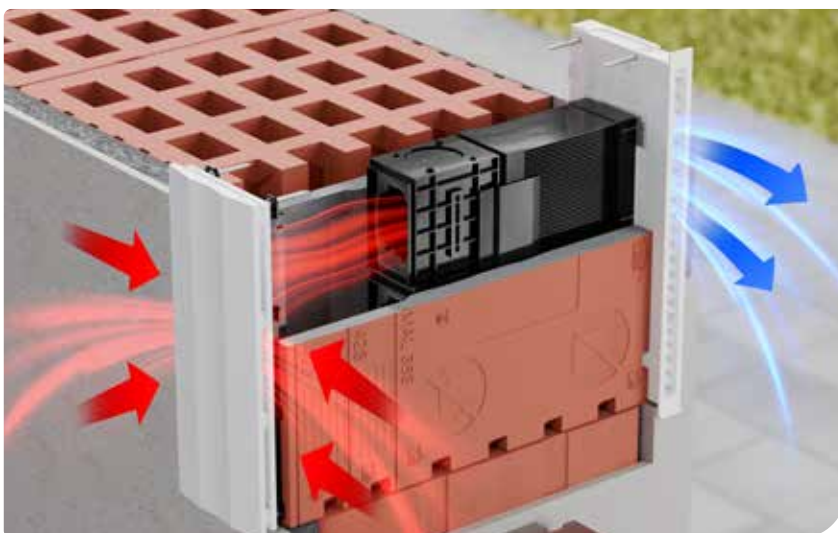
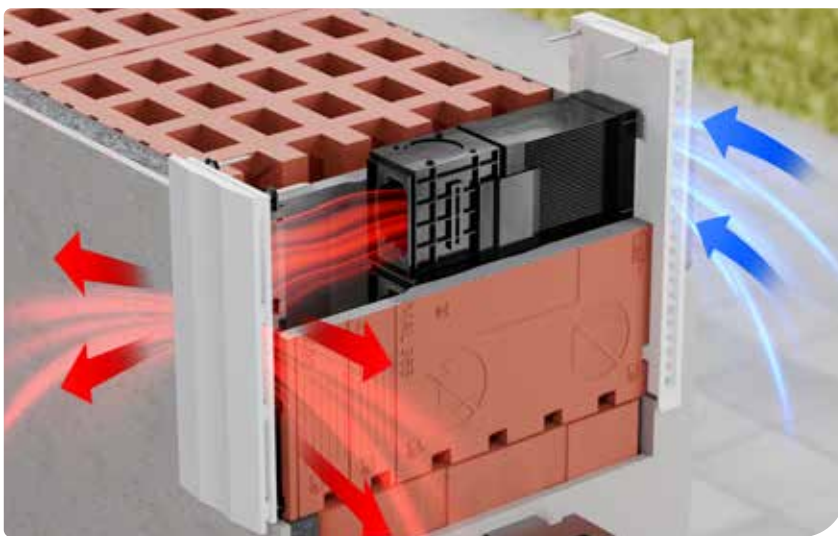
Weitere Infos zur Seriellen Sanierung finden Sie auf [Seite 16](#).

LÜFTUNGSKONZEPT MIT RV 2

SO FUNKTIONIERT ROTATIONVENT RV 2

Ein Lüftungssystem mit **RotationVent RV 2** besteht immer aus mindestens zwei Lüftungseinheiten. Die beiden Einheiten koordinieren und verteilen die Ansaug- und Ausblas-Arbeit untereinander so, dass der Luftaustausch auf einem konstanten, vordefinierten Niveau gehalten wird. Unauffällig leise und im zyklischen Takt findet dabei der Wechsel von der Abluft- in die Zuluftphase statt.

GANZHEITLICHE LÜFTUNGSSYSTEME KÖNNEN BEQUEM DURCH EINE VERNETZUNG MEHRERER GERÄTE REALISIERT WERDEN.



WARTUNG & REINIGUNG

Für Wartungs- und Reinigungsarbeiten lässt sich das **RV 2** Lüftungsgerät komplett entnehmen. Durch den Einbau in bequem erreichbarer Höhe sind Wartungsarbeiten oder Filterwechsel mühelos durchführbar.

RV 2 – HORIZONTALER EINBAU

HORIZONTAL UNTER ODER ÜBER DEM FENSTER PLATZIERBAR



INNENANSICHT



AUSSENANSICHT

DEZENTE PLATZIERUNG UNTER DER FENSTERBANK

Die ästhetisch ansprechende Außenblende macht das **RotationVent RV 2** perfekt für eine dezente Platzierung unter der Fensterbank. Aber auch eine Platzierung oberhalb des Fensters ist beispielsweise möglich. In der Außenabdeckung ist eine Abtropfkante integriert, welche die Verschmutzung der Fassade verhindert.

RV 2 – VERTIKALER EINBAU

VERTIKAL LINKS ODER RECHTS DES FENSTERS PLATZIERBAR



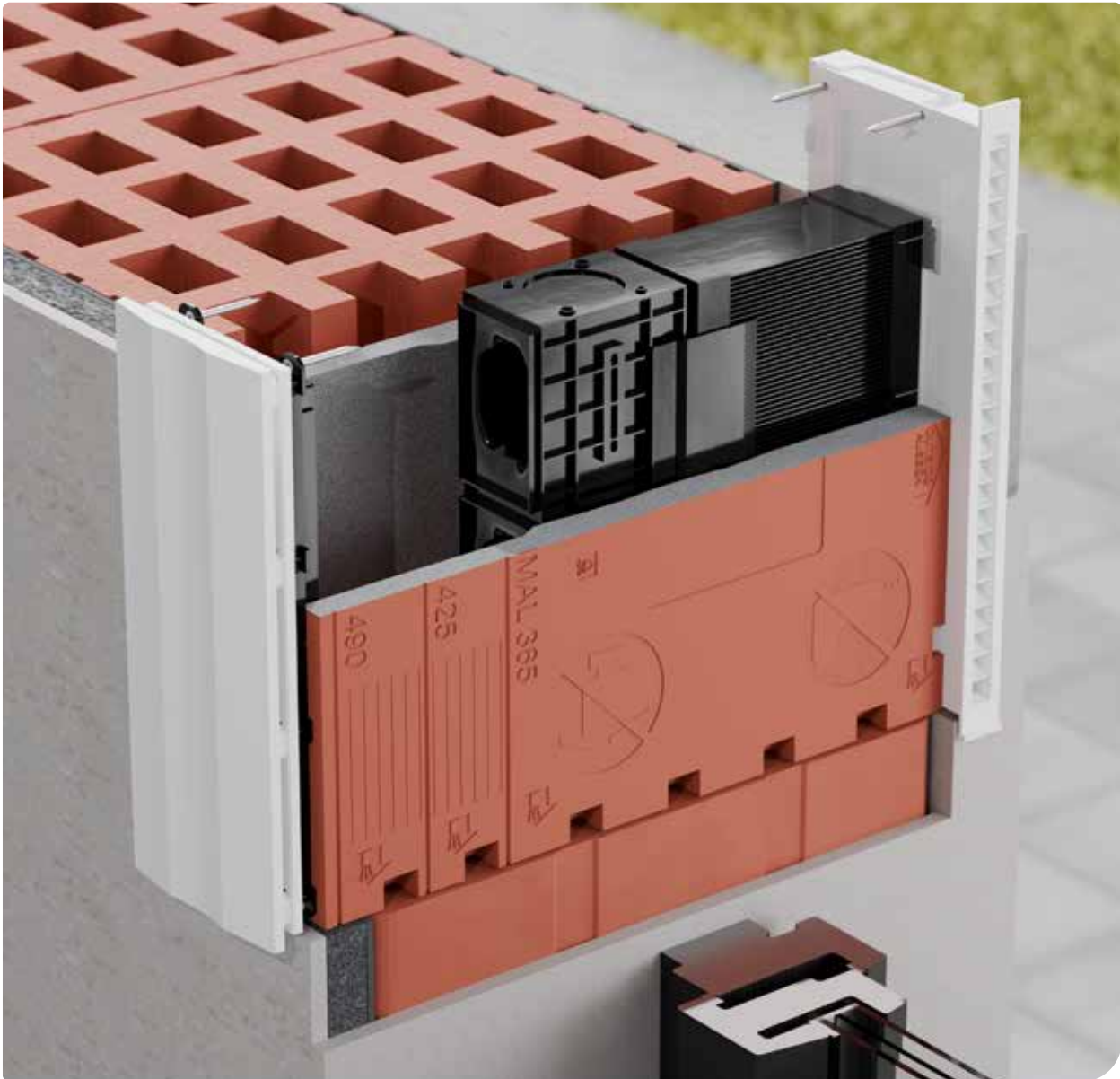
PLATZIERUNG NEBEN DEM FENSTER

Alternativ zum horizontalen Einbau kann das [RotationVent RV 2](#) auch vertikal links oder rechts des Fensters platziert werden.

RV 2 – EINBAU IN DIE FENSTERLAIBUNG

NOCH UNAUFFÄLLIGER DANK 90°-LUFTUMLENKUNG

Als Alternative kann das Lüftungssystem auch in der Laibung platziert werden. Dabei liegt der Auslass um 90° umgelenkt auf der Außenseite innerhalb der Laibung. Das Ergebnis ist ein noch dezenteres Erscheinungsbild.



FUNKTIONELL & ÄSTHETISCH

Durch die schlanke Bauform bleibt die Installation von Rollläden und Jalousie unbeeinträchtigt. Das moderne Design der Innenblende rundet das Gesamtbild ab.

INNENANSICHT



AUSSENANSICHT



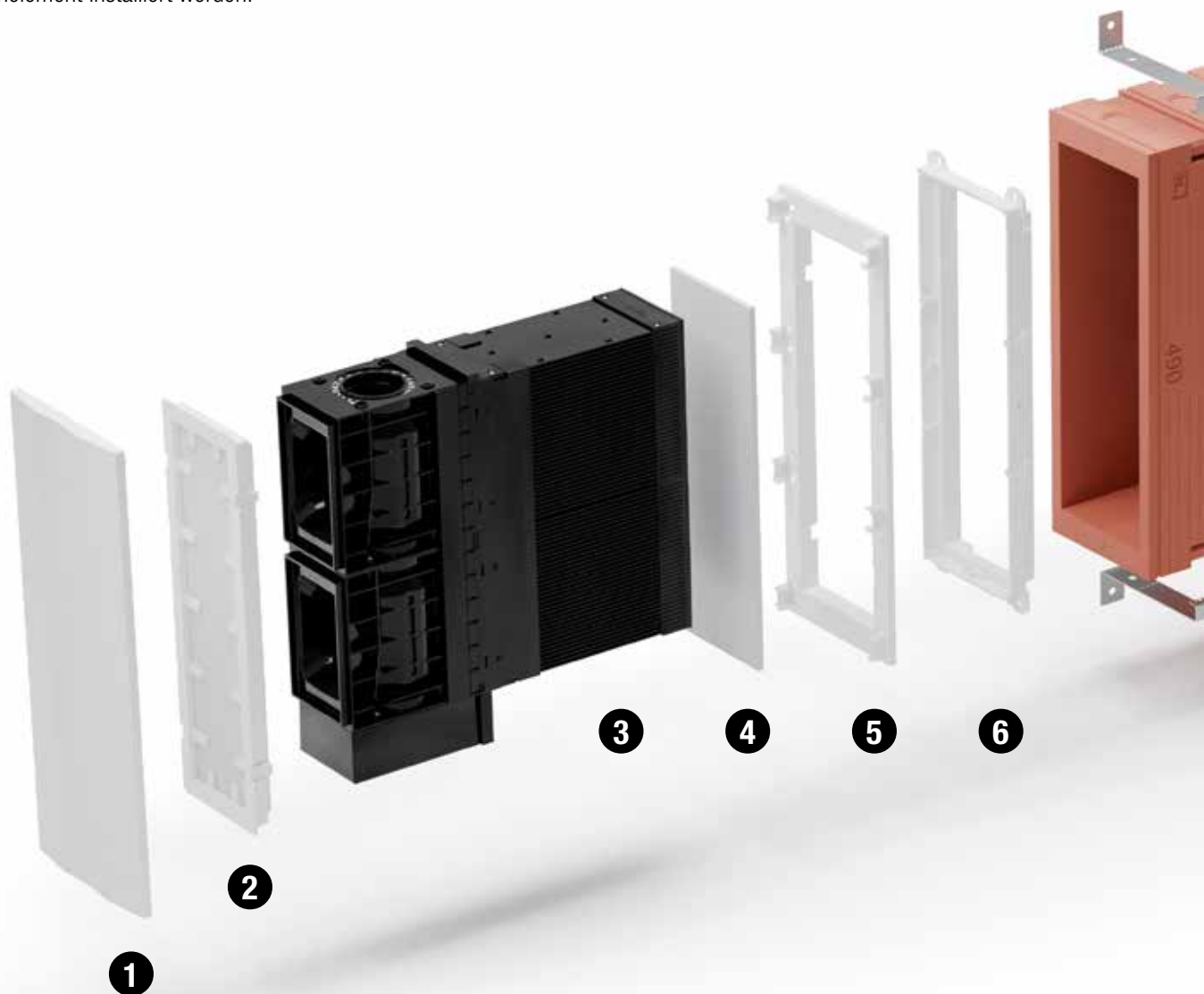
RV 2 – SERIELLE SANIERUNG

PERFEKT FÜR DIE SERIELLE SANIERUNG GEEIGNET DANK PLUG & PLAY-TECHNOLOGIE

Die Serielle Sanierung ist eine energetische Sanierung von Bestandsgebäuden mit bauseits vorgefertigten Fassadenelementen inklusive der dazugehörigen Anlagentechnik. Diese Elemente werden direkt auf bestehende Gebäude montiert. Bereits in der industriellen Vorfertigung kann das Lüftungssystem in die Fassadenelemente integriert werden.

EINFACHE MONTAGE DANK VORMONTAGE-SET

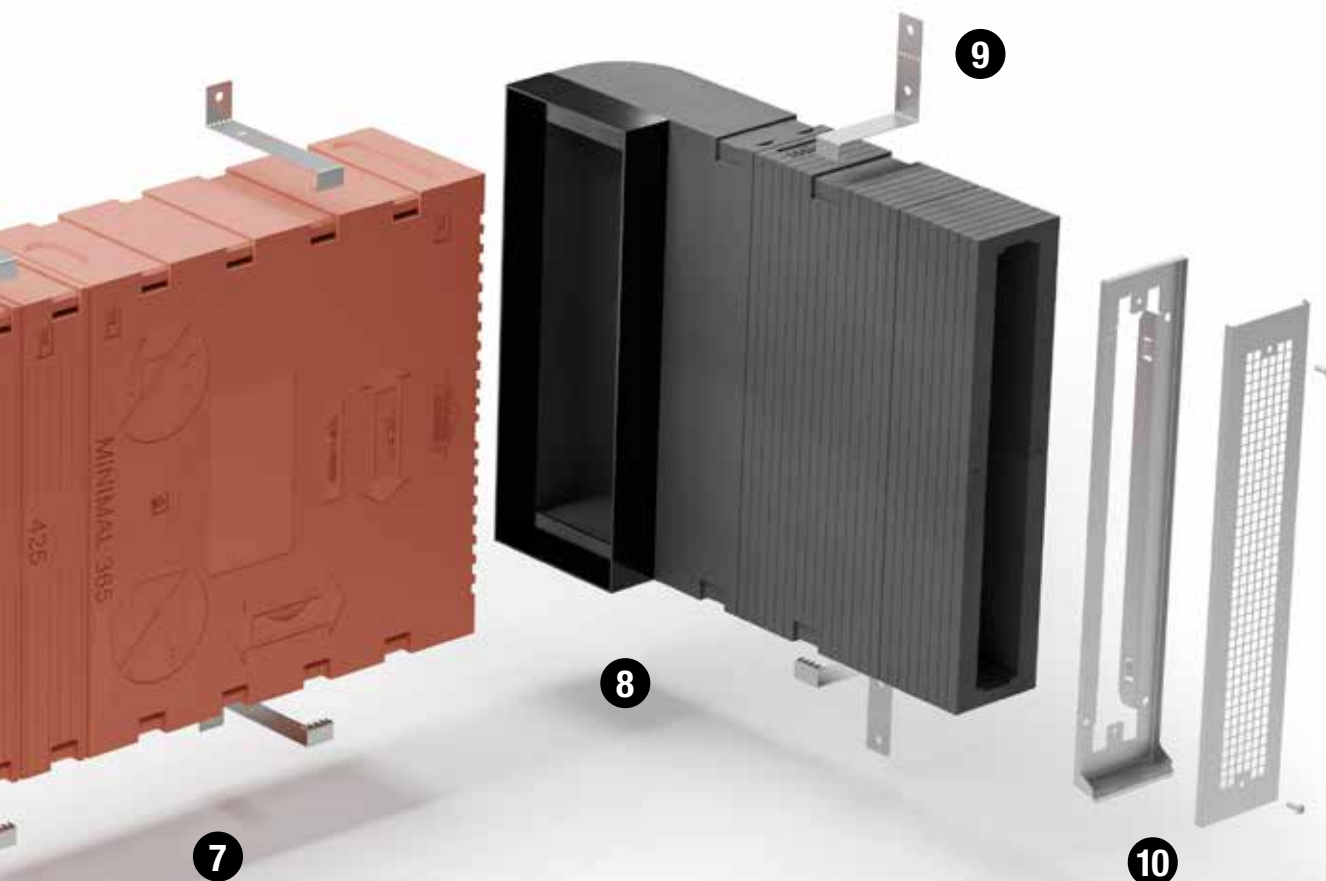
Das Vormontage-Set für die Serielle Sanierung kann bereits in das entsprechende Fassadenelement installiert werden.



PERFEKT GEEIGNET FÜR DIE SERIELLE SANIERUNG::

- ▶ Plug & Play: Schnelle und einfache Inbetriebnahme
- ▶ Praktische Platzierung in der Fensterlaibung

**SCHNELLE UND BEQUEME INSTALLATION
DURCH EINFACHES **PLUG & PLAY!****



- ❶ INNENABDECKUNG
- ❷ FILTERRAHMEN MIT FILTER
- ❸ VENTILATOREINHEIT **RV 2**
INKL. WÄRMETAUSCHER
- ❹ AUSSENFILTER
- ❺ ABDECKRAHMEN INNEN

- ❻ ANPUTZRAHMEN INNEN
- ❼ MONTAGEHÜLSE
- ❽ UMLENKUNG 90°
- ❾ MONTAGEBÜGEL
- ❿ AUSSENABDECKUNG INKL.
ABTROPFKANTE

MAICO **RV 2** MONTAGESETS SERIELLE SANIERUNG

- ▶ **RV 2** Endmontage-Set beinhaltet ❶ bis ❺
- ▶ **RV 2** Vormontage-Set beinhaltet ❻ bis ❼
- ▶ **RV 2** Umlenkung 90° beinhaltet ❽ bis ❿

FÖRDERMITTEL VOM BUND FÜR SERIELLES SANIEREN

Eine energetische Gebäudesanierung als Serielle Sanierung durchzuführen ist besonders interessant, da es im Rahmen der Bundesförderung für effiziente Gebäude bezuschusst wird. Auch außerhalb der Seriellen Sanierung kann der Einbau von Lüftungsanlagen förderfähig sein.

UNSER TIPP: WENDEN SIE SICH VOR PROJEKTBEGINN AN EINEN ENERGIEEFFIZIENZ-EXPERTEN. DIESER BERÄT SIE FACHMÄNNISCH ZU DEN VERSCHIEDENEN FÖRDERMÖGLICHKEITEN.














ENORM FLEXIBEL







Die Montagehülse des **RV 2** ist individuell von 500 bis 365 mm kürzbar. Die Umlenkung für die Serielle Sanierung kann ebenfalls von 450 mm auf bis zu 220 mm gekürzt werden. Somit kann, selbst beim Einsatz in der Seriellen Sanierung, flexibel auf spezielle Platzbedürfnisse der Außenfassaden eingegangen werden.



KOMPONENTEN UND ZUBEHÖRE

| KOMPONENTEN UND ZUBEHÖRE | ARTIKELNUMMER | PRODUKTFOTOS |
|--|------------------|---|
| <p>RV 2 Endmontage-Set</p> | <p>0095.0665</p> |  |
| <p>RV 2 VH Vormontage-Set Horizontal</p> | <p>0092.0619</p> |  |
| <p>RV 2 VV Vormontage-Set Vertikal</p> | <p>0092.0620</p> |  |
| <p>RV 2 VLR Vormontage-Set Laibung rechts</p> | <p>0092.0621</p> |  |
| <p>RV 2 VLL Vormontage-Set Laibung links</p> | <p>0092.0622</p> |  |

| | | |
|---|------------------|---|
| <p>RV 2 VS Vormontage-Set Serielle Sanierung</p> | <p>0092.0623</p> |  |
| <p>RV 2 VS 90E Umlenkung 90° für Vormontage-Set RV 2 VS Serielle Sanierung</p> | <p>0092.0645</p> |  |
| <p>RV 2 AH Außenabdeckung Horizontal</p> | <p>0092.0624</p> |  |
| <p>RV 2 AV Außenabdeckung Vertikal</p> | <p>0092.0626</p> |  |
| <p>RV 2 AL Außenabdeckung Laibung für Links- und Rechtsausführung</p> | <p>0092.0628</p> |  |
| <p>RV 2 IC 45 Luftfilter ISO coarse 45 % (10 Ersatzfilter)</p> | <p>0092.0630</p> |  |

| | | |
|---|------------------|---|
| <p>RV 2 IC 30 Außenfilter ISO coarse 30 % (10 Ersatzfilter)</p> | <p>0092.0631</p> |  |
| <p>RV 2 IC 30 W Außenfilter waschbar ISO coarse 30 % (10 Ersatzfilter, optional)</p> | <p>0092.0632</p> |  |
| <p>RLS 45 K Raumluftsteuerung</p> | <p>0157.0360</p> |  |
| <p>PP 45 HYI Feuchtesensor</p> | <p>0157.0364</p> |  |
| <p>PP 45 HY Feuchtesensor</p> | <p>0157.0365</p> |  |
| <p>PP 45 CO2 CO₂-Sensor</p> | <p>0157.0366</p> |  |

| | | |
|-------------------------------|-----------|---|
| PP 45 VOC VOC-Sensor | 0157.0367 |  |
| PP 45 LT Leistungsteil | 0157.0361 |  |

TECHNISCHE DATEN

| Lüftungsstufen / Volumenstrom 1/ 2/ 3/ 4/ 5 | Leistungsaufnahme (W) | Wärmetauscher | Steuerung/ Sensorik | Schutzart | Filter | Wandstärke (mm), min. |
|--|-----------------------------|---------------|--------------------------------|-----------|--|--------------------------|
| 16 / 22 / 30 /36 / 42 (m³/h) | 1,2 / 1,7 / 2,1 / 2,8 / 3,5 | Kunststoff | Feuchte/ CO ₂ / VOC | IP 00 | ISO Coarse 45% (G3) ISO Coarse 30% (G2) | 365* |

*Bei Variante für Serielle Sanierung 220 mm



FINDEN SIE IHREN **ANSPRECHPARTNER** VOR ORT!



Maico Elektroapparate-Fabrik GmbH
Steinbeisstraße 20
78056 Villingen-Schwenningen
Service-Center Tel.: 0 7720 / 694-0 | info@maico.de
www.maico-ventilatoren.com

